

# *Polygonfräser*

*Polygon Cutters*

*Fraises à polygone*



[www.dieterle-tools.com](http://www.dieterle-tools.com)



# Polygonfräser

## Polygon Cutters / Fraises à polygone

Polygonfräser sind optimal für die schnelle Fertigung von Schlüsselflächen an kleinsten Teilen. Über das Polygonfräsverfahren sind 2-, 4-, 6- oder 8-Kant-Schlüsselflächen realisierbar, aber auch Sonderformen. Mehrkantschlagen bietet eine erhebliche Zeiteinsparung im Vergleich zum Fräsen.

Wir haben sowohl Schlagmesser mit einstellbaren Kassetten als Aufnahme für die Wendeschneidplatten (System PFV), als auch Ausführungen ohne Kassetten (System SM) im Programm. Schlagmesser mit einstellbaren Kassetten bieten den Vorteil, dass Maßunterschiede an den einzelnen Schlüsselflächen ausgeglichen werden können.

Weitere Informationen finden Sie unter [www.dieterle-tools.de/Polygonfraeser](http://www.dieterle-tools.de/Polygonfraeser)

Der Aufbau dieses Kataloges ermöglicht es Ihnen zunächst den Werkzeugträger zu finden, den Sie für Ihre Maschine benötigen. Über die Aufklappseiten am Anfang des Kataloges können Sie dann ganz einfach die passenden HM-Wendeplatten und Ersatzteile ermitteln.

Polygon cutters are ideal for the efficient production of key flats on small turned parts. Through polygon turning 2, 4, 6, or 8 flats can be realised, but also special forms. Polygon turning is considerably quicker than milling.

Our polygon cutters are available with or without adjustable cartridges (System PFV and System SM). Polygon cutters with adjustable cartridges have the advantage, that slight differences in measures on the separate flats can be compensated.

Further information is available at [www.dieterle-tools.de/en/polygon-cutters](http://www.dieterle-tools.de/en/polygon-cutters)

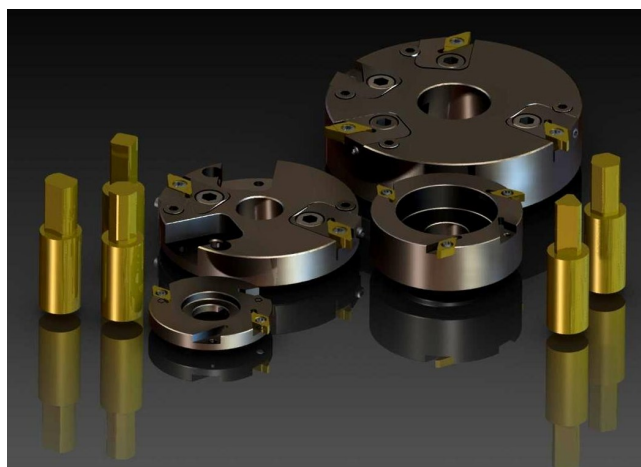
The set-up of this catalogue allows you to first find the tool holder, which fits to your machine. Then, by folding open the following two pages, you can easily find the suitable carbide inserts and spare parts.

Des fraises à polygone sont très bien appropriées pour la vite production des surfaces de clés sur des pièces très petites. On peut réaliser 2, 4, 6 ou 8 plats de clé par le procédé de polygonage, mais aussi des formes spéciales. Le polygonage permet un considérable gain du temps en comparaison avec le fraisage.

Nous offrons des couteaux frappeurs avec des cassettes réglables où les plaquettes sont fixées (système PFV) ainsi que des exécutions sans cassettes (système SM). L'avantage des couteaux frappeurs avec cassettes ajustables c'est que des différences de mesures aux plats de clés individuels peuvent être compensées.

Pour plus amples renseignements, veuillez vous référer à [www.dieterle-tools.de/en/polygon-cutters](http://www.dieterle-tools.de/en/polygon-cutters)

La structure de ce brochure vous permet de trouver d'abord le porte-outil approprié pour votre machine et sur les pages pliables au début de ce catalogue, vous pouvez tout simplement déterminer les plaquettes et pièces de rechange convenables.



# Ihr Anspruch - unsere Zerspanungslösung

Your Requirement - our Machining Solution / Votre besoin - notre solution d'usage

Seit über 55 Jahren schaffen wir in enger Zusammenarbeit mit unseren Kunden Zerspanungslösungen, die für höchste Präzision und Produktivität sorgen.

In close cooperation with our customers we have developed machining solutions for more than 50 years that guarantee highest precision and productivity.

Depuis plus de 50 années, nous créons, en étroite coopération avec nos clients des solutions qui garantissent l'usage de précision et une productivité maximale.



Geschäftsführung: Stefan Dieterle, Petra Dieterle-Müller, Michael Dieterle

## Stand / Version 10-12

Die Angaben in diesem Katalog und der dazugehörigen Preisliste entsprechen dem Stand zu Druckbeginn.

Eventuelle Änderungen oder Druckfehler berechtigen nicht zu Ansprüchen.

Mit Erscheinen dieses Kataloges werden alle entsprechenden vorherigen Kataloge ungültig.

Nachdruck von Text und Bildern, auch auszugsweise, ist ohne unsere Genehmigung nicht gestattet.

All details in this catalogue and the corresponding price list are in accordance with our current standards at the time of printing.

Any modifications, changes or misprints do not entitle to claims.

With the publication of this catalogue any other existing catalogue is void.

No text, photograph and drawing, even in the form of extracts, may be reprinted without our permission.

Les indications de ce catalogue correspondent à la situation actuelle.

Les modifications intervenues ou éventuelles erreurs d'impression n'ouvrent pas droit à des prétentions quel qu'elles soient.





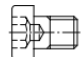
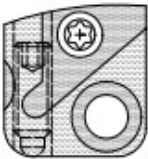
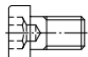

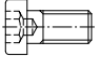
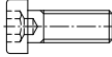

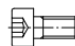

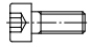
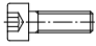


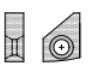

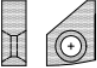

Toutes les autres catalogues sont rendues caduques par la parution de celui-ci.

La reproduction de textes et d'images, même partielle, est interdite sans notre autorisation.



# Ersatzteile für Polygonfräser

Spare Parts for Polygon Cutters / Pièces de rechange pour fraises à polygone

| Kassette<br>Cartridge / Cassette                       |                                                    |                                           |                                                                                     | Schrauben<br>Screws / Vis    |                                                                                     |                              |                                                                                       |                  |                                                                                       |                                                                                       |
|--------------------------------------------------------|----------------------------------------------------|-------------------------------------------|-------------------------------------------------------------------------------------|------------------------------|-------------------------------------------------------------------------------------|------------------------------|---------------------------------------------------------------------------------------|------------------|---------------------------------------------------------------------------------------|---------------------------------------------------------------------------------------|
| RECHTS<br>Art. Nr.<br>RH item no.<br>Réf. à droite     | LINKS<br>Art. Nr.<br>LH item no.<br>Réf. à gauche. | Bezeichnung<br>Designation<br>Désignation | Rechtsausführung<br>Right-hand version<br>Exécution a droite                        | Art. Nr.<br>Item no.<br>Réf. | Bezeichnung<br>Designation<br>Désignation                                           | Zeichnung<br>Graph<br>Graphe | Schlüssel<br>Key<br>Clef                                                              |                  |                                                                                       |                                                                                       |
| A2                                                     | 108842                                             | A1                                        | 108841                                                                              | PFV-08-13-R/L                |    | B1                           | 108851                                                                                | PFV-M4X0.5X12    |    |    |
|                                                        |                                                    |                                           |                                                                                     |                              |                                                                                     | B2                           | 108850                                                                                | PFV-M4X0.5X16    |    |                                                                                       |
|                                                        |                                                    |                                           |                                                                                     |                              |                                                                                     | C1                           | 108849                                                                                | PFV-M6X8-SW5     |    |                                                                                       |
| A4                                                     | 108843                                             | A3                                        | 109057                                                                              | PFV-08-15-R/L                |   | C2                           | 108848                                                                                | PFV-M6X10-SW5    |    |   |
|                                                        |                                                    |                                           |                                                                                     |                              |                                                                                     | C3                           | 111444                                                                                | PFV-M6X12-SW5    |   |                                                                                       |
|                                                        |                                                    |                                           |                                                                                     |                              |                                                                                     | C4                           | 109072                                                                                | PFV-M6X16-SW5    |  |                                                                                       |
| A6                                                     | 108845                                             | A5                                        | 108844                                                                              | PFV-08-19-R/L                |  | D1                           | 108852                                                                                | M4x8-SW3 DIN912  |  |  |
|                                                        |                                                    |                                           |                                                                                     |                              |                                                                                     | D2                           | 108853                                                                                | M4x10-SW3 DIN912 |  |                                                                                       |
|                                                        |                                                    |                                           |                                                                                     |                              |                                                                                     | D3                           | 108487                                                                                | M4x12-SW3 DIN912 |  |                                                                                       |
| Auswuchtteil<br>Balancing Insert / Pièce d'équilibrage |                                                    |                                           |                                                                                     | D4                           | 109241                                                                              | M4x14-SW3 DIN912             |  | 108855<br>SW-3   |                                                                                       |                                                                                       |
|                                                        |                                                    |                                           |                                                                                     | D5                           | 108854                                                                              | M4x16-SW3 DIN912             |  |                  |                                                                                       |                                                                                       |
| Art. Nr.<br>Item no.<br>Réf.                           | Bezeichnung<br>Designation<br>Désignation          |                                           | Zeichnung<br>Graph<br>Graphe                                                        | Art. Nr.<br>Item no.<br>Réf. | Bezeichnung<br>Designation<br>Désignation                                           | Zeichnung<br>Graph<br>Graphe | Schlüssel<br>Key<br>Clef                                                              |                  |                                                                                       |                                                                                       |
| F1                                                     | 103380                                             | SMAT-06-N                                 |  | E1                           | 102608                                                                              | S-253545                     |  | 103602<br>T7     |                                                                                       |                                                                                       |
| F2                                                     | 103383                                             | SMAT-08-N                                 |  | E2                           | 107349                                                                              | M3x8-T10                     |  | 103594<br>T10    |                                                                                       |                                                                                       |

# HM - Wendeplatten für Polygonfräser

Carbide Inserts for Polygon Cutters / Plaquettes en carbure pour fraises à polygoner

| HM - Wendeplatten<br>Carbide Inserts / Plaquettes en carbure |        |                                                    |                                         |                                           |                                       |                                                              |
|--------------------------------------------------------------|--------|----------------------------------------------------|-----------------------------------------|-------------------------------------------|---------------------------------------|--------------------------------------------------------------|
| RECHTS<br>Art. Nr.<br>RH item no.<br>Réf. à droite           |        | LINKS<br>Art. Nr.<br>LH item no.<br>Réf. à gauche. |                                         | Bezeichnung<br>Designation<br>Désignation | Beschichtung<br>Coating<br>Revetement | Rechtsausführung<br>Right-hand version<br>Exécution à droite |
| G2                                                           | 103389 | G1                                                 | 103387                                  | SMP-06-300-R/L-G1A-BD3                    | BD3                                   |                                                              |
|                                                              | 111609 |                                                    | 112036                                  | SMP-06-300-R/L-G1A-BD7                    | BD7                                   |                                                              |
|                                                              | 103388 |                                                    | 103386                                  | SMP-06-300-R/L-G1A-FK                     | FK                                    |                                                              |
| G4                                                           | 103396 | G3                                                 | 103395                                  | SMP-06-300-01-R/L-G1A-BD3                 | BD3                                   |                                                              |
|                                                              | 139221 |                                                    | Auf Anfrage<br>On demand<br>Sur demande | SMP-06-300-01-R-G1A-BD7                   | BD7                                   |                                                              |
|                                                              | 144525 |                                                    | Auf Anfrage<br>On demand<br>Sur demande | SMP-06-300-01-R-G1A-FK                    | FK                                    |                                                              |
| G6                                                           | 103393 | G5                                                 | 103391                                  | SMP-08-400-R/L-G1A-BD3                    | BD3                                   |                                                              |
|                                                              | 109255 |                                                    | 111770                                  | SMP-08-400-R/L-G1A-BD7                    | BD7                                   |                                                              |
|                                                              | 103392 |                                                    | 103390                                  | SMP-08-400-R/L-G1A-FK                     | FK                                    |                                                              |
| G8                                                           | 103398 | G7                                                 | 103397                                  | SMP-08-400-01-R/L-G1A-BD3                 | BD3                                   |                                                              |
|                                                              | 113414 |                                                    | 116661                                  | SMP-08-400-01-R/L-G1A-BD7                 | BD7                                   |                                                              |
|                                                              | 126678 |                                                    | 123754                                  | SMP-08-400-01-R/L-G1A-FK                  | FK                                    |                                                              |

# Unser Produktprogramm im Überblick

Our Product Range at a Glance / Notre gamme de produits en bref

Wir bieten Ihnen ein überdurchschnittlich breites Spektrum an Standard- und Sonderwerkzeugen. In diesem Katalog finden Sie alle Informationen zu unseren **Polygonfräsern**. Wir beraten Sie gerne!

We offer you an extraordinarily extensive range of standard and special tools. In this catalogue you will find all information related to our polygon cutters. We are happy to assist you!

Nous offrons une large gamme d'outils standard et spéciaux. Dans ce catalogue vous trouverez toutes les informations sur nos fraises à polygones. Nous nous tenons à votre disposition pour toute information!

| Standardwerkzeuge<br>Standard tools<br>Outils standard                                                                                                                                              |                                                                                                                                                                                                                | Sonderwerkzeuge<br>Special tools<br>Outils spéciaux                                                                                                                                                                                                 |                                                                                                                                                                                                                                                      |
|-----------------------------------------------------------------------------------------------------------------------------------------------------------------------------------------------------|----------------------------------------------------------------------------------------------------------------------------------------------------------------------------------------------------------------|-----------------------------------------------------------------------------------------------------------------------------------------------------------------------------------------------------------------------------------------------------|------------------------------------------------------------------------------------------------------------------------------------------------------------------------------------------------------------------------------------------------------|
| Außenbearbeitung<br>External machining<br>Usinage extérieur                                                                                                                                         | Innenbearbeitung<br>Internal machining<br>Usinage intérieur                                                                                                                                                    | Außenbearbeitung<br>External machining<br>Usinage extérieur                                                                                                                                                                                         | Innenbearbeitung<br>Internal machining<br>Usinage intérieur                                                                                                                                                                                          |
| <b>Abstechsysteme</b><br>Parting off systems<br>Système de tronçonnage                                             | <b>Bohrer / Fräser (Micro)</b><br>Drills / mills (micro)<br>Forets / fraises (micro)                                         | <b>Formstechsysteme Schafthalter</b><br>Form grooving systems shank holders<br>Systèmes de profilage en plongée pour porte plaquettes carrés                    | <b>Bohrer / Fräser (Form- und Stufenbohrer, Sonderfräser)</b><br>Drills / mills (form and step drills, special mills)<br>Forets/fraises (fabrications spéciales)  |
| <b>Drehwerkzeuge</b><br>Turning tools<br>Outils de tournage                                                       | <b>Drehwerkzeuge</b><br>Turning tools<br>Outils de tournage                                                                 | <b>Formstechsysteme Maschinenbezogene Schnittstellen</b><br>Form grooving systems machine related interfaces<br>Systèmes de profilage en plongée prismatiques  | <b>Gewindewirbelwerkzeuge</b><br>Thread whirling tools<br>Fraises à tourbillonner                                                                                |
| <b>Gewindewerkzeuge</b><br>Threading tools<br>Outils de filetage                                                 | <b>Drehwerkzeuge</b><br>Turning tools<br>Outils de tournage                                                                 | <b>Formstechsysteme</b><br>Form grooving systems<br>Systèmes de profilage en plongée prismatiques                                                              | <b>Inneneinstech- und Axialeinstechwerkzeuge</b><br>Internal grooving and face grooving tools<br>Rainurage intérieur et axial                                   |
| <b>Hochharte Schneidstoffe</b><br>Ultra-hard cutting materials<br>Matériaux extra-durs                           | <b>Gewindewerkzeuge</b><br>Threading tools<br>Outils de filetage                                                            | <b>Formstechwerkzeuge aus Drehlingen</b><br>Form grooving tools out of tool holder bits<br>Profilage en plongée<br>Burins de décolletage                       | <b>Profilstempel (versch. symmetrische Konturen)</b><br>Broaches / punches<br>Poinçons de profilage                                                             |
| <b>Kunststoff – Bearbeitungswerkzeuge</b><br>Plastic machining tools<br>Outils de tournage plastique             | <b>Gewindewerkzeuge</b><br>Threading tools<br>Outils de filetage                                                            | <b>Formstechwerkzeuge aus Drehlingen</b><br>Form grooving tools out of tool holder bits<br>Profilage en plongée<br>Burins de décolletage                       | <b>System DRILLWEX Inneneinstech- und Formbohrwerkzeug</b><br>Internal grooving and form drilling tool<br>Rainurage intérieur / mèche de forme                  |
| <b>Langdrehwerkzeuge</b><br>Turning tools for Swiss type machines<br>Outils de tournage pour tours automatiques  | <b>Profilstempel (6-kant &amp; Torx)</b><br>Broaches / punches (hexagonal & Torx)<br>Poinçons de forme (hexagonaux & Torx)  | <b>Gewindewirbelwerkzeuge</b><br>Thread whirling tools<br>Fraises à tourbillonner                                                                              | <b>System HSM (Hinterstechwerkzeug)</b><br>Relieving tool<br>Détalonnage sans arête                                                                             |
| <b>Polygonfräser</b><br>Polygon cutters<br>Fraises à polygones                                                   | <b>Profilstempel (6-kant &amp; Torx)</b><br>Broaches / punches (hexagonal & Torx)<br>Poinçons de forme (hexagonaux & Torx)  | <b>Gewindewirbelwerkzeuge</b><br>Thread whirling tools<br>Fraises à tourbillonner                                                                              | <b>System MFE (4 + 6 mm Ø)</b><br>System MFE<br>Système MFE                                                                                                     |
| <b>Rändelwerkzeuge</b><br>Knurling tools<br>Outils de moletage                                                   | <b>Profilstempel (6-kant &amp; Torx)</b><br>Broaches / punches (hexagonal & Torx)<br>Poinçons de forme (hexagonaux & Torx)  | <b>Gewindewirbelwerkzeuge</b><br>Thread whirling tools<br>Fraises à tourbillonner                                                                              | <b>System MFE-IK (6, 8, 10 mm Ø)</b><br>System MFE- IK<br>Système MFE- IK                                                                                       |



# Inhalt

## Contents / Sommaire

|                                                                                                                                       | Seite / Page        |
|---------------------------------------------------------------------------------------------------------------------------------------|---------------------|
| <b>HM-Wendeplatten und Ersatzteile</b><br>Plaquettes réversibles et pièces de rechange<br>Plaquettes en carbure et pièces de rechange | <b>01-02</b>        |
| <b>System SM / System SM / Système SM</b>                                                                                             | <b>2</b>            |
| <b>System PFV / System PFV / Système PFV</b>                                                                                          | <b>3</b>            |
| <b>Maschinen-Typen / Machine Types / Types de machines</b>                                                                            |                     |
| TORNOS                                                                                                                                | <b>10.0 - 10.5</b>  |
| INDEX                                                                                                                                 | <b>11.0 - 11.3</b>  |
| TRAUB                                                                                                                                 | <b>12.0 - 12.1</b>  |
| SCHÜTTE                                                                                                                               | <b>13.0 - 13.1</b>  |
| CITIZEN                                                                                                                               | <b>14.0 - 14.1</b>  |
| MANURHIN                                                                                                                              | <b>15.0 - 15.2</b>  |
| MAIER                                                                                                                                 | <b>16.0</b>         |
| GILDEMEISTER                                                                                                                          | <b>17.0 - 17.13</b> |
| STAR                                                                                                                                  | <b>18.0 - 18.1</b>  |
| BIGLIA                                                                                                                                | <b>19.0 - 19.1</b>  |
| NAKAMURA                                                                                                                              | <b>20.0 - 20.1</b>  |
| OKUMA                                                                                                                                 | <b>21.0 - 21.1</b>  |
| MITSUGOMI                                                                                                                             | <b>22.0</b>         |
| Aufsteckfräsdorn DIN-6358 / Milling Arbor DIN-6358 / Mandrin porte-fraise DIN-6358                                                    | <b>23.0</b>         |
| FB../EB../FPN.. Sonderanfertigung / Special design / Fabrication spéciale                                                             | <b>24.0 - 24.5</b>  |
| Rundlaufprüfgerät / Concentricity control unit / Dispositif de contrôle de concentricité                                              | <b>25.0 - 25.1</b>  |

# System SM

## System SM / Système SM

- **Universelle Grundkörper für Mehrkant**

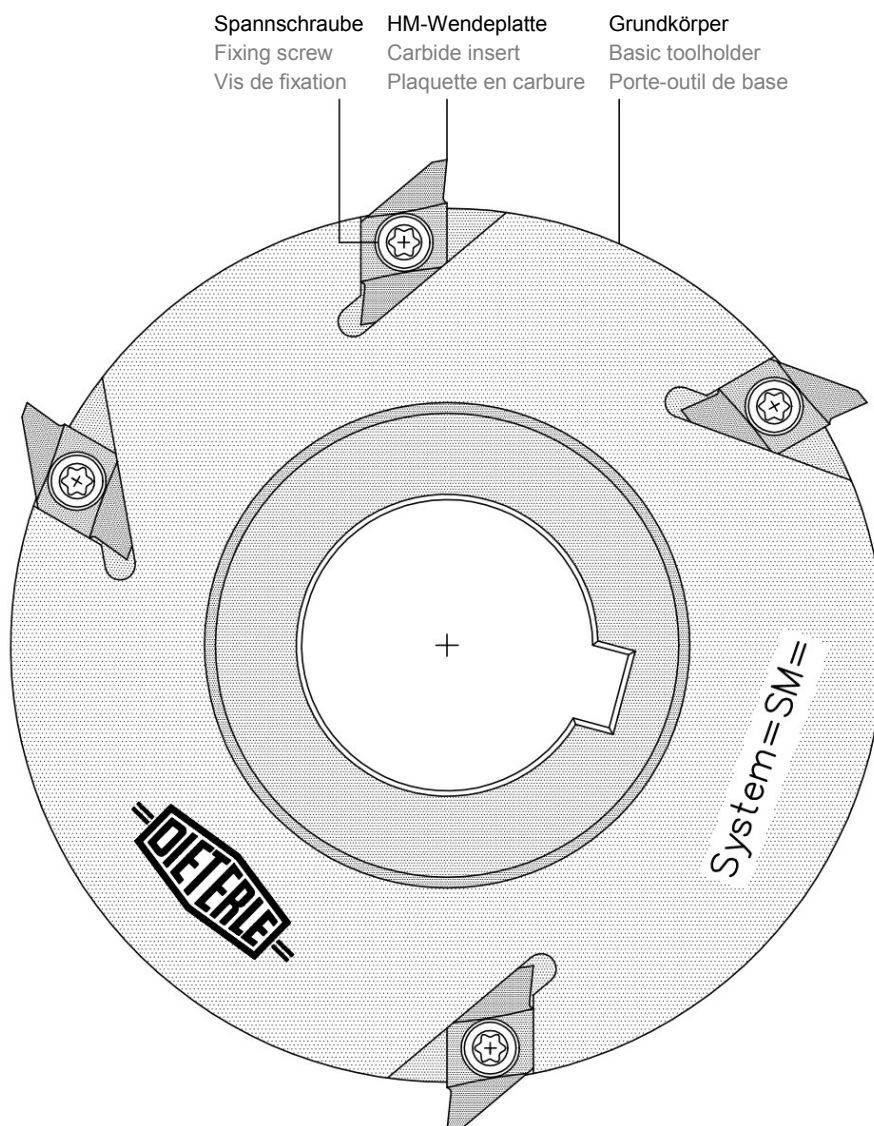
Universal holders for multiple polygonal forms  
Porte-outils universels pour le polygonage

- **Gehärtete Grundkörper mit präzisen Plattensitzen**

Hardened holders with precise insert pockets  
Porte-outil trempé avec logement de plaquettes précis

- **Wechselplatten 2-schneidig und beschichtet**

Coated inserts with 2 cutting edges  
Plaquettes revêtues avec 2 tranchants



Rechtsausführung gezeichnet  
Right-hand version shown  
Outil représenté à droite

HM-Wendeplatten und Ersatzteile s.h. Aufklappseiten S. 01-02

For carbide inserts and spare parts please refer to pp. 01-02 / Veuillez référer aux pages pliables 01-02 pour plaquettes ou pièces de rechange





# System PFV

## System PFV / Système PFV

- **Verstellbarer Polygonfräser mit Kassette**

Adjustable polygon cutter with cartridge  
Fraise à polygone réglable avec cassette

- **Für besonders genaue Profile**

For very precise profiles  
Pour des profils très précis

- **Einfache Handhabung**

Easy handling  
Maniement simple

### Kleinste Rundlauffehler können mit dem System PFV ausgeglichen werden

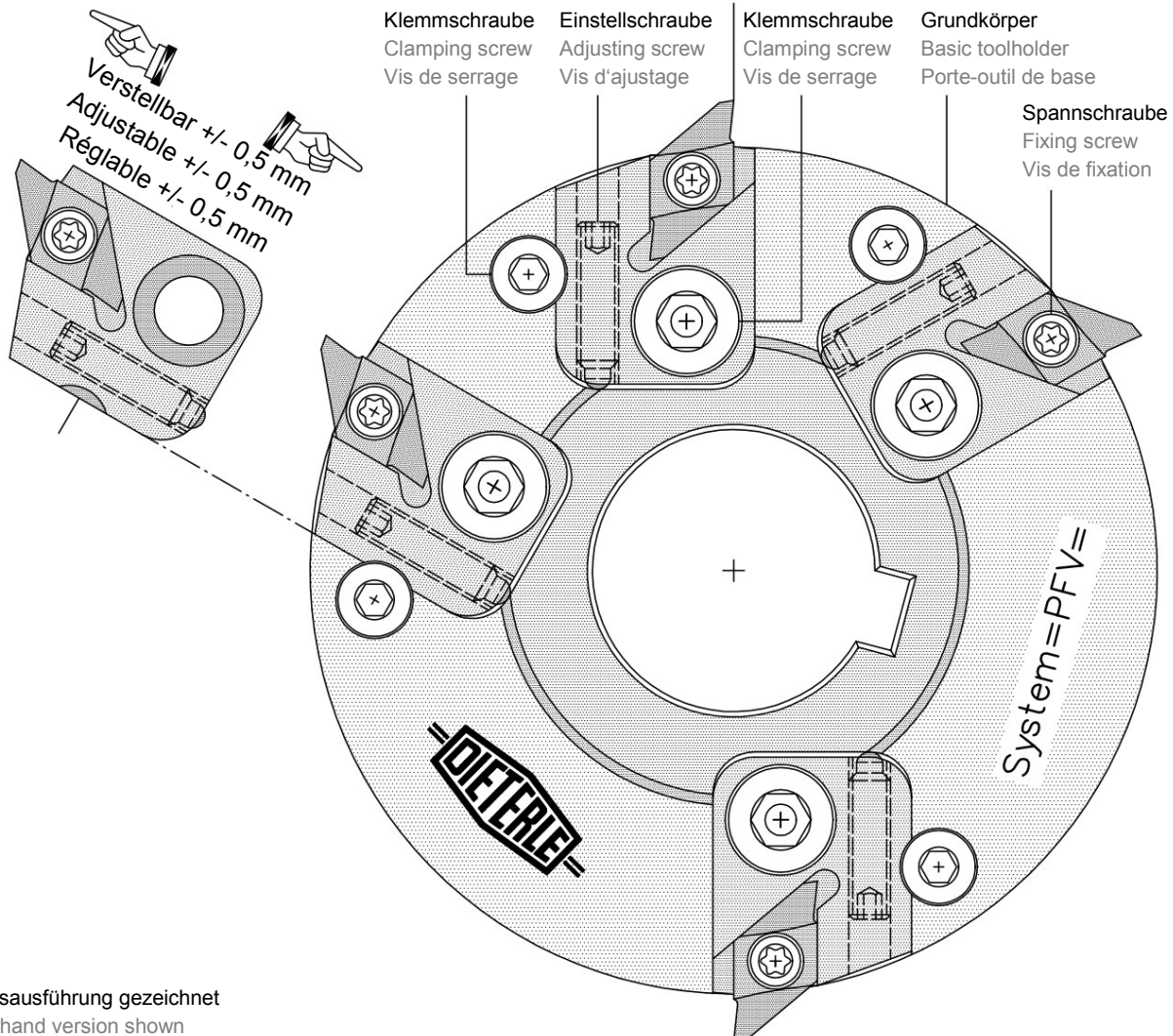
With the system PFV smallest concentricity faults can be compensated  
Il est possible de corriger très petites fautes de concentricité avec le système

HM-Wendeplatte

Carbide insert

Plaquette en carbure

PFV



Rechtsausführung gezeichnet

Right-hand version shown

Outil représenté à droite

Einstell- und Prüfvorrichtung mit passendem Aufnahmestrom ab Lager lieferbar - s.h. S 25.0 - 25.1

Adjusting and test device with appropriate adapter is available from stock. Please refer to pp. 25.0 - 25.1

Un appareil de réglage et contrôle avec un mandrin porte-pièce approprié est disponible en stock. Veuillez vous référer aux pages 25.0 - 25.1

HM-Wendeplatten und Ersatzteile s.h. Aufklappseiten S. 01-02

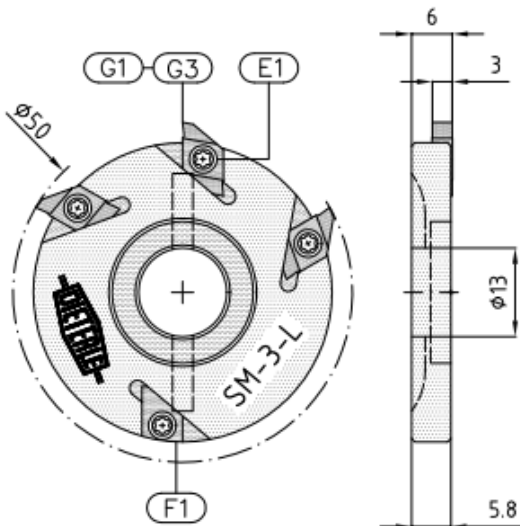
For carbide inserts and spare parts please refer to pp. 01-02 / Veuillez référer aux pages pliables 01-02 pour plaquettes ou pièces de rechange

# System = SM = TORNOS

System = SM = TORNOS / Système = SM = TORNOS

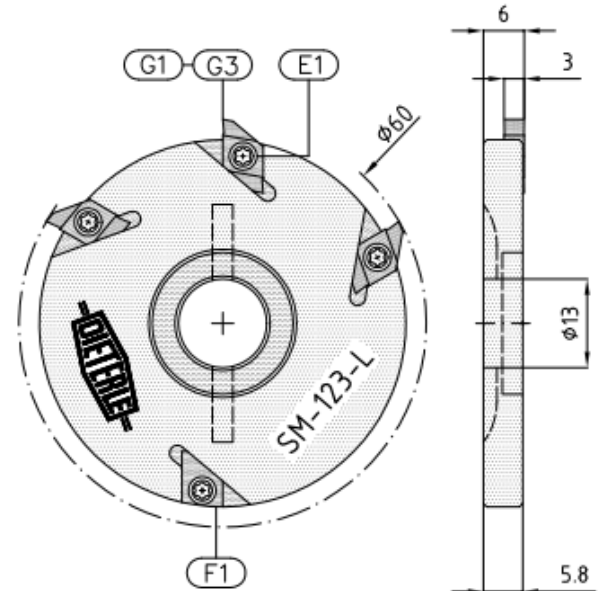
## Tornos-ENC 74-50-L

| Art. Nr.<br>Item no. / Réf. | Bezeichnung<br>Designation / Désignation |
|-----------------------------|------------------------------------------|
| 103367                      | SM-3-L                                   |



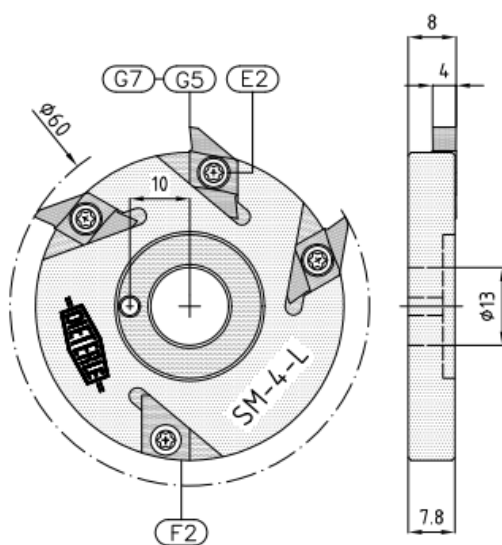
## Tornos-ENC 74-60-L

| Art. Nr.<br>Item no. / Réf. | Bezeichnung<br>Designation / Désignation |
|-----------------------------|------------------------------------------|
| 103345                      | SM-123-L                                 |



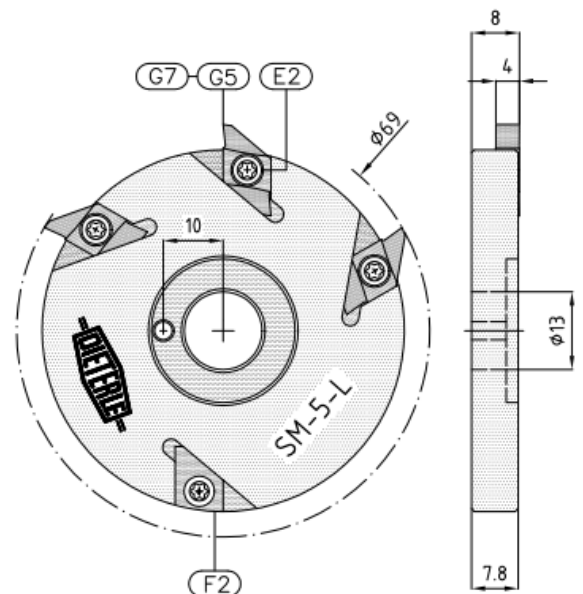
## Tornos-ENC 164-60-L

| Art. Nr.<br>Item no. / Réf. | Bezeichnung<br>Designation / Désignation |
|-----------------------------|------------------------------------------|
| 103373                      | SM-4-L                                   |



## Tornos-ENC 164-69-L

| Art. Nr.<br>Item no. / Réf. | Bezeichnung<br>Designation / Désignation |
|-----------------------------|------------------------------------------|
| 103375                      | SM-5-L                                   |



HM-Wendepplatten und Ersatzteile s.h. Aufklappseiten S. 01-02

For carbide inserts and spare parts please refer to pp. 01-02 / Veuillez référer aux pages pliables 01-02 pour plaquettes ou pièces de rechange

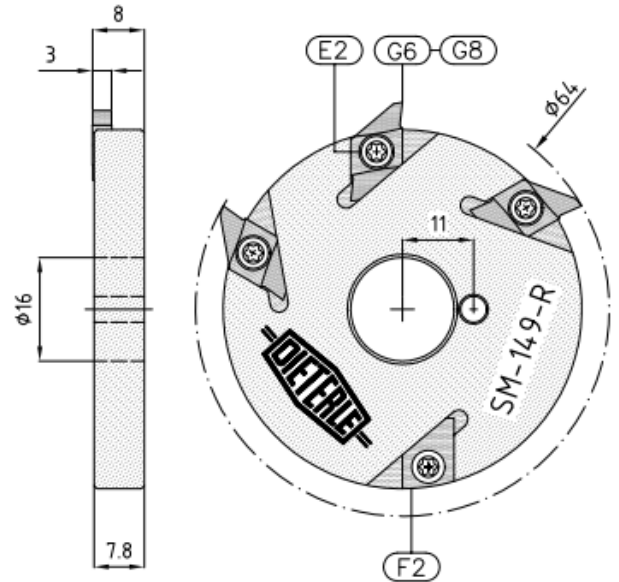
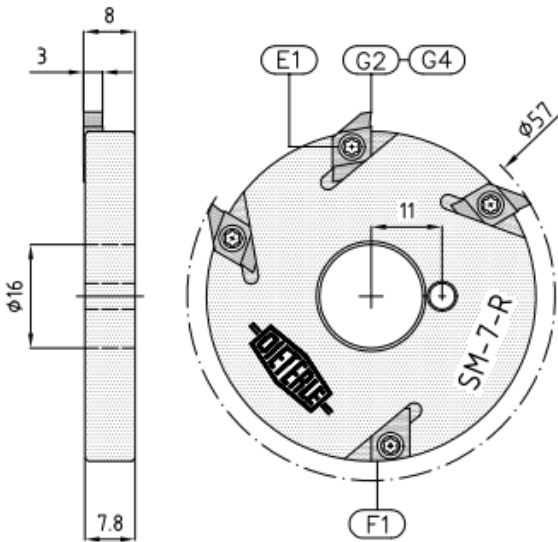


# System = SM = TORNOS

System = SM = TORNOS / Système = SM = TORNOS

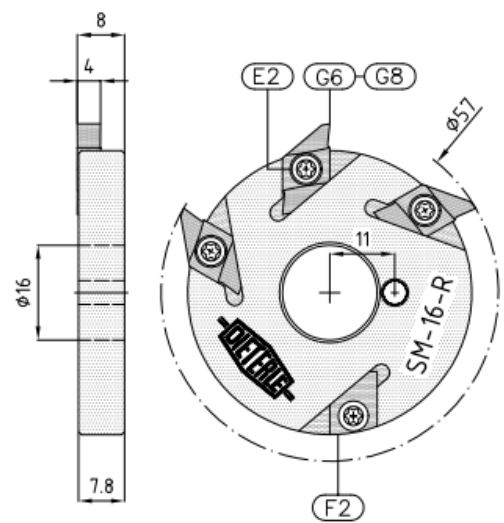
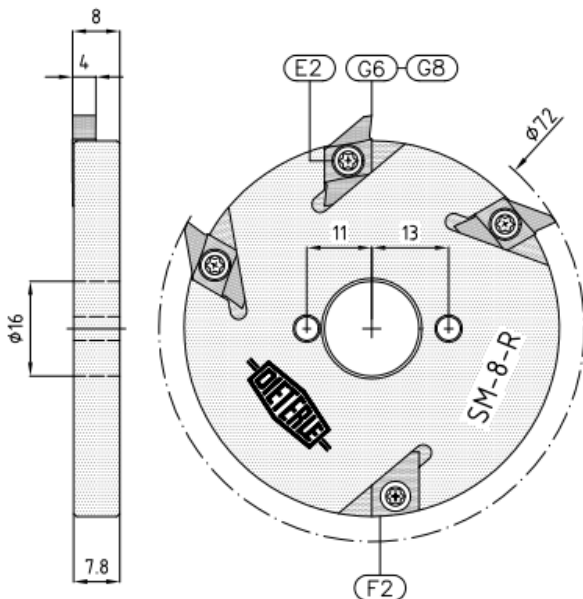
| Tornos-AS14-R               |                                          |
|-----------------------------|------------------------------------------|
| Art. Nr.<br>Item no. / Réf. | Bezeichnung<br>Designation / Désignation |
| 103377                      | SM-7-R                                   |

| Tornos-AS14-R               |                                          |
|-----------------------------|------------------------------------------|
| Art. Nr.<br>Item no. / Réf. | Bezeichnung<br>Designation / Désignation |
| 107677                      | SM-149-R                                 |



| Tornos-SAS16-DC-R / AS14-R  |                                          |
|-----------------------------|------------------------------------------|
| Art. Nr.<br>Item no. / Réf. | Bezeichnung<br>Designation / Désignation |
| 103378                      | SM-8-R                                   |

| Tornos-SAS 16-DC-R          |                                          |
|-----------------------------|------------------------------------------|
| Art. Nr.<br>Item no. / Réf. | Bezeichnung<br>Designation / Désignation |
| 103356                      | SM-16-R                                  |



HM-Wendepplatten und Ersatzteile s.h. Aufklappseiten S. 01-02

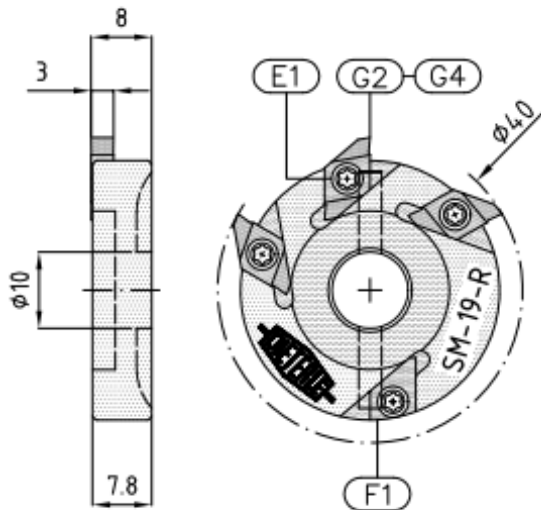
For carbide inserts and spare parts please refer to pp. 01-02 / Veuillez référer aux pages pliables 01-02 pour plaquettes ou pièces de rechange

# System = SM = TORNOS

System = SM = TORNOS / Système = SM = TORNOS

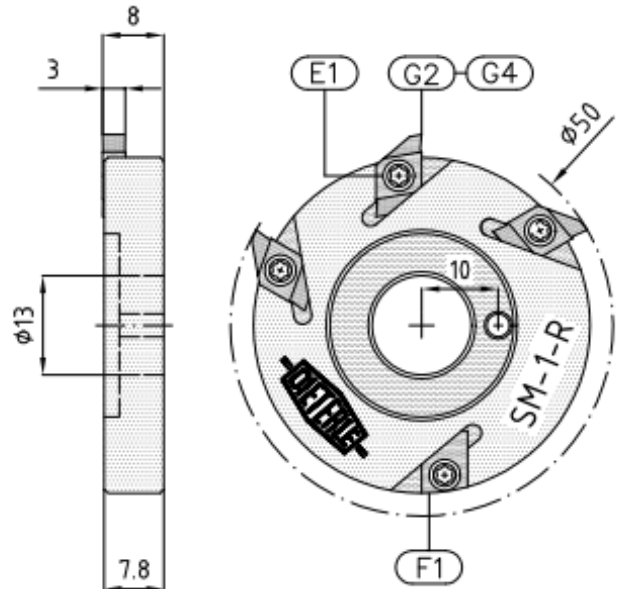
## Tornos-Deco 2000-10-R

| Art. Nr.<br>Item no. / Réf. | Bezeichnung<br>Designation / Désignation |
|-----------------------------|------------------------------------------|
| 103359                      | SM-19-R                                  |



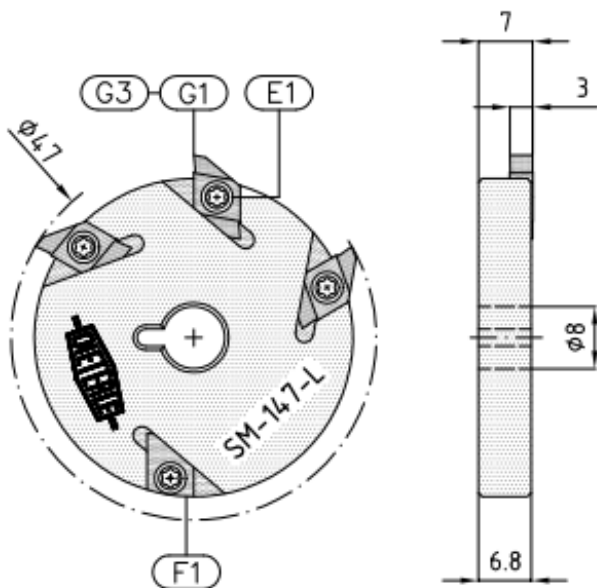
## Tornos-TOP-100-R

| Art. Nr.<br>Item no. / Réf. | Bezeichnung<br>Designation / Désignation |
|-----------------------------|------------------------------------------|
| 103333                      | SM-1-R                                   |



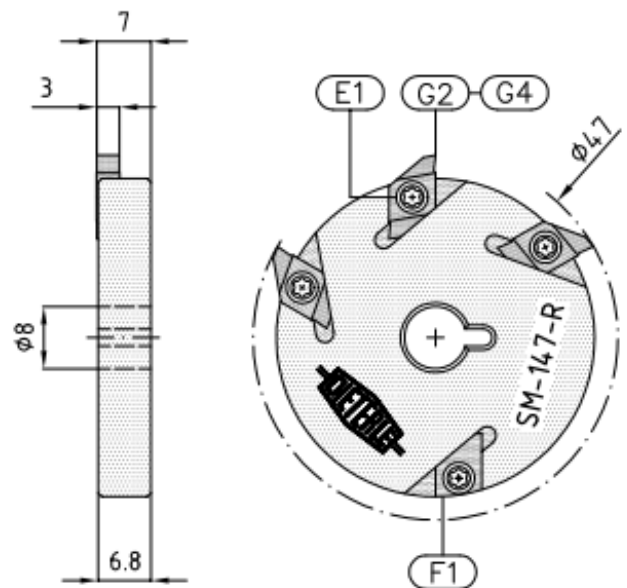
## Tornos/Piranha-M7 / R10

| Art. Nr.<br>Item no. / Réf. | Bezeichnung<br>Designation / Désignation |
|-----------------------------|------------------------------------------|
| 130029                      | SM-147-L                                 |



## Tornos/Piranha-M7 / R10

| Art. Nr.<br>Item no. / Réf. | Bezeichnung<br>Designation / Désignation |
|-----------------------------|------------------------------------------|
| 107678                      | SM-147-R                                 |



HM-Wendepplatten und Ersatzteile s.h. Aufklappseiten S. 01-02

For carbide inserts and spare parts please refer to pp. 01-02 / Veuillez référer aux pages pliables 01-02 pour plaquettes ou pièces de rechange

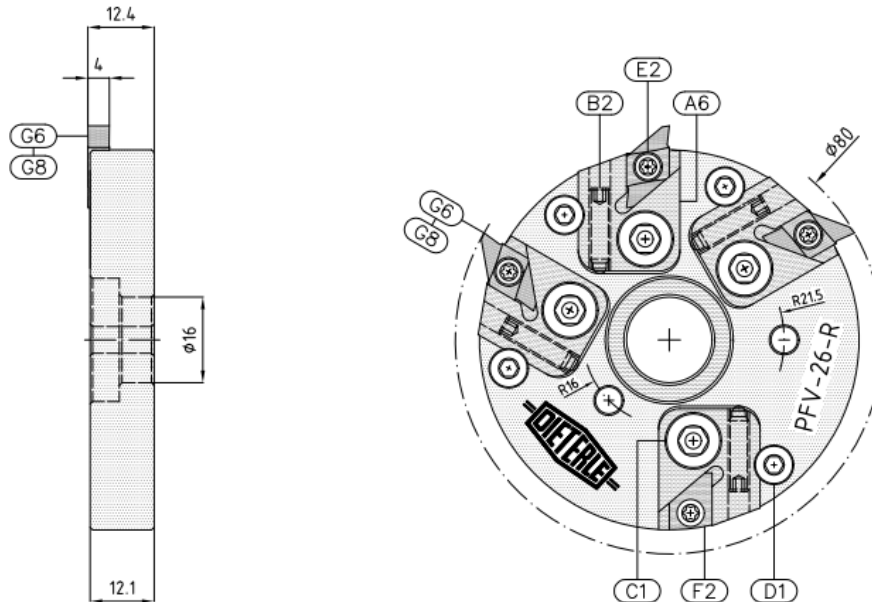


# System = PFV = TORNOS

System = PFV = TORNOS / Système = PFV = TORNOS

## Tornos-Deco 2000-20 / 13 - Tornos-TOP 200-R

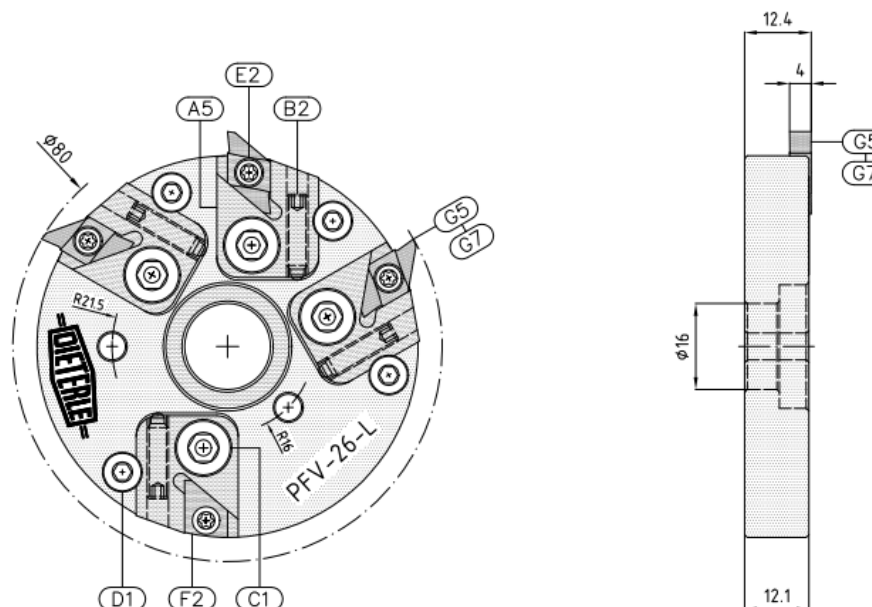
| Art. Nr.<br>Item no. / Réf. | Bezeichnung<br>Designation / Désignation |
|-----------------------------|------------------------------------------|
| 108840                      | PFV-26-R                                 |



Verstellbarer Polygonfräser  
mit Kassette  
Adjustable polygon cutter  
with cartridge  
Fraise à polygone réglable  
avec cassette

## Tornos-ENC 264-L

| Art. Nr.<br>Item no. / Réf. | Bezeichnung<br>Designation / Désignation |
|-----------------------------|------------------------------------------|
| 125187                      | PFV-26-L                                 |



Verstellbarer Polygonfräser  
mit Kassette  
Adjustable polygon cutter  
with cartridge  
Fraise à polygone réglable  
avec cassette

HM-Wendeplatten und Ersatzteile s.h. Aufklappseiten S. 01-02

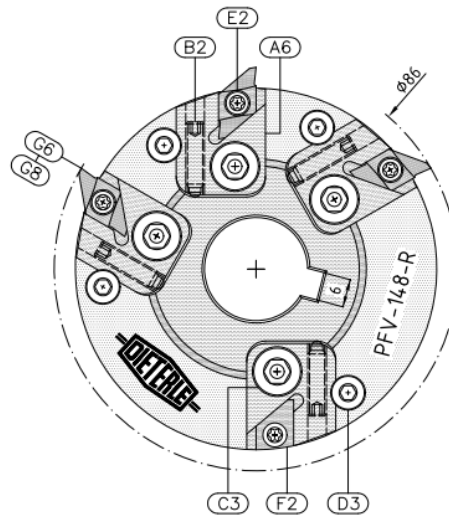
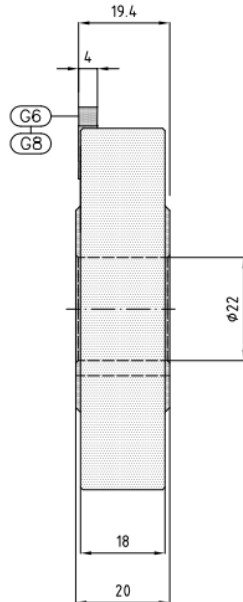
For carbide inserts and spare parts please refer to pp. 01-02 / Veuillez référer aux pages pliables 01-02 pour plaquettes ou pièces de rechange

# System = PFV = TORNOS

System = PFV = TORNOS / Système = PFV = TORNOS

## Tornos-MD26-6

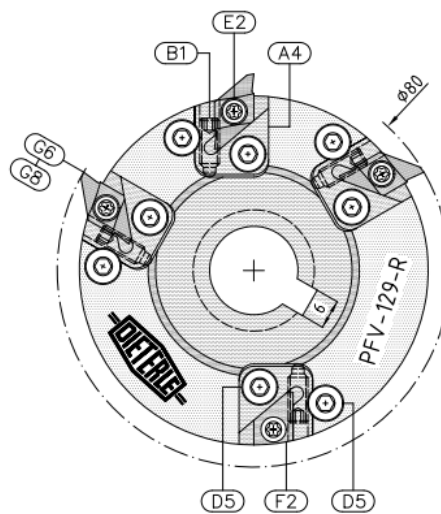
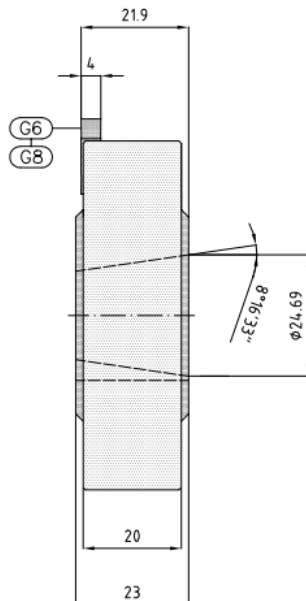
| Art. Nr.<br>Item no. / Réf. | Bezeichnung<br>Designation / Désignation |
|-----------------------------|------------------------------------------|
| 111443                      | PFV-148-R                                |



Verstellbarer Polygonfräser  
mit Kassette  
Adjustable polygon cutter  
with cartridge  
Fraise à polygoner réglable  
avec cassette

## Tornos-MD20-6 / MD26-6

| Art. Nr.<br>Item no. / Réf. | Bezeichnung<br>Designation / Désignation |
|-----------------------------|------------------------------------------|
| 109131                      | PFV-129-R                                |



Verstellbarer Polygonfräser  
mit Kassette  
Adjustable polygon cutter  
with cartridge  
Fraise à polygoner réglable  
avec cassette

HM-Wendeplatten und Ersatzteile s.h. Aufklappseiten S. 01-02

For carbide inserts and spare parts please refer to pp. 01-02 / Veuillez référer aux pages pliables 01-02 pour plaquettes ou pièces de rechange

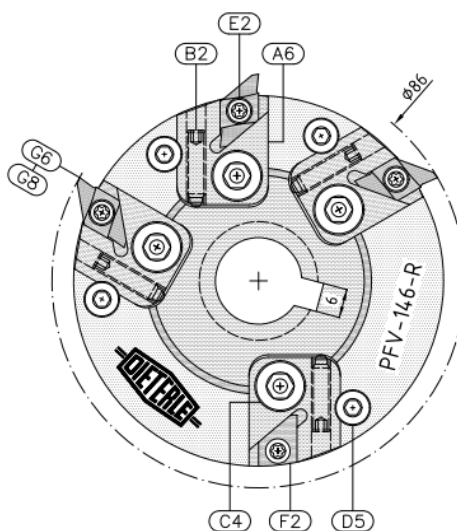
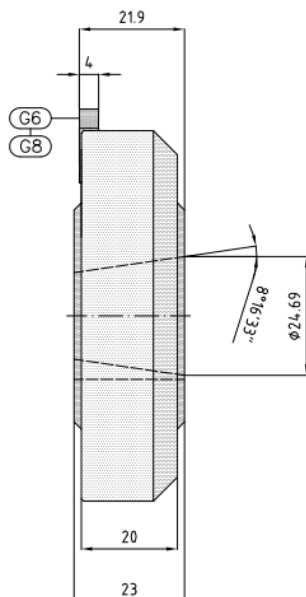


# System = PFV = TORNOS

System = PFV = TORNOS / Système = PFV = TORNOS

## Tornos-MD26-6

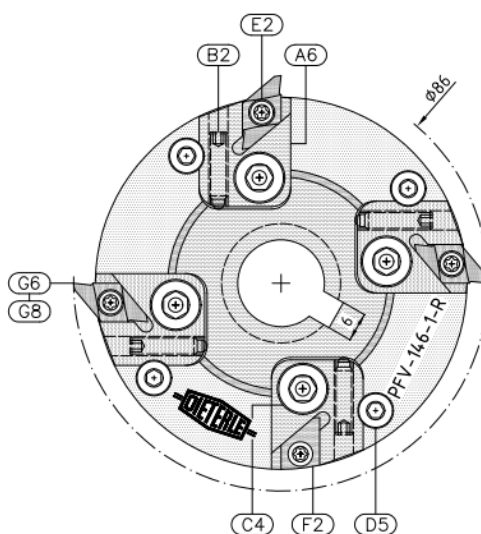
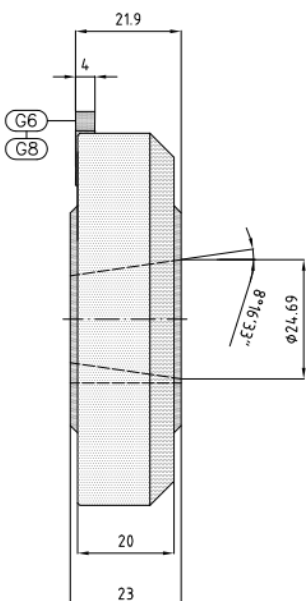
| Art. Nr.<br>Item no. / Réf. | Bezeichnung<br>Designation / Désignation |
|-----------------------------|------------------------------------------|
| 118455                      | PFV-146-R                                |



Verstellbarer Polygonfräser  
mit Kassette  
Adjustable polygon cutter  
with cartridge  
Fraise à polygoner réglable  
avec cassette

## Tornos-MD26-6

| Art. Nr.<br>Item no. / Réf. | Bezeichnung<br>Designation / Désignation |
|-----------------------------|------------------------------------------|
| 111790                      | PFV-146-1-R                              |



Verstellbarer Polygonfräser  
mit Kassette  
Adjustable polygon cutter  
with cartridge  
Fraise à polygoner réglable  
avec cassette

HM-Wendeplatten und Ersatzteile s.h. Aufklappseiten S. 01-02

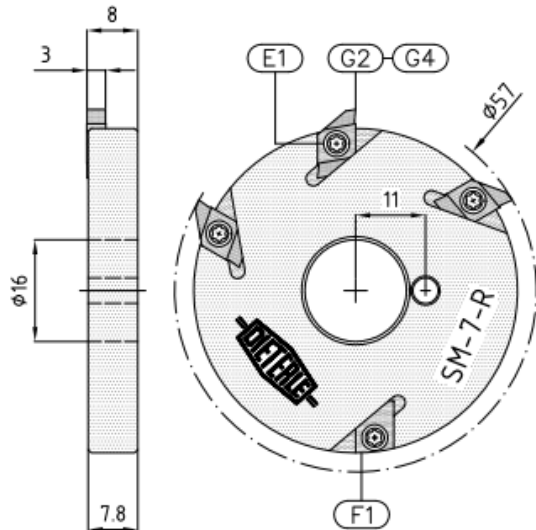
For carbide inserts and spare parts please refer to pp. 01-02 / Veuillez référer aux pages pliables 01-02 pour plaquettes ou pièces de rechange

# System = SM = INDEX

System = SM = INDEX / Système = SM = INDEX

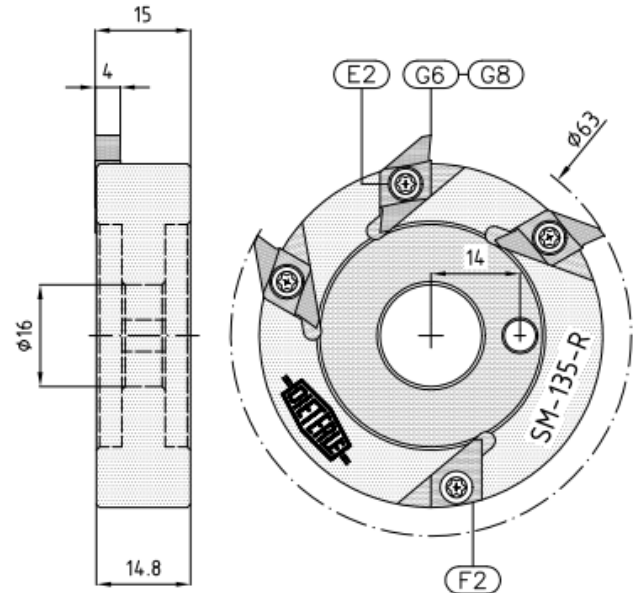
## Index-DG-DO-R

| Art. Nr.<br>Item no. / Réf. | Bezeichnung<br>Designation / Désignation |
|-----------------------------|------------------------------------------|
| 103377                      | SM-7-R                                   |



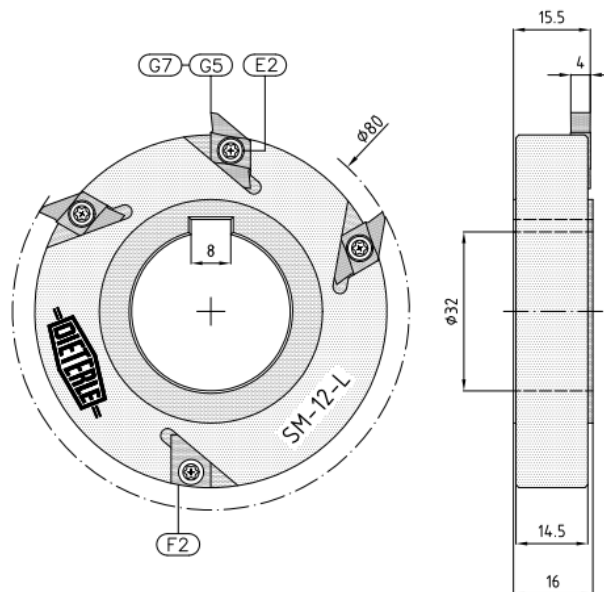
## Index-C19

| Art. Nr.<br>Item no. / Réf. | Bezeichnung<br>Designation / Désignation |
|-----------------------------|------------------------------------------|
| 128686                      | SM-135-R                                 |



## Index-V200-L

| Art. Nr.<br>Item no. / Réf. | Bezeichnung<br>Designation / Désignation |
|-----------------------------|------------------------------------------|
| 103342                      | SM-12-L                                  |



HM-Wendeplatten und Ersatzteile s.h. Aufklappseiten S. 01-02

For carbide inserts and spare parts please refer to pp. 01-02 / Veuillez référer aux pages pliables 01-02 pour plaquettes ou pièces de rechange



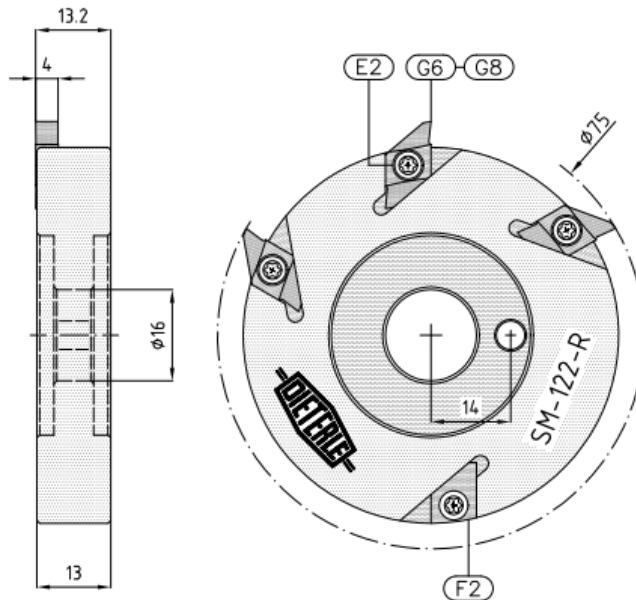


# System = SM = INDEX / System = PFV = INDEX

System = SM = INDEX / System = PFV = INDEX / Système = SM = INDEX / Système = PFV = INDEX

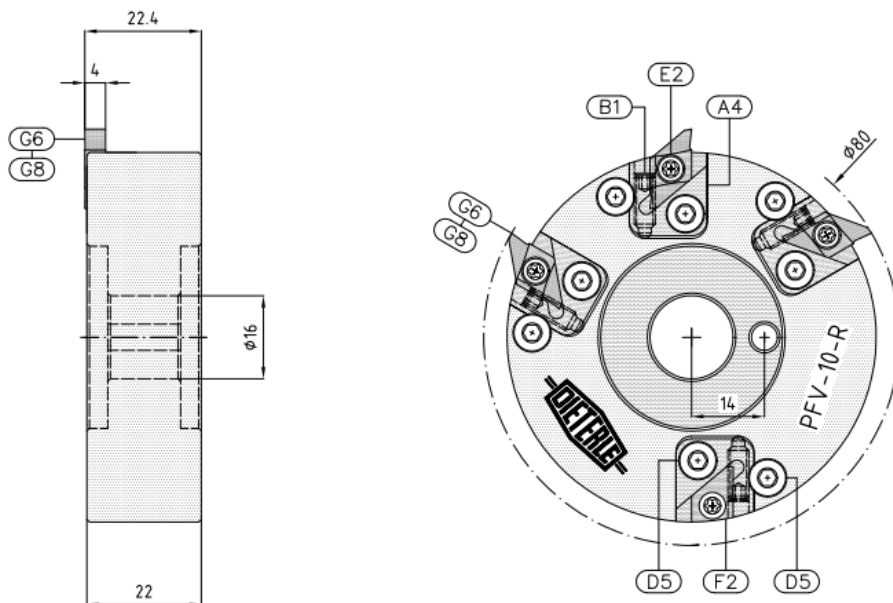
## Index-MS 25-R

| Art. Nr.<br>Item no. / Réf. | Bezeichnung<br>Designation / Désignation |
|-----------------------------|------------------------------------------|
| 103344                      | SM-122-R                                 |



## Index-MS42-R

| Art. Nr.<br>Item no. / Réf. | Bezeichnung<br>Designation / Désignation |
|-----------------------------|------------------------------------------|
| 116761                      | PFV-10-R                                 |



Verstellbarer Polygonfräser  
mit Kassette  
Adjustable polygon cutter  
with cartridge  
Fraise à polygoner réglable  
avec cassette

HM-Wendepplatten und Ersatzteile s.h. Aufklappseiten S. 01-02

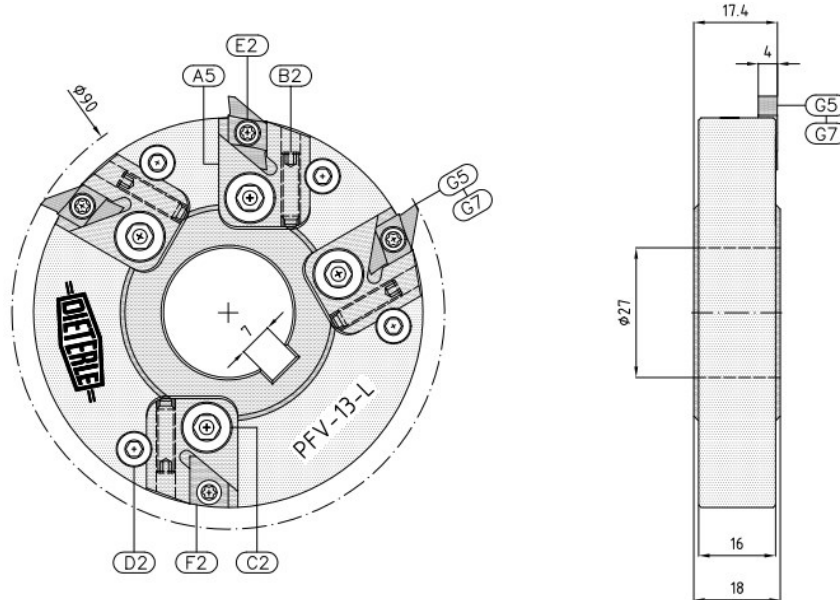
For carbide inserts and spare parts please refer to pp. 01-02 / Veuillez référer aux pages pliables 01-02 pour plaquettes ou pièces de rechange

# System = PFV = INDEX

System = PFV = INDEX / Système = PFV = INDEX

## Index-ABC

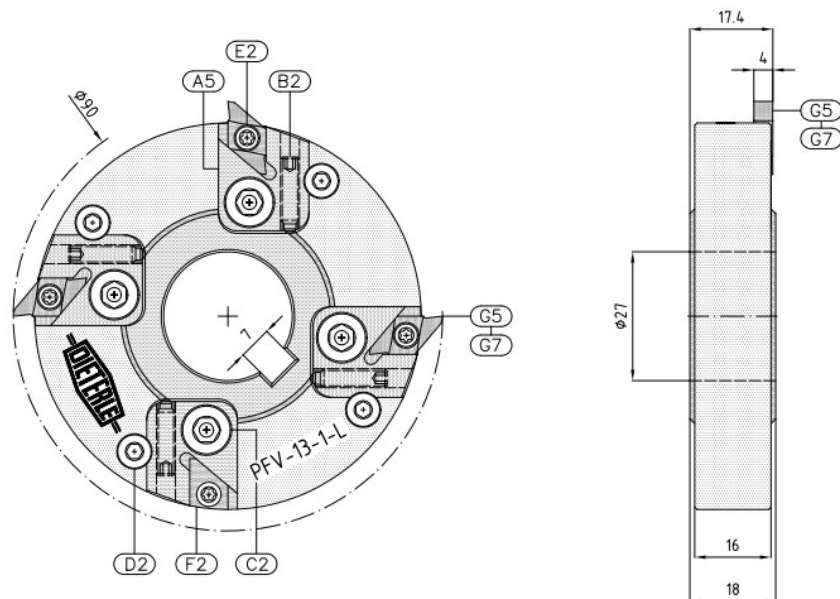
| Art. Nr.<br>Item no. / Réf. | Bezeichnung<br>Designation / Désignation |
|-----------------------------|------------------------------------------|
| 108868                      | PFV-13-L                                 |



Verstellbarer Polygonfräser  
mit Kassette  
Adjustable polygon cutter  
with cartridge  
Fraise à polygoner réglable  
avec cassette

## Index-ABC

| Art. Nr.<br>Item no. / Réf. | Bezeichnung<br>Designation / Désignation |
|-----------------------------|------------------------------------------|
| 109129                      | PFV-13-1-L                               |



Verstellbarer Polygonfräser  
mit Kassette  
Adjustable polygon cutter  
with cartridge  
Fraise à polygoner réglable  
avec cassette

HM-Wendepplatten und Ersatzteile s.h. Aufklappseiten S. 01-02

For carbide inserts and spare parts please refer to pp. 01-02 / Veuillez référer aux pages pliables 01-02 pour plaquettes ou pièces de rechange

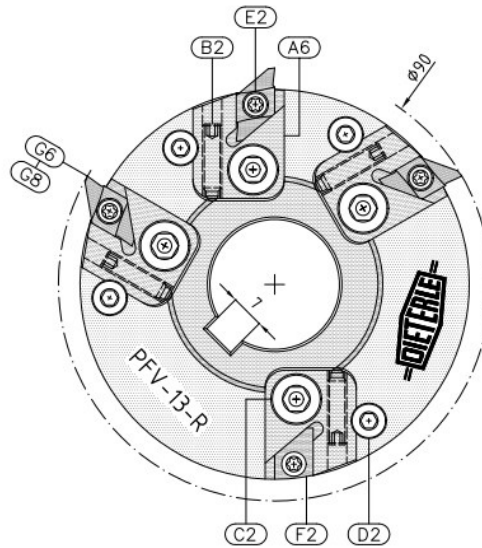
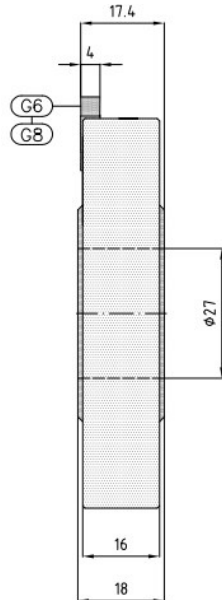


# System = PFV = INDEX

System = PFV = INDEX / Système = PFV = INDEX

## Index-ABC

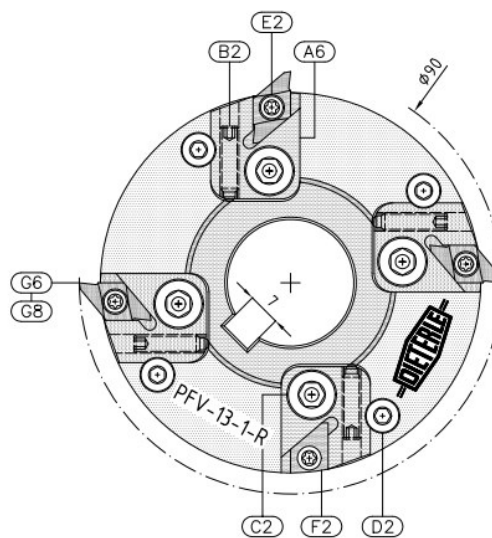
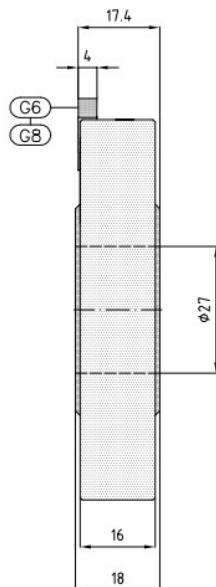
| Art. Nr.<br>Item no. / Réf. | Bezeichnung<br>Designation / Désignation |
|-----------------------------|------------------------------------------|
| 108869                      | PFV-13-R                                 |



Verstellbarer Polygonfräser  
mit Kassette  
Adjustable polygon cutter  
with cartridge  
Fraise à polygoner réglable  
avec cassette

## Index-ABC

| Art. Nr.<br>Item no. / Réf. | Bezeichnung<br>Designation / Désignation |
|-----------------------------|------------------------------------------|
| 109130                      | PFV-13-1-R                               |



Verstellbarer Polygonfräser  
mit Kassette  
Adjustable polygon cutter  
with cartridge  
Fraise à polygoner réglable  
avec cassette

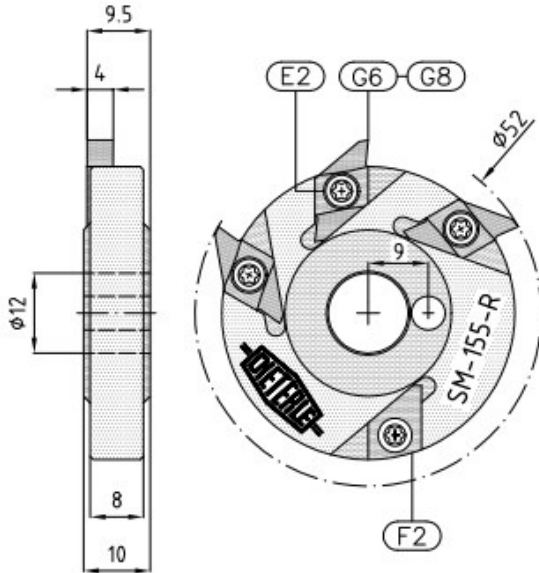
HM-Wendeplatten und Ersatzteile s.h. Aufklappseiten S. 01-02

For carbide inserts and spare parts please refer to pp. 01-02 / Veuillez référer aux pages pliables 01-02 pour plaquettes ou pièces de rechange

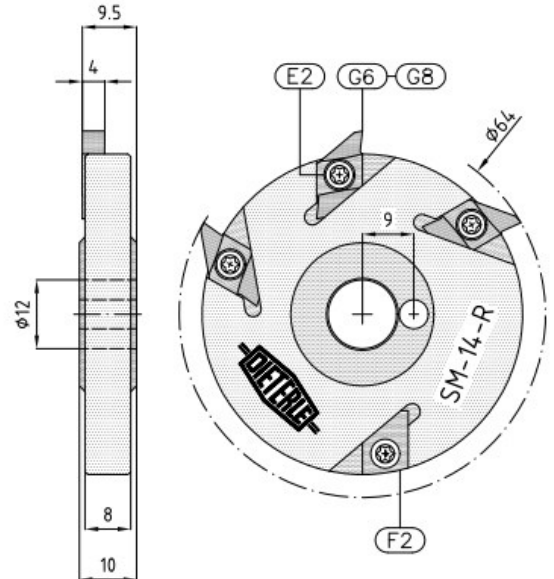
# System = SM = TRAUB

System = SM = TRAUB / Système = SM = TRAUB

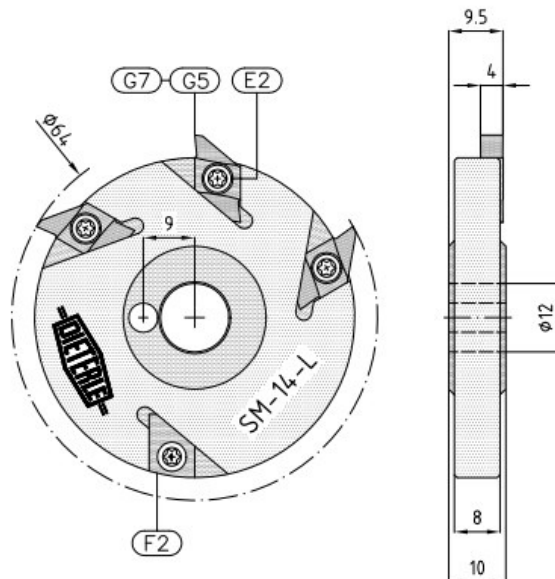
| Traub-A25                                     |                                          |
|-----------------------------------------------|------------------------------------------|
| Art. Nr.<br>Item no. / Réf.                   | Bezeichnung<br>Designation / Désignation |
| <b>Auf Anfrage</b><br>On demand / Sur demandé | SM-155-R                                 |



| Traub-TD26-R / TNL 12-7     |                                          |
|-----------------------------|------------------------------------------|
| Art. Nr.<br>Item no. / Réf. | Bezeichnung<br>Designation / Désignation |
| <b>103354</b>               | SM-14-R                                  |



| Traub-TD26-L                |                                          |
|-----------------------------|------------------------------------------|
| Art. Nr.<br>Item no. / Réf. | Bezeichnung<br>Designation / Désignation |
| <b>103355</b>               | SM-14-L                                  |



HM-Wendeplatten und Ersatzteile s.h. Aufklappseiten S. 01-02

For carbide inserts and spare parts please refer to pp. 01-02 / Veuillez référer aux pages pliables 01-02 pour plaquettes ou pièces de rechange

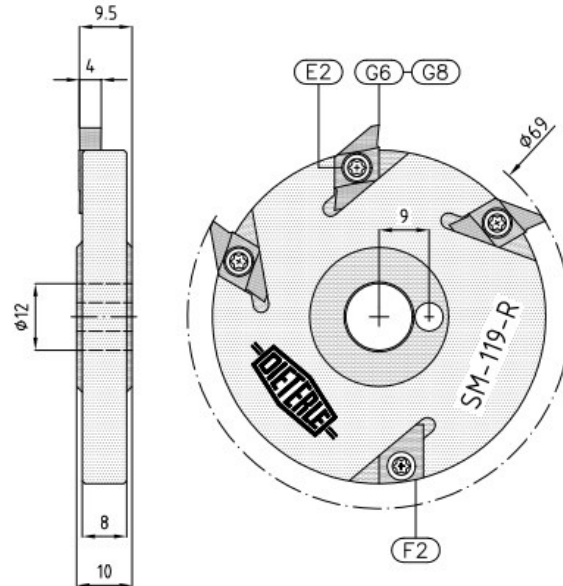


# System = SM = TRAUB

System = SM = TRAUB / Système = SM = TRAUB

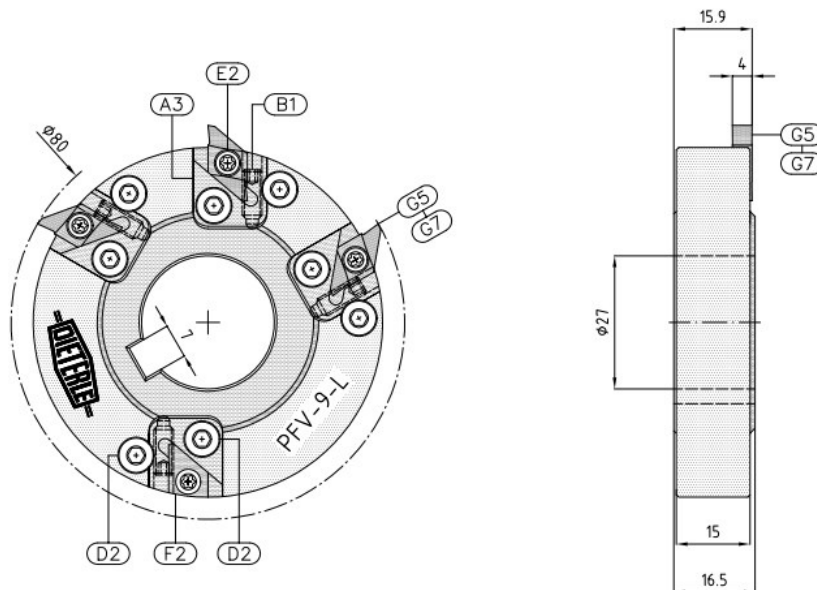
## Traub-TNL 12-7 / TD26-R

| Art. Nr.<br>Item no. / Réf. | Bezeichnung<br>Designation / Désignation |
|-----------------------------|------------------------------------------|
| 107258                      | SM-119-R                                 |



## Traub-TNS-L

| Art. Nr.<br>Item no. / Réf. | Bezeichnung<br>Designation / Désignation |
|-----------------------------|------------------------------------------|
| 113230                      | PFV-9-L                                  |



Verstellbarer Polygonfräser  
mit Kassette  
Adjustable polygon cutter  
with cartridge  
Fraise à polygoner réglable  
avec cassette

HM-Wendeplatten und Ersatzteile s.h. Aufklappseiten S. 01-02

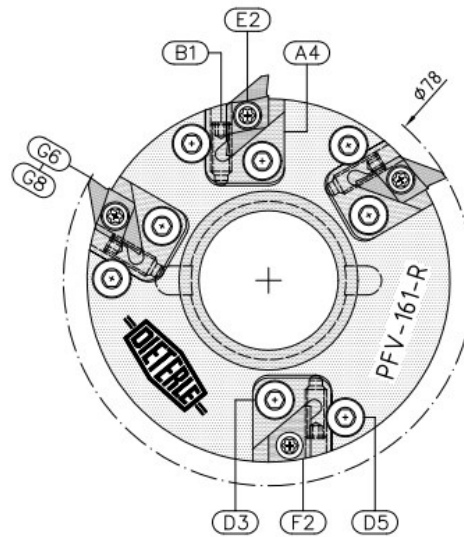
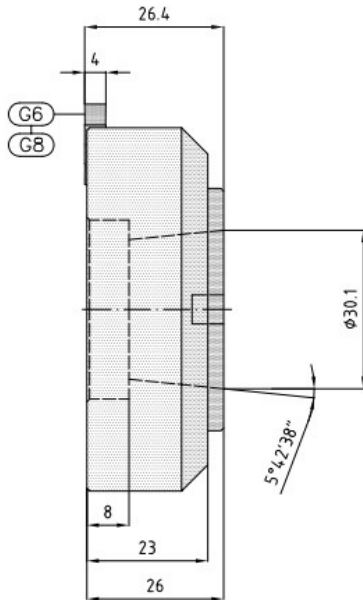
For carbide inserts and spare parts please refer to pp. 01-02 / Veuillez référer aux pages pliables 01-02 pour plaquettes ou pièces de rechange

# System = PFV = SCHÜTTE

System = PFV = SCHÜTTE / Système = PFV = SCHÜTTE

## Schütte-SG18/SG20/AG98

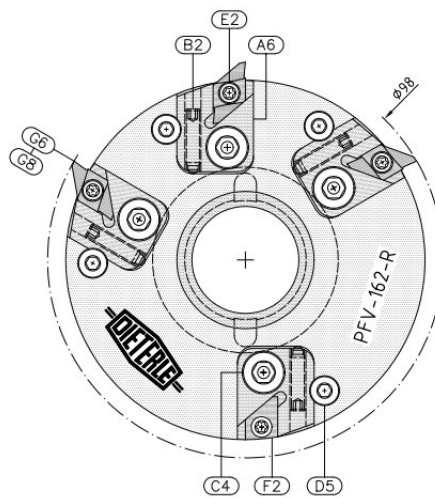
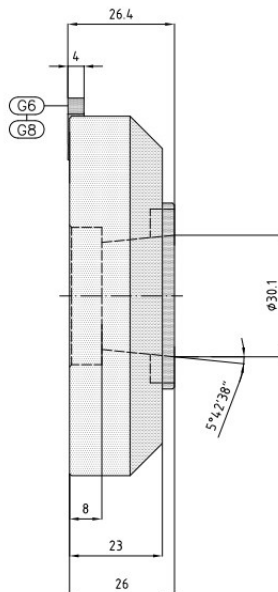
| Art. Nr.<br>Item no. / Réf. | Bezeichnung<br>Designation / Désignation |
|-----------------------------|------------------------------------------|
| 177185                      | PFV-161-R                                |



Verstellbarer Polygonfräser  
mit Kassette  
Adjustable polygon cutter  
with cartridge  
Fraise à polygoner réglable  
avec cassette

## Schütte-SG20/SF26S/SE18/AF32/SF26/AF26/SF26L

| Art. Nr.<br>Item no. / Réf. | Bezeichnung<br>Designation / Désignation |
|-----------------------------|------------------------------------------|
| 122042                      | PFV-162-R                                |



Verstellbarer Polygonfräser  
mit Kassette  
Adjustable polygon cutter  
with cartridge  
Fraise à polygoner réglable  
avec cassette

HM-Wendeplatten und Ersatzteile s.h. Aufklappseiten S. 01-02

For carbide inserts and spare parts please refer to pp. 01-02 / Veuillez référer aux pages pliables 01-02 pour plaquettes ou pièces de rechange

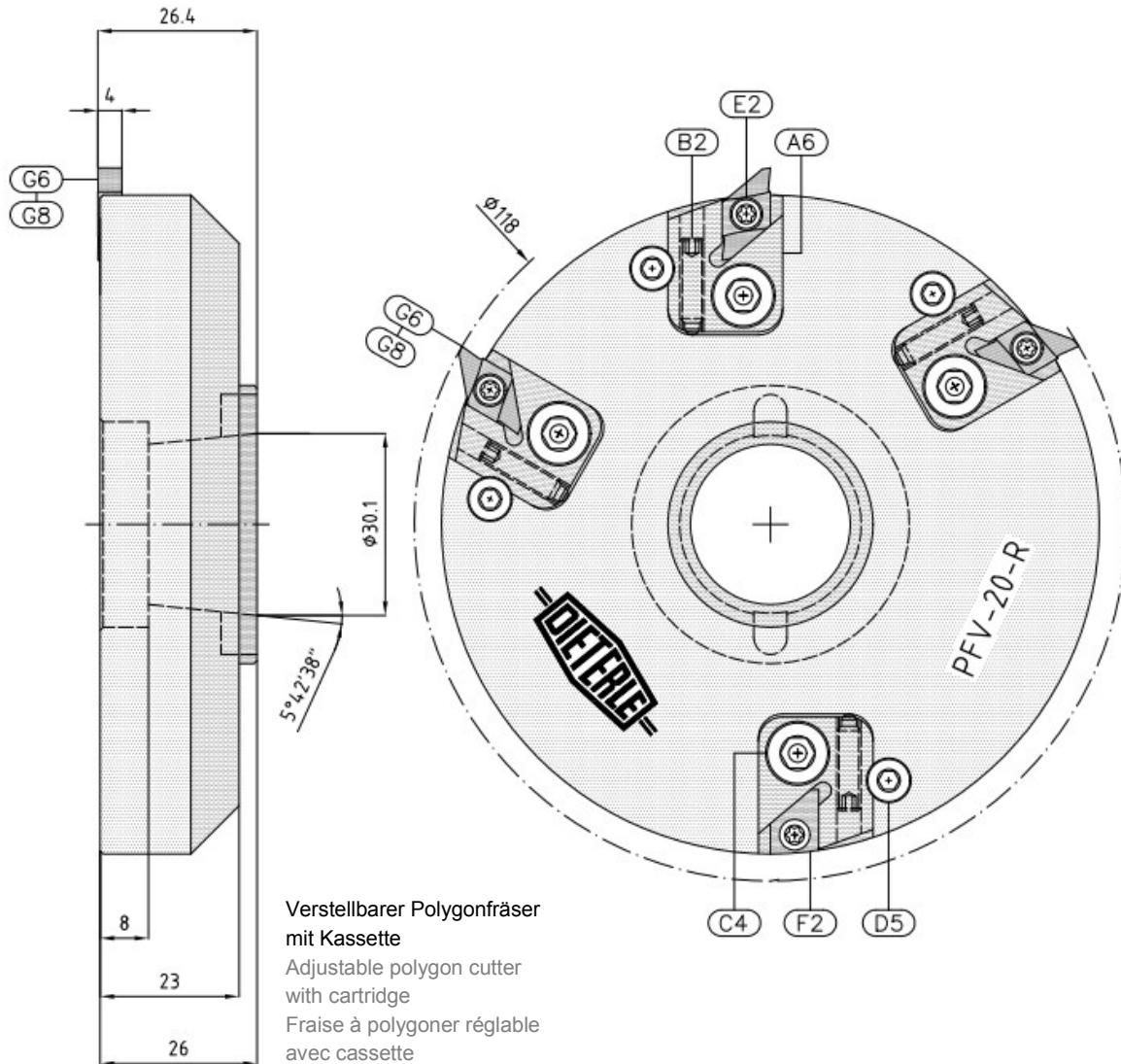


# System = PFV = SCHÜTTE

System = PFV = SCHÜTTE / Système = PFV = SCHÜTTE

## Schütte-SF32/SF42/AF42/SF51/SF67

| Art. Nr.<br>Item no. / Réf. | Bezeichnung<br>Designation / Désignation |
|-----------------------------|------------------------------------------|
| 111914                      | PFV-20-R                                 |



HM-Wendeplatten und Ersatzteile s.h. Aufklappseiten S. 01-02

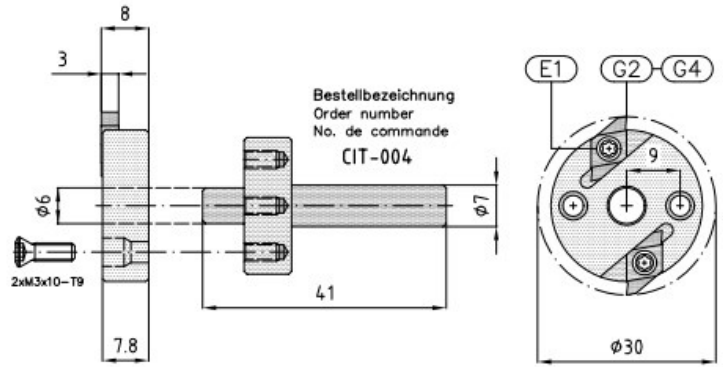
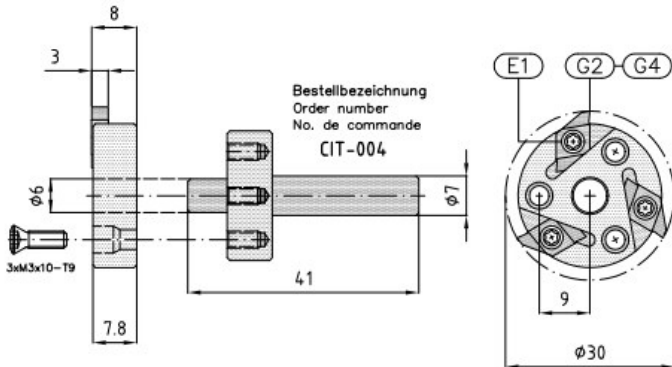
For carbide inserts and spare parts please refer to pp. 01-02 / Veuillez référer aux pages pliables 01-02 pour plaquettes ou pièces de rechange

# System = SM = CITIZEN

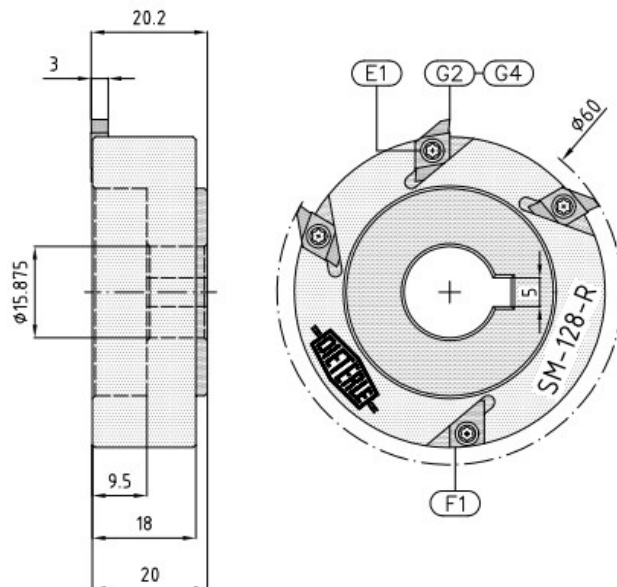
System = SM = CITIZEN / Système = SM = CITIZEN

| Citizen M12/M16             |                                          |
|-----------------------------|------------------------------------------|
| Art. Nr.<br>Item no. / Réf. | Bezeichnung<br>Designation / Désignation |
| 110214                      | SM-143-R                                 |

| Citizen M12/M16             |                                          |
|-----------------------------|------------------------------------------|
| Art. Nr.<br>Item no. / Réf. | Bezeichnung<br>Designation / Désignation |
| 110215                      | SM-145-R                                 |



| Citizen M12                 |                                          |
|-----------------------------|------------------------------------------|
| Art. Nr.<br>Item no. / Réf. | Bezeichnung<br>Designation / Désignation |
| 103350                      | SM-128-R                                 |



HM-Wendeplatten und Ersatzteile s.h. Aufklappseiten S. 01-02

For carbide inserts and spare parts please refer to pp. 01-02 / Veuillez référer aux pages pliables 01-02 pour plaquettes ou pièces de rechange



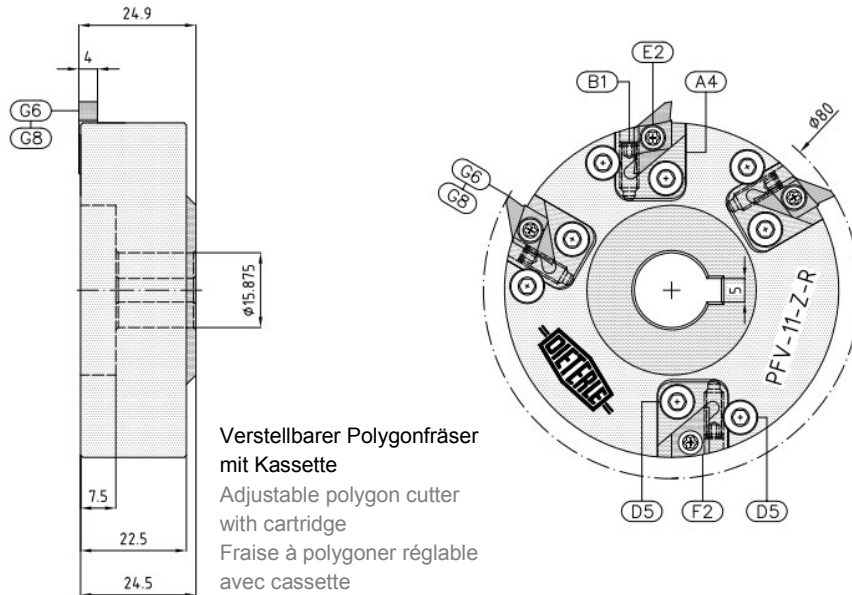


# System = PFV = CITIZEN

System = PFV = CITIZEN / Système = PFV = CITIZEN

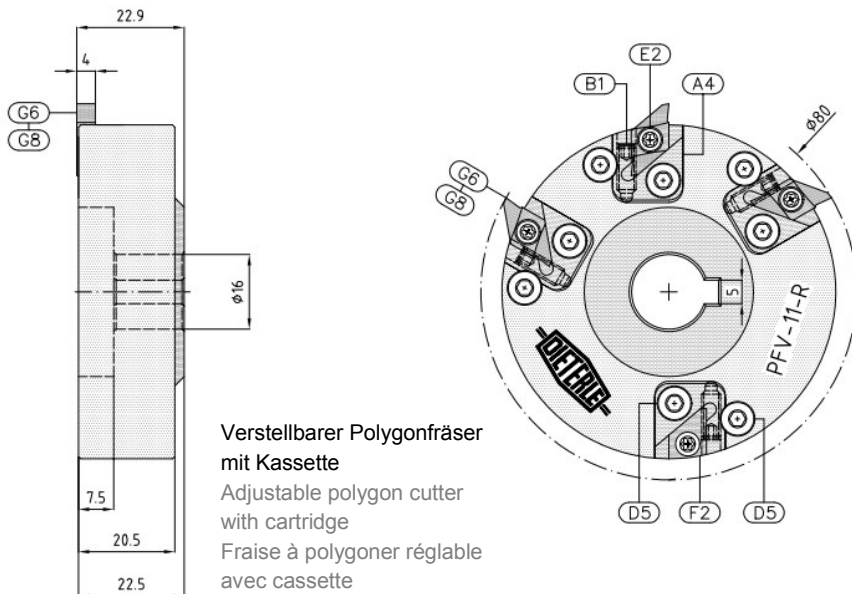
## Citizen E32/IV-R

| Art. Nr.<br>Item no. / Réf. | Bezeichnung<br>Designation / Désignation |
|-----------------------------|------------------------------------------|
| 112401                      | PFV-11-Z-R                               |



## Citizen E32/IV-R

| Art. Nr.<br>Item no. / Réf. | Bezeichnung<br>Designation / Désignation |
|-----------------------------|------------------------------------------|
| 108839                      | PFV-11-R                                 |



HM-Wendepplatten und Ersatzteile s.h. Aufklappseiten S. 01-02

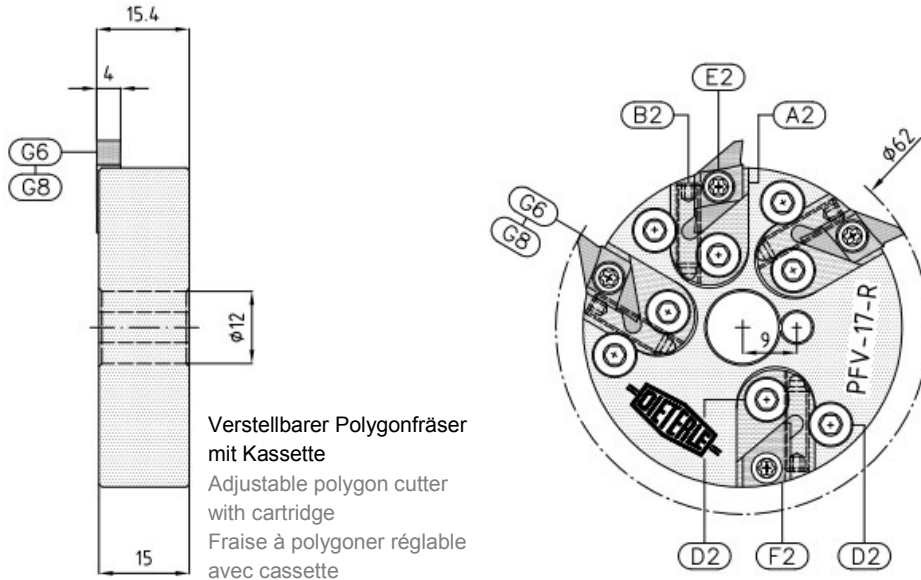
For carbide inserts and spare parts please refer to pp. 01-02 / Veuillez référer aux pages pliables 01-02 pour plaquettes ou pièces de rechange

# System = PFV = MANURHIN

System = PFV = MANURHIN / Système = PFV = MANURHIN

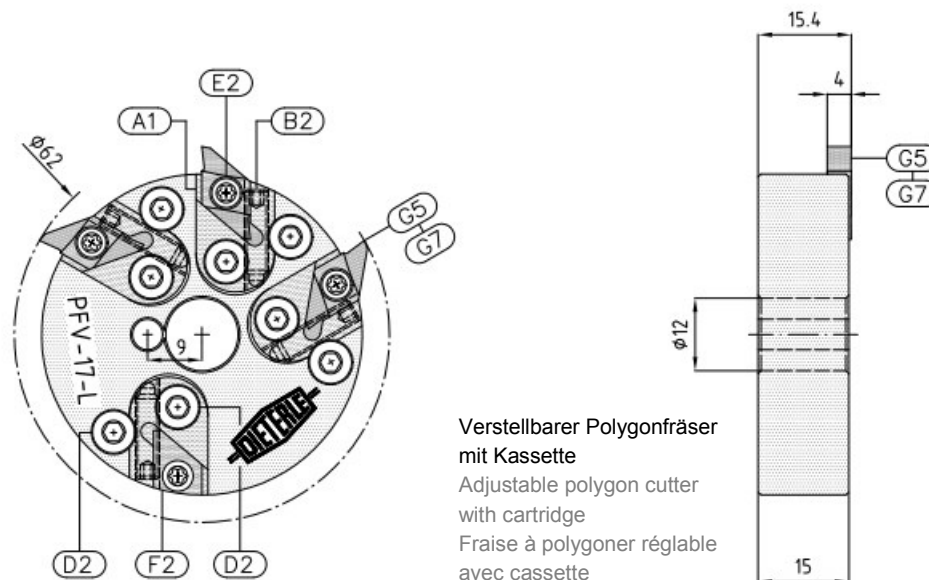
## Manurhin KMX 220-226

| Art. Nr.<br>Item no. / Réf. | Bezeichnung<br>Designation / Désignation |
|-----------------------------|------------------------------------------|
| 108838                      | PFV-17-R                                 |



## Manurhin KMX 220-226

| Art. Nr.<br>Item no. / Réf. | Bezeichnung<br>Designation / Désignation |
|-----------------------------|------------------------------------------|
| 108837                      | PFV-17-L                                 |



HM-Wendepplatten und Ersatzteile s.h. Aufklappseiten S. 01-02

For carbide inserts and spare parts please refer to pp. 01-02 / Veuillez référer aux pages pliables 01-02 pour plaquettes ou pièces de rechange

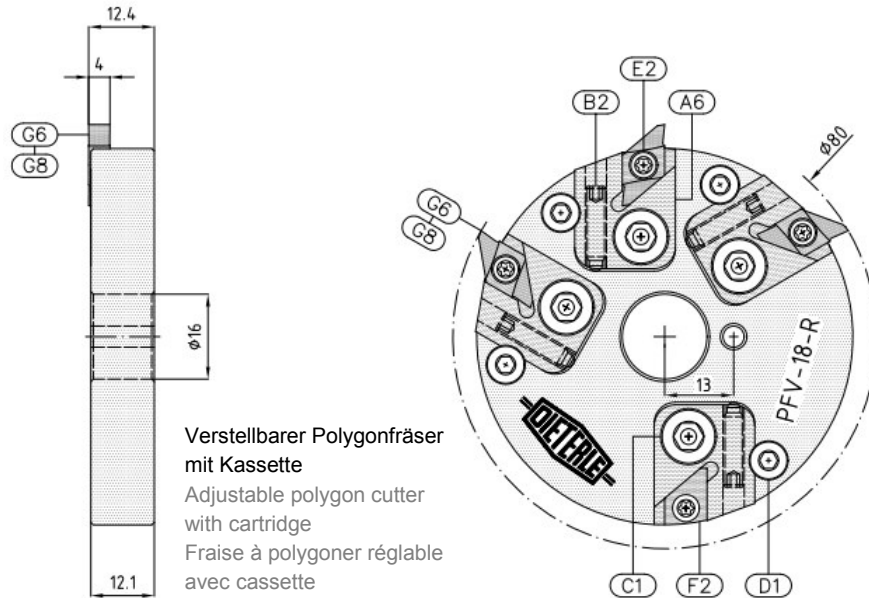


# System = PFV = MANURHIN

System = PFV = MANURHIN / Système = PFV = MANURHIN

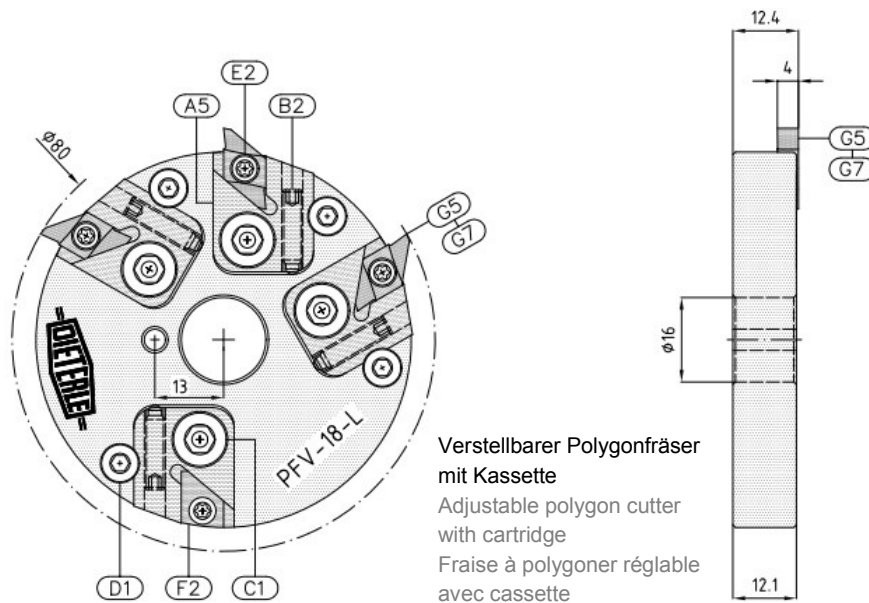
## Manurhin KMX 42-442

| Art. Nr.<br>Item no. / Réf.                   | Bezeichnung<br>Designation / Désignation |
|-----------------------------------------------|------------------------------------------|
| <b>Auf Anfrage</b><br>On demand / Sur demandé | PFV-18-R                                 |



## Manurhin KMX 42-442

| Art. Nr.<br>Item no. / Réf. | Bezeichnung<br>Designation / Désignation |
|-----------------------------|------------------------------------------|
| <b>122701</b>               | PFV-18-L                                 |



HM-Wendepplatten und Ersatzteile s.h. Aufklappseiten S. 01-02

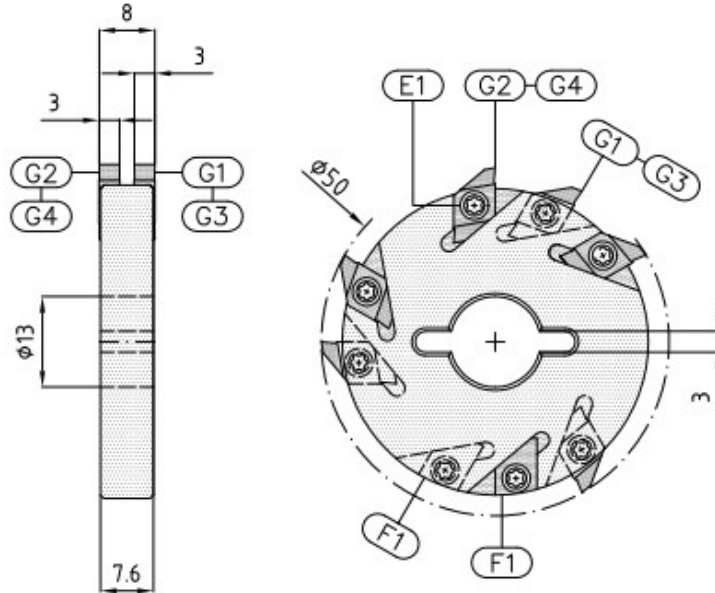
For carbide inserts and spare parts please refer to pp. 01-02 / Veuillez référer aux pages pliables 01-02 pour plaquettes ou pièces de rechange

# System = SM = MANURHIN

System = SM = MANURHIN / Système = SM = MANURHIN

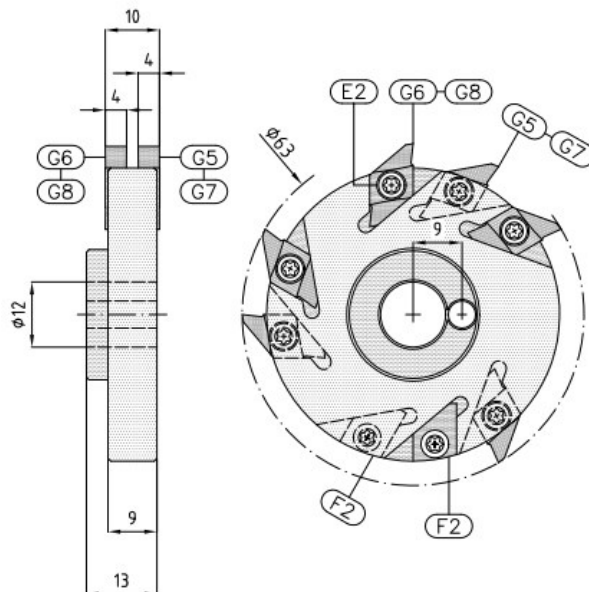
## Manurhin Swing-13

| Art. Nr.<br>Item no. / Réf. | Bezeichnung<br>Designation / Désignation |
|-----------------------------|------------------------------------------|
| 103336                      | SM-101-R/L                               |



## Manurhin Swing-20

| Art. Nr.<br>Item no. / Réf.            | Bezeichnung<br>Designation / Désignation |
|----------------------------------------|------------------------------------------|
| Auf Anfrage<br>On demand / Sur demandé | SM-114-R/L                               |



HM-Wendeplatten und Ersatzteile s.h. Aufklappseiten S. 01-02

For carbide inserts and spare parts please refer to pp. 01-02 / Veuillez référer aux pages pliables 01-02 pour plaquettes ou pièces de rechange

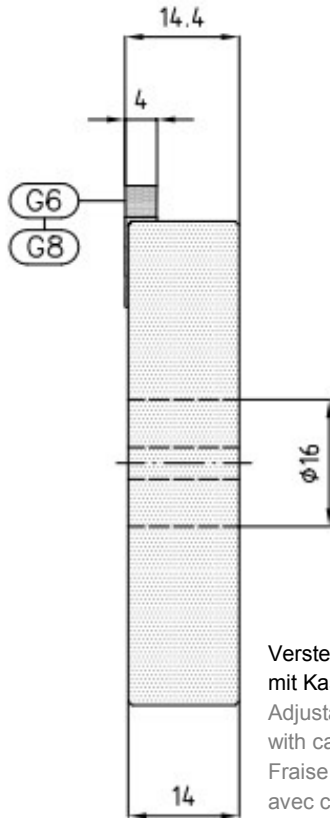


# System = PFV = MAIER

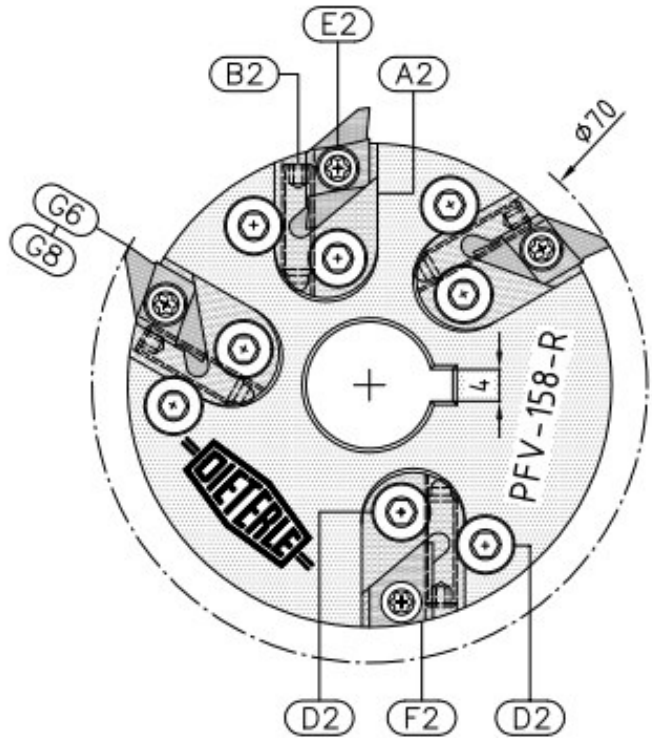
System = PFV = MAIER / Système = PFV = MAIER

## Maier ML-26 / ML-32E

| Art. Nr.<br>Item no. / Réf. | Bezeichnung<br>Designation / Désignation |
|-----------------------------|------------------------------------------|
| 109041                      | PFV-158-R                                |



Verstellbarer Polygonfräser  
mit Kassette  
Adjustable polygon cutter  
with cartridge  
Fraise à polygone réglable  
avec cassette



HM-Wendelplatten und Ersatzteile s.h. Aufklappseiten S. 01-02

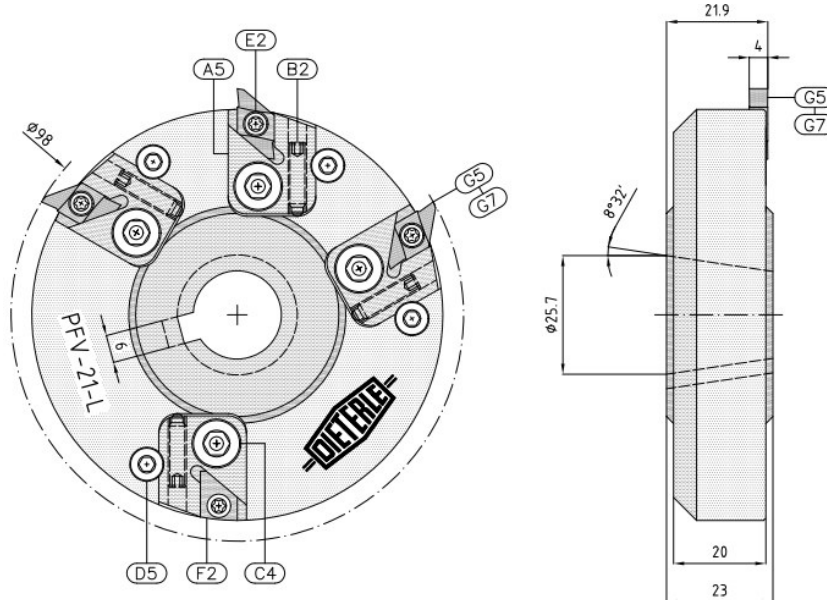
For carbide inserts and spare parts please refer to pp. 01-02 / Veuillez référer aux pages pliables 01-02 pour plaquettes ou pièces de rechange

# System = PFV = GILDEMEISTER

System = PFV = GILDEMEISTER / Système = PFV = GILDEMEISTER

## Gildemeister MF Sprint 65 GM35-6/GM35-8/GM42-6/GMC35

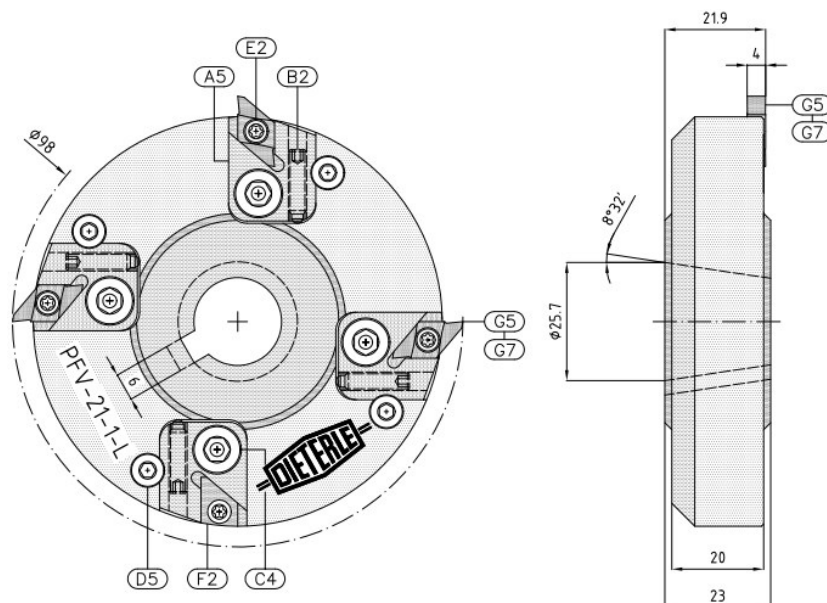
| Art. Nr.<br>Item no. / Réf. | Bezeichnung<br>Designation / Désignation |
|-----------------------------|------------------------------------------|
| 124268                      | PFV-21-L                                 |



Verstellbarer Polygonfräser  
mit Kassette  
Adjustable polygon cutter  
with cartridge  
Fraise à polygoner réglable  
avec cassette

## Gildemeister MF Sprint 65 GM35-6/GM35-8/GM42-6/GMC35

| Art. Nr.<br>Item no. / Réf.            | Bezeichnung<br>Designation / Désignation |
|----------------------------------------|------------------------------------------|
| Auf Anfrage<br>On demand / Sur demandé | PFV-21-1-L                               |



Verstellbarer Polygonfräser  
mit Kassette  
Adjustable polygon cutter  
with cartridge  
Fraise à polygoner réglable  
avec cassette

HM-Wendeplatten und Ersatzteile s.h. Aufklappseiten S. 01-02

For carbide inserts and spare parts please refer to pp. 01-02 / Veuillez référer aux pages pliables 01-02 pour plaquettes ou pièces de rechange

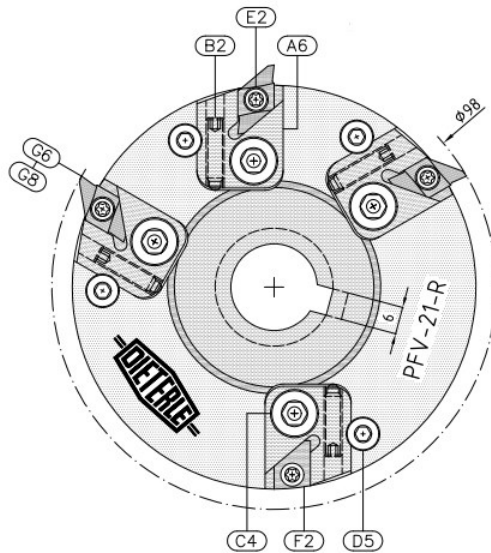
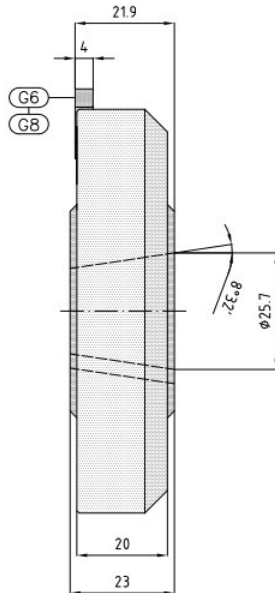


# System = PFV = GILDEMEISTER

System = PFV = GILDEMEISTER / Système = PFV = GILDEMEISTER

## Gildemeister MF Sprint 65 GM35-6/GM35-8/GM42-6/GMC35

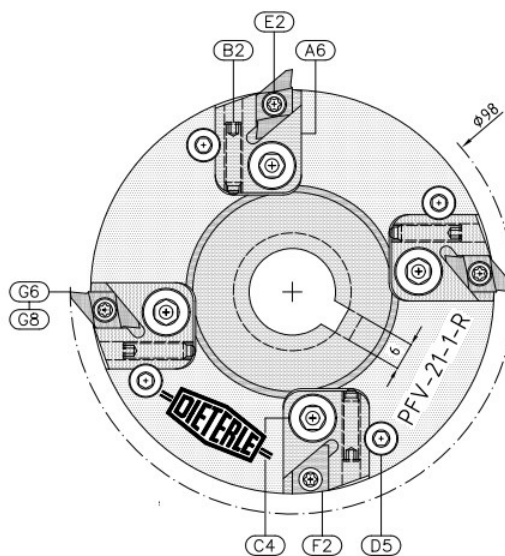
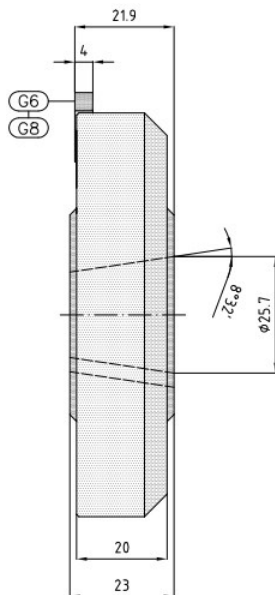
| Art. Nr.<br>Item no. / Réf. | Bezeichnung<br>Designation / Désignation |
|-----------------------------|------------------------------------------|
| 109108                      | PFV-21-R                                 |



Verstellbarer Polygonfräser  
mit Kassette  
Adjustable polygon cutter  
with cartridge  
Fraise à polygoner réglable  
avec cassette

## Gildemeister MF Sprint 65 GM35-6/GM35-8/GM42-6/GMC35

| Art. Nr.<br>Item no. / Réf. | Bezeichnung<br>Designation / Désignation |
|-----------------------------|------------------------------------------|
| 110893                      | PFV-21-1-R                               |



Verstellbarer Polygonfräser  
mit Kassette  
Adjustable polygon cutter  
with cartridge  
Fraise à polygoner réglable  
avec cassette

HM-Wendeplatten und Ersatzteile s.h. Aufklappseiten S. 01-02

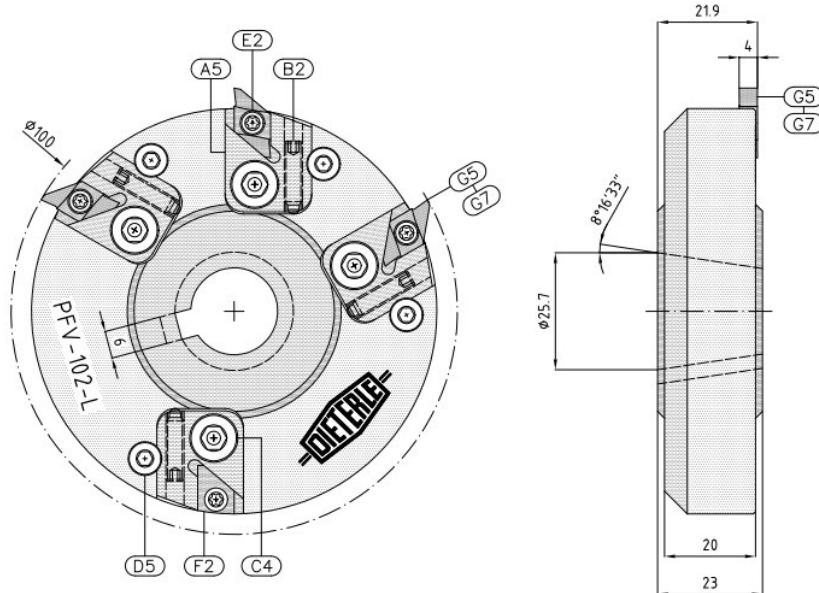
For carbide inserts and spare parts please refer to pp. 01-02 / Veuillez référer aux pages pliables 01-02 pour plaquettes ou pièces de rechange

# System = PFV = GILDEMEISTER

System = PFV = GILDEMEISTER / Système = PFV = GILDEMEISTER

## Gildemeister AS 32/48/67

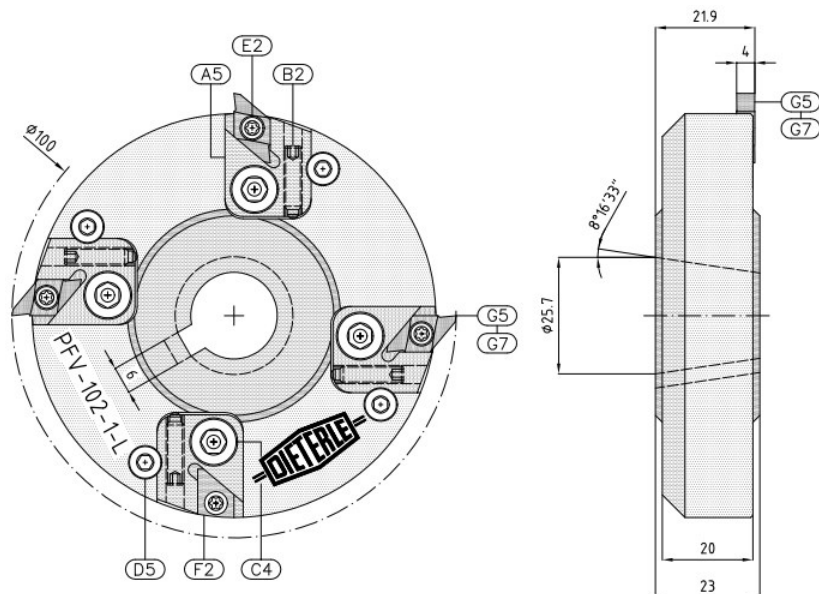
| Art. Nr.<br>Item no. / Réf.            | Bezeichnung<br>Designation / Désignation |
|----------------------------------------|------------------------------------------|
| Auf Anfrage<br>On demand / Sur demandé | PFV-102-L                                |



Verstellbarer Polygonfräser  
mit Kassette  
Adjustable polygon cutter  
with cartridge  
Fraise à polygoner réglable  
avec cassette

## Gildemeister AS 32/48/67

| Art. Nr.<br>Item no. / Réf.            | Bezeichnung<br>Designation / Désignation |
|----------------------------------------|------------------------------------------|
| Auf Anfrage<br>On demand / Sur demandé | PFV-102-1-L                              |



Verstellbarer Polygonfräser  
mit Kassette  
Adjustable polygon cutter  
with cartridge  
Fraise à polygoner réglable  
avec cassette

HM-Wendeplatten und Ersatzteile s.h. Aufklappseiten S. 01-02

For carbide inserts and spare parts please refer to pp. 01-02 / Veuillez référer aux pages pliables 01-02 pour plaquettes ou pièces de rechange



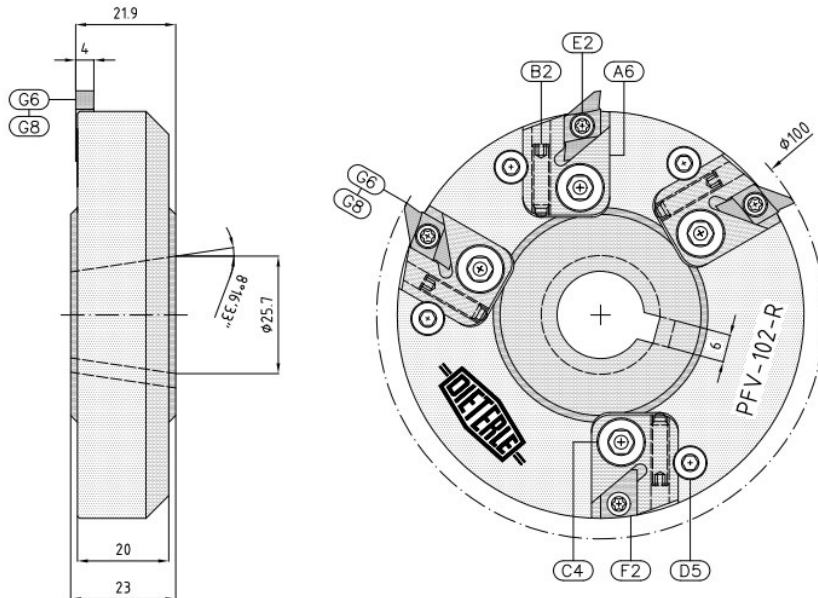


# System = PFV = GILDEMEISTER

System = PFV = GILDEMEISTER / Système = PFV = GILDEMEISTER

## Gildemeister AS 32/48/67

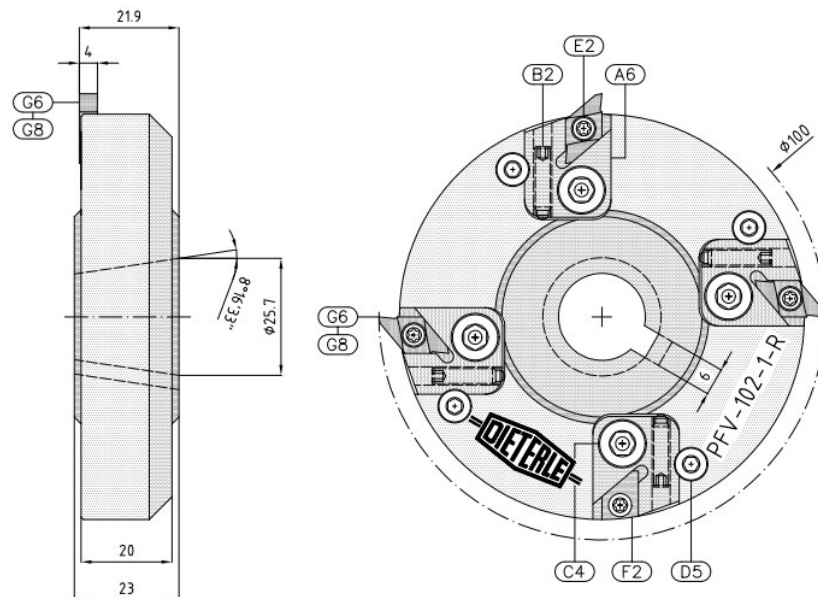
| Art. Nr.<br>Item no. / Réf. | Bezeichnung<br>Designation / Désignation |
|-----------------------------|------------------------------------------|
| 141242                      | PFV-102-R                                |



Verstellbarer Polygonfräser  
mit Kassette  
Adjustable polygon cutter  
with cartridge  
Fraise à polygoner réglable  
avec cassette

## Gildemeister AS 32/48/67

| Art. Nr.<br>Item no. / Réf.            | Bezeichnung<br>Designation / Désignation |
|----------------------------------------|------------------------------------------|
| Auf Anfrage<br>On demand / Sur demandé | PFV-102-1-R                              |



Verstellbarer Polygonfräser  
mit Kassette  
Adjustable polygon cutter  
with cartridge  
Fraise à polygoner réglable  
avec cassette

HM-Wendepplatten und Ersatzteile s.h. Aufklappseiten S. 01-02

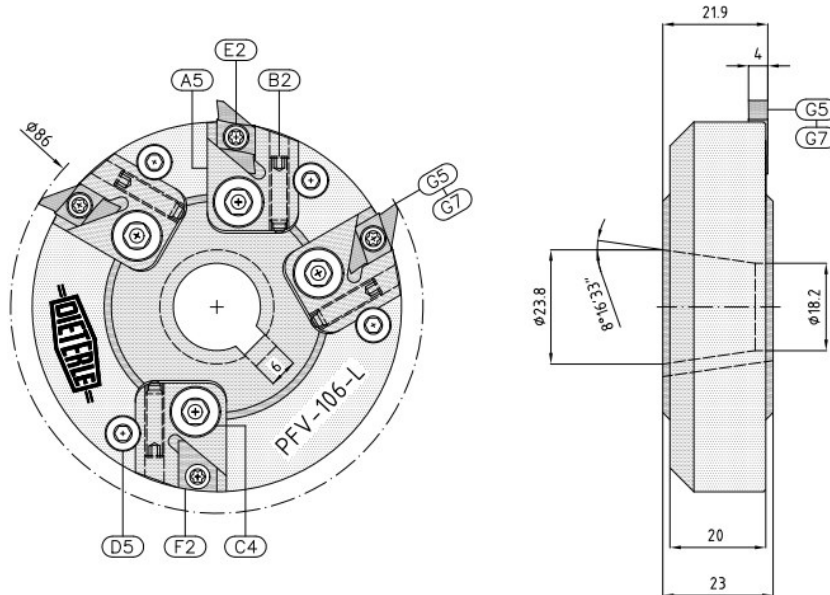
For carbide inserts and spare parts please refer to pp. 01-02 / Veuillez référer aux pages pliables 01-02 pour plaquettes ou pièces de rechange

# System = PFV = GILDEMEISTER

System = PFV = GILDEMEISTER / Système = PFV = GILDEMEISTER

## Gildemeister GS20 GM20-6/GM35-8/GMC35

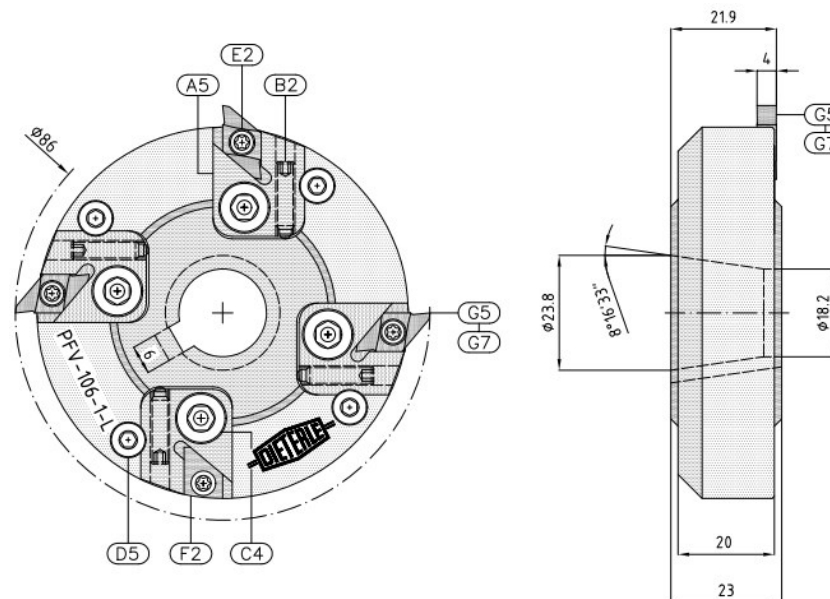
| Art. Nr.<br>Item no. / Réf.            | Bezeichnung<br>Designation / Désignation |
|----------------------------------------|------------------------------------------|
| Auf Anfrage<br>On demand / Sur demandé | PFV-106-L                                |



Verstellbarer Polygonfräser  
mit Kassette  
Adjustable polygon cutter  
with cartridge  
Fraise à polygoner réglable  
avec cassette

## Gildemeister GS20 GM20-6/GM35-8/GMC35

| Art. Nr.<br>Item no. / Réf.            | Bezeichnung<br>Designation / Désignation |
|----------------------------------------|------------------------------------------|
| Auf Anfrage<br>On demand / Sur demandé | PFV-106-1-L                              |



Verstellbarer Polygonfräser  
mit Kassette  
Adjustable polygon cutter  
with cartridge  
Fraise à polygoner réglable  
avec cassette

HM-Wendepplatten und Ersatzteile s.h. Aufklappseiten S. 01-02

For carbide inserts and spare parts please refer to pp. 01-02 / Veuillez référer aux pages pliables 01-02 pour plaquettes ou pièces de rechange

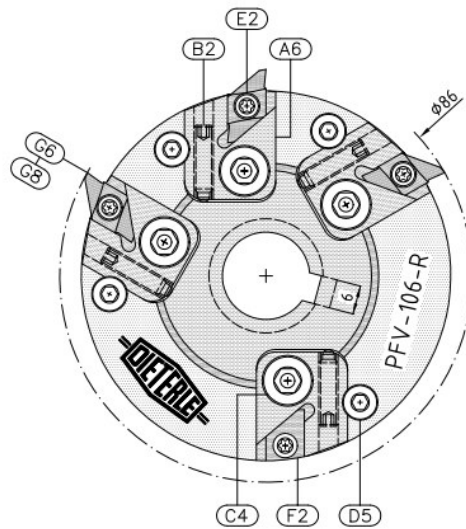
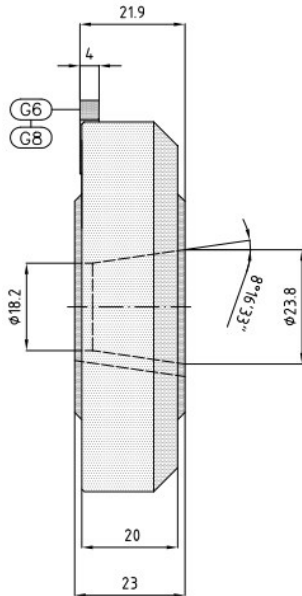


# System = PFV = GILDEMEISTER

System = PFV = GILDEMEISTER / Système = PFV = GILDEMEISTER

## Gildemeister GS20 GM20-6/GM35-8/GMC35

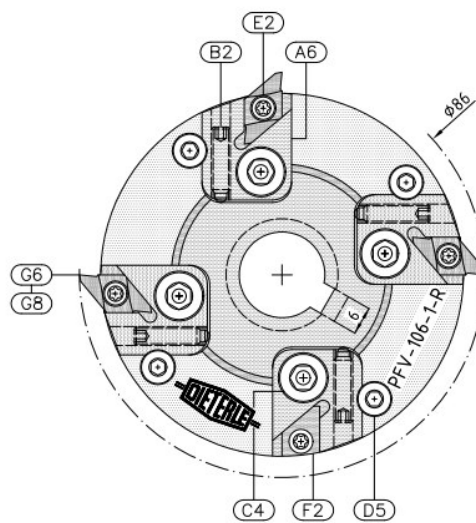
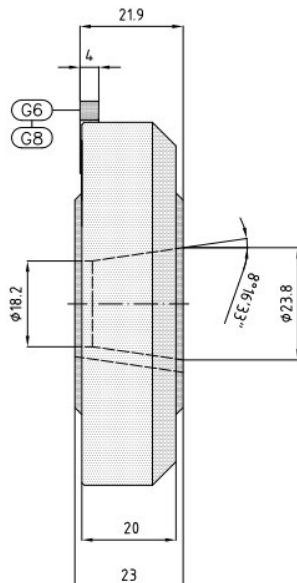
| Art. Nr.<br>Item no. / Réf. | Bezeichnung<br>Designation / Désignation |
|-----------------------------|------------------------------------------|
| 112132                      | PFV-106-R                                |



Verstellbarer Polygonfräser  
mit Kassette  
Adjustable polygon cutter  
with cartridge  
Fraise à polygoner réglable  
avec cassette

## Gildemeister GS20 GM20-6/GM35-8/GMC35

| Art. Nr.<br>Item no. / Réf.            | Bezeichnung<br>Designation / Désignation |
|----------------------------------------|------------------------------------------|
| Auf Anfrage<br>On demand / Sur demandé | PFV-106-1-R                              |



Verstellbarer Polygonfräser  
mit Kassette  
Adjustable polygon cutter  
with cartridge  
Fraise à polygoner réglable  
avec cassette

HM-Wendeplatten und Ersatzteile s.h. Aufklappseiten S. 01-02

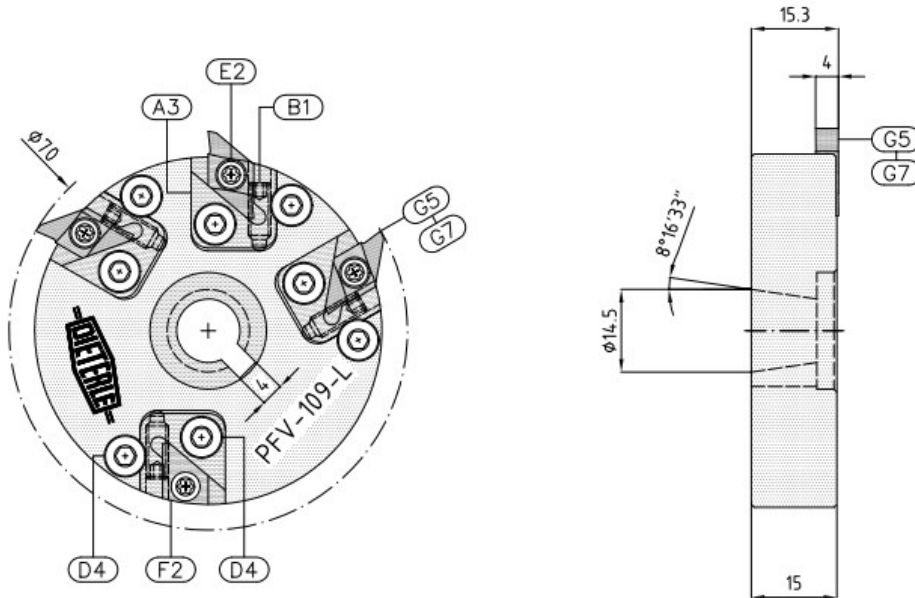
For carbide inserts and spare parts please refer to pp. 01-02 / Veuillez référer aux pages pliables 01-02 pour plaquettes ou pièces de rechange

# System = PFV = GILDEMEISTER

System = PFV = GILDEMEISTER / Système = PFV = GILDEMEISTER

## Gildemeister GM16 GLD25 / GD 32 / Sprint 32L

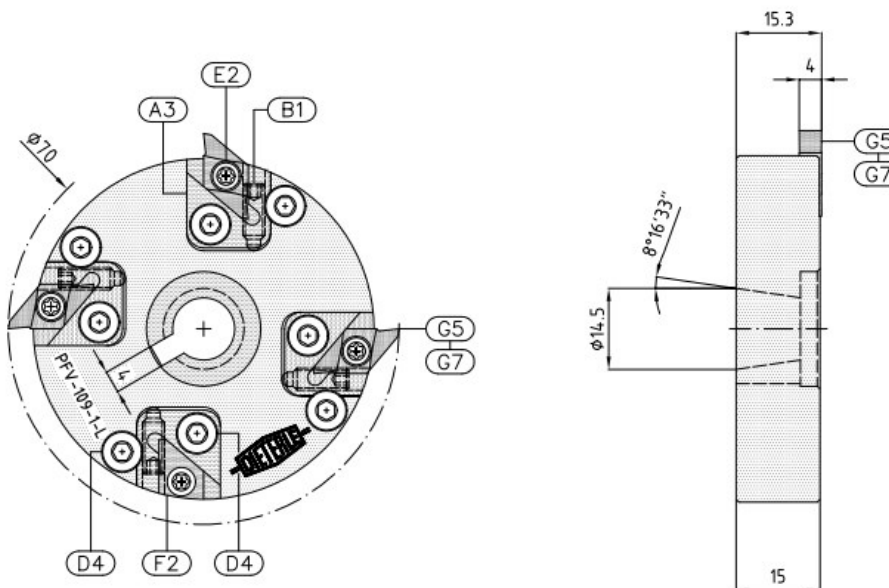
| Art. Nr.<br>Item no. / Réf.            | Bezeichnung<br>Designation / Désignation |
|----------------------------------------|------------------------------------------|
| Auf Anfrage<br>On demand / Sur demandé | PFV-109-L                                |



Verstellbarer Polygonfräser  
mit Kassette  
Adjustable polygon cutter  
with cartridge  
Fraise à polygoner réglable  
avec cassette

## Gildemeister GM16 GLD25 / GD 32 / Sprint 32L

| Art. Nr.<br>Item no. / Réf.            | Bezeichnung<br>Designation / Désignation |
|----------------------------------------|------------------------------------------|
| Auf Anfrage<br>On demand / Sur demandé | PFV-109-1-L                              |



Verstellbarer Polygonfräser  
mit Kassette  
Adjustable polygon cutter  
with cartridge  
Fraise à polygoner réglable  
avec cassette

HM-Wendplatten und Ersatzteile s.h. Aufklappseiten S. 01-02

For carbide inserts and spare parts please refer to pp. 01-02 / Veuillez référer aux pages pliables 01-02 pour plaquettes ou pièces de rechange

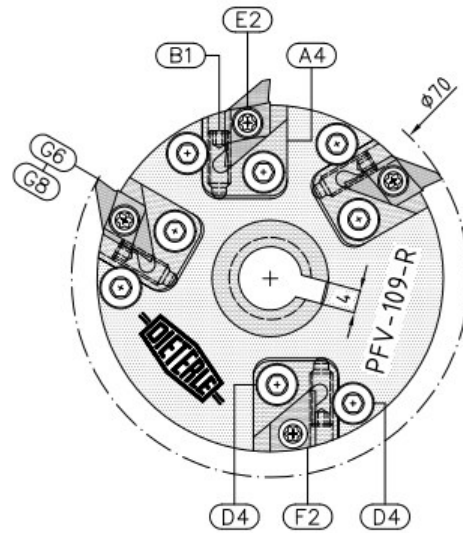
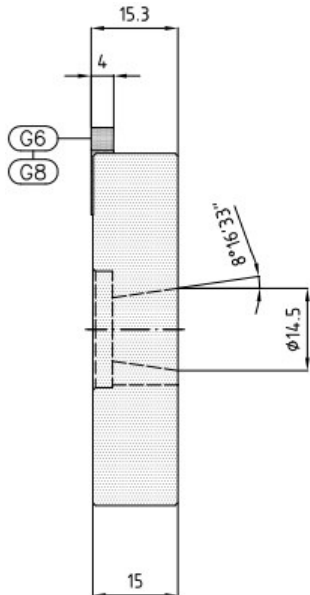


# System = PFV = GILDEMEISTER

System = PFV = GILDEMEISTER / Système = PFV = GILDEMEISTER

## Gildemeister GM16 GLD25 / GD 32 / Sprint 32L

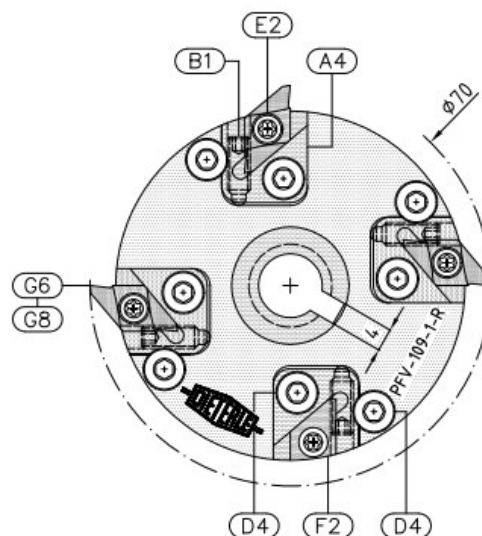
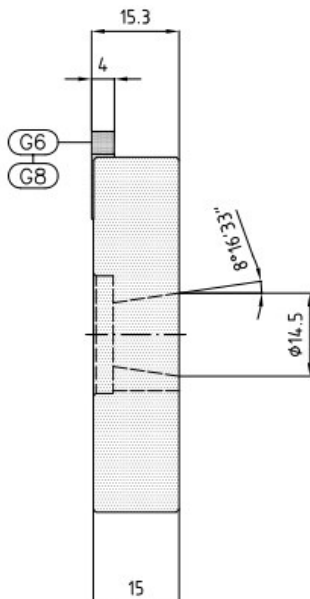
| Art. Nr.<br>Item no. / Réf. | Bezeichnung<br>Designation / Désignation |
|-----------------------------|------------------------------------------|
| 129538                      | PFV-109-R                                |



Verstellbarer Polygonfräser  
mit Kassette  
Adjustable polygon cutter  
with cartridge  
Fraise à polygone réglable  
avec cassette

## Gildemeister GM16 GLD25 / GD 32 / Sprint 32L

| Art. Nr.<br>Item no. / Réf.            | Bezeichnung<br>Designation / Désignation |
|----------------------------------------|------------------------------------------|
| Auf Anfrage<br>On demand / Sur demandé | PFV-109-1-R                              |



Verstellbarer Polygonfräser  
mit Kassette  
Adjustable polygon cutter  
with cartridge  
Fraise à polygone réglable  
avec cassette

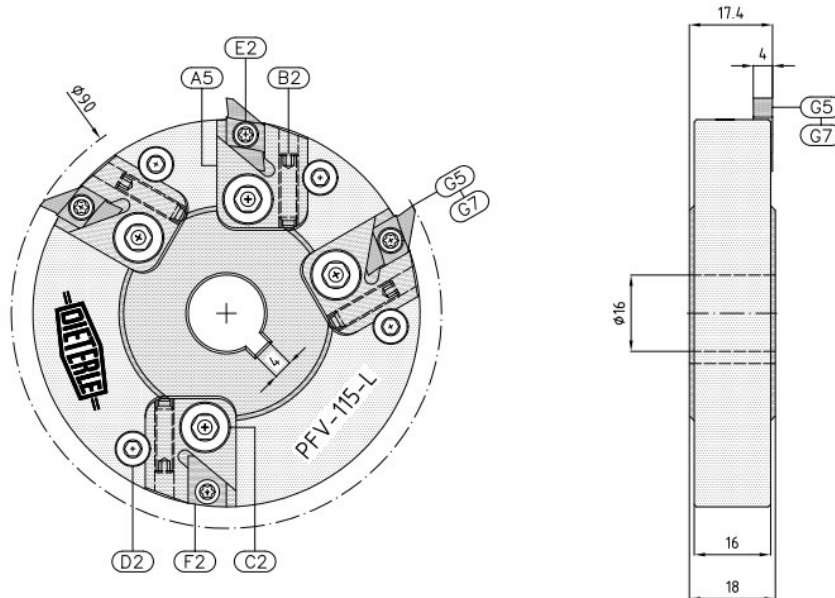
HM-Wendeplatten und Ersatzteile s.h. Aufklappseiten S. 01-02

For carbide inserts and spare parts please refer to pp. 01-02 / Veuillez référer aux pages pliables 01-02 pour plaquettes ou pièces de rechange

# System = PFV = GILDEMEISTER

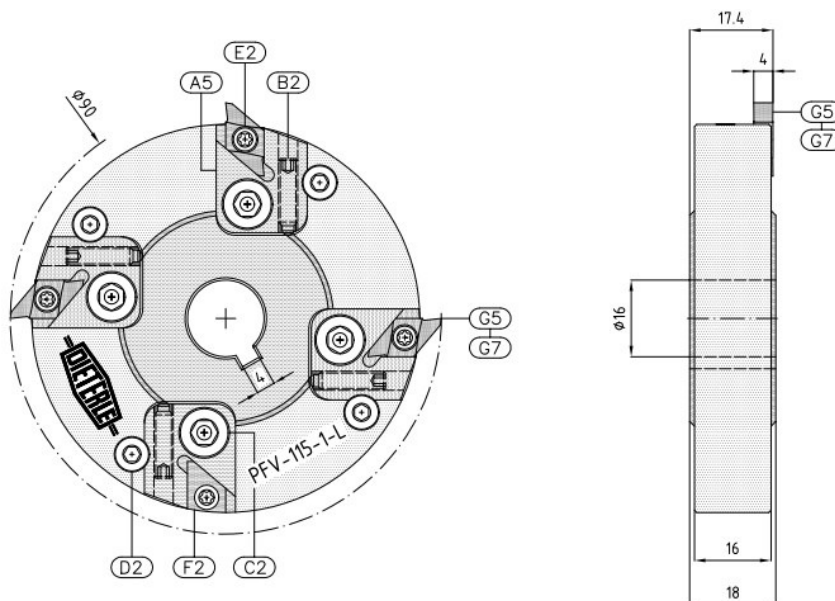
System = PFV = GILDEMEISTER / Système = PFV = GILDEMEISTER

| <b>Gildemeister NF.Sprint</b>                 |                                          |
|-----------------------------------------------|------------------------------------------|
| Art. Nr.<br>Item no. / Réf.                   | Bezeichnung<br>Designation / Désignation |
| <b>Auf Anfrage</b><br>On demand / Sur demandé | PFV-115-L                                |



Verstellbarer Polygonfräser  
mit Kassette  
Adjustable polygon cutter  
with cartridge  
Fraise à polygoner réglable  
avec cassette

| <b>Gildemeister NF.Sprint</b>                 |                                          |
|-----------------------------------------------|------------------------------------------|
| Art. Nr.<br>Item no. / Réf.                   | Bezeichnung<br>Designation / Désignation |
| <b>Auf Anfrage</b><br>On demand / Sur demandé | PFV-115-1-L                              |



Verstellbarer Polygonfräser  
mit Kassette  
Adjustable polygon cutter  
with cartridge  
Fraise à polygoner réglable  
avec cassette

HM-Wendepplatten und Ersatzteile s.h. Aufklappseiten S. 01-02

For carbide inserts and spare parts please refer to pp. 01-02 / Veuillez référer aux pages pliables 01-02 pour plaquettes ou pièces de rechange

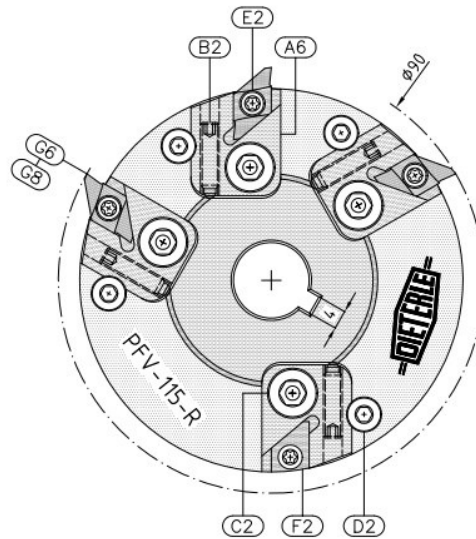
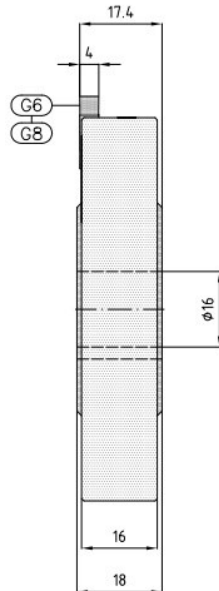


# System = PFV = GILDEMEISTER

System = PFV = GILDEMEISTER / Système = PFV = GILDEMEISTER

## Gildemeister NF.Sprint

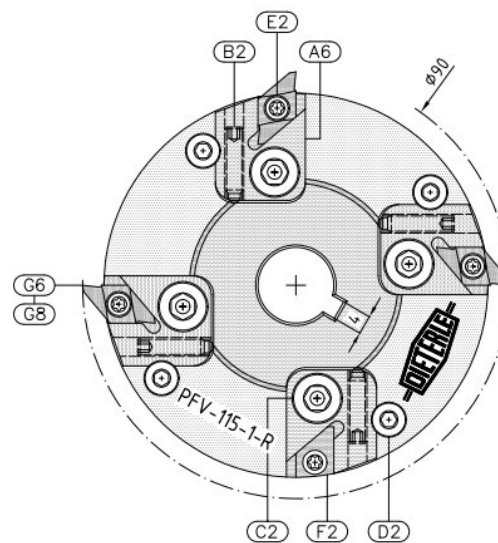
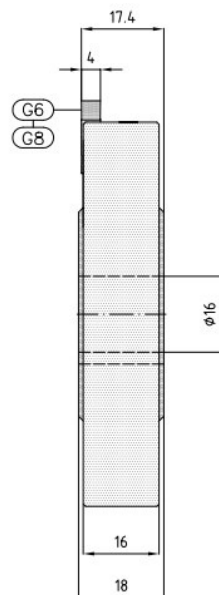
| Art. Nr.<br>Item no. / Réf. | Bezeichnung<br>Designation / Désignation |
|-----------------------------|------------------------------------------|
| 128645                      | PFV-115-R                                |



Verstellbarer Polygonfräser  
mit Kassette  
Adjustable polygon cutter  
with cartridge  
Fraise à polygoner réglable  
avec cassette

## Gildemeister NF.Sprint

| Art. Nr.<br>Item no. / Réf. | Bezeichnung<br>Designation / Désignation |
|-----------------------------|------------------------------------------|
| 141006                      | PFV-115-1-R                              |



Verstellbarer Polygonfräser  
mit Kassette  
Adjustable polygon cutter  
with cartridge  
Fraise à polygoner réglable  
avec cassette

HM-Wendeplatten und Ersatzteile s.h. Aufklappseiten S. 01-02

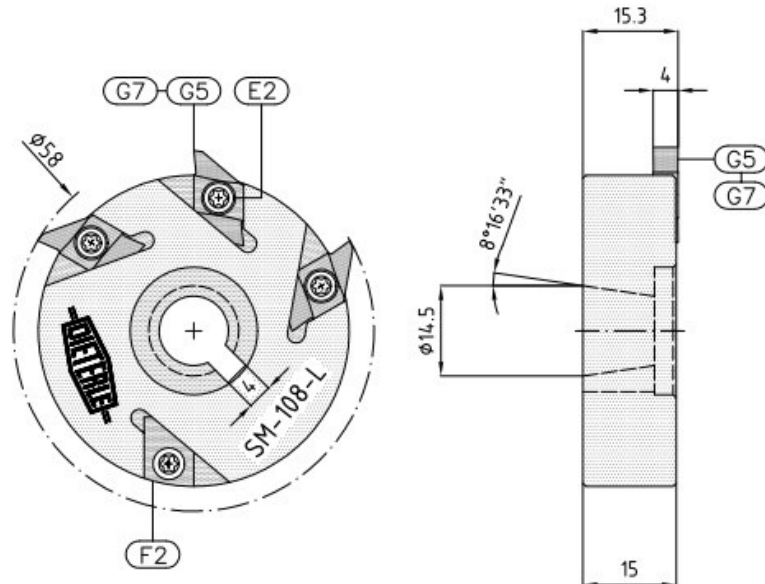
For carbide inserts and spare parts please refer to pp. 01-02 / Veuillez référer aux pages pliables 01-02 pour plaquettes ou pièces de rechange

# System = SM = GILDEMEISTER

System = SM = GILDEMEISTER / Système = SM = GILDEMEISTER

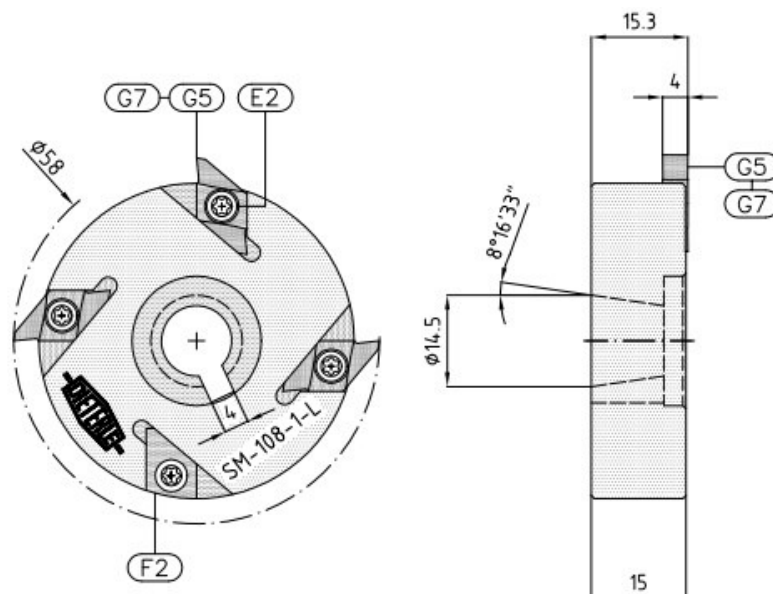
## Gildemeister GS16 / GS20

| Art. Nr.<br>Item no. / Réf.            | Bezeichnung<br>Designation / Désignation |
|----------------------------------------|------------------------------------------|
| Auf Anfrage<br>On demand / Sur demandé | SM-108-L                                 |



## Gildemeister GS16 / GS20

| Art. Nr.<br>Item no. / Réf.            | Bezeichnung<br>Designation / Désignation |
|----------------------------------------|------------------------------------------|
| Auf Anfrage<br>On demand / Sur demandé | SM-108-1-L                               |



HM-Wendepplatten und Ersatzteile s.h. Aufklappseiten S. 01-02

For carbide inserts and spare parts please refer to pp. 01-02 / Veuillez référer aux pages pliables 01-02 pour plaquettes ou pièces de rechange



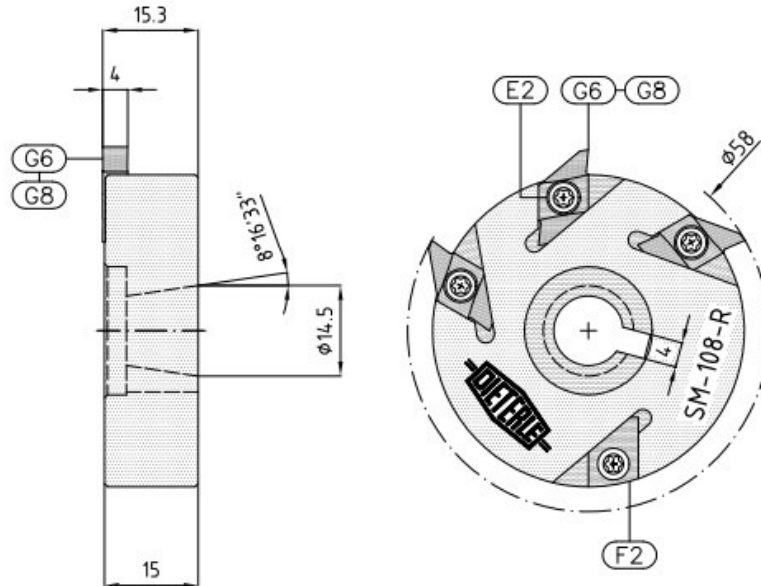


# System = SM = GILDEMEISTER

System = SM = GILDEMEISTER / Système = SM = GILDEMEISTER

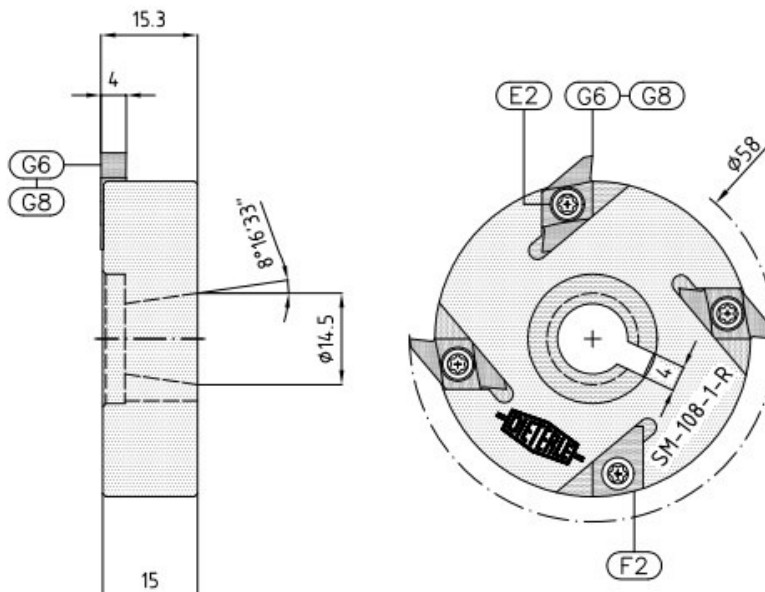
## Gildemeister GS16 / GS20

| Art. Nr.<br>Item no. / Réf.                   | Bezeichnung<br>Designation / Désignation |
|-----------------------------------------------|------------------------------------------|
| <b>Auf Anfrage</b><br>On demand / Sur demandé | SM-108-R                                 |



## Gildemeister GS16 / GS20

| Art. Nr.<br>Item no. / Réf.                   | Bezeichnung<br>Designation / Désignation |
|-----------------------------------------------|------------------------------------------|
| <b>Auf Anfrage</b><br>On demand / Sur demandé | SM-108-1-R                               |



HM-Wendeplatten und Ersatzteile s.h. Aufklappseiten S. 01-02

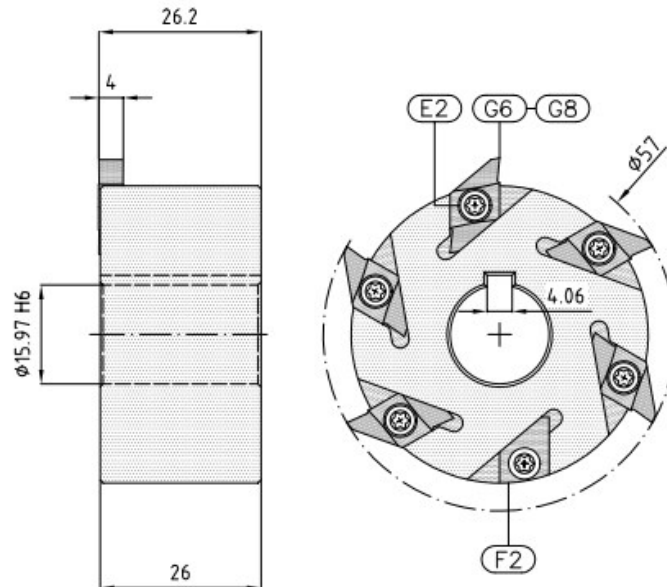
For carbide inserts and spare parts please refer to pp. 01-02 / Veuillez référer aux pages pliables 01-02 pour plaquettes ou pièces de rechange

# System = SM = GILDEMEISTER

System = SM = GILDEMEISTER / Système = SM = GILDEMEISTER

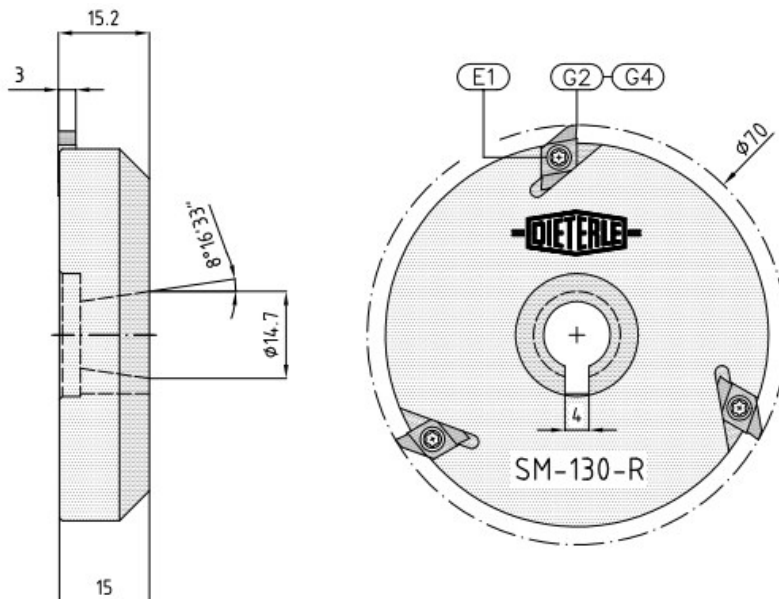
## Gildemeister TWIN 32

| Art. Nr.<br>Item no. / Réf.            | Bezeichnung<br>Designation / Désignation |
|----------------------------------------|------------------------------------------|
| Auf Anfrage<br>On demand / Sur demandé | SM-142-R                                 |



## Gildemeister GM-16 AC

| Art. Nr.<br>Item no. / Réf. | Bezeichnung<br>Designation / Désignation |
|-----------------------------|------------------------------------------|
| 103353                      | SM-130-R                                 |



HM-Wendepplatten und Ersatzteile s.h. Aufklappseiten S. 01-02

For carbide inserts and spare parts please refer to pp. 01-02 / Veuillez référer aux pages pliables 01-02 pour plaquettes ou pièces de rechange

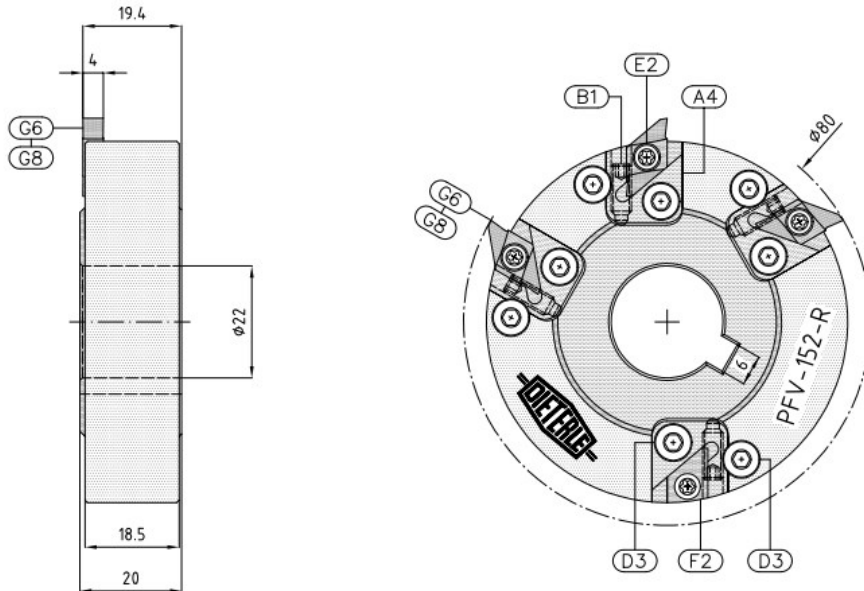


# System = PFV = GILDEMEISTER

System = PFV = GILDEMEISTER / Système = PFV = GILDEMEISTER

## Gildemeister CTX 400 S2 V3 - EWS Fräskopf

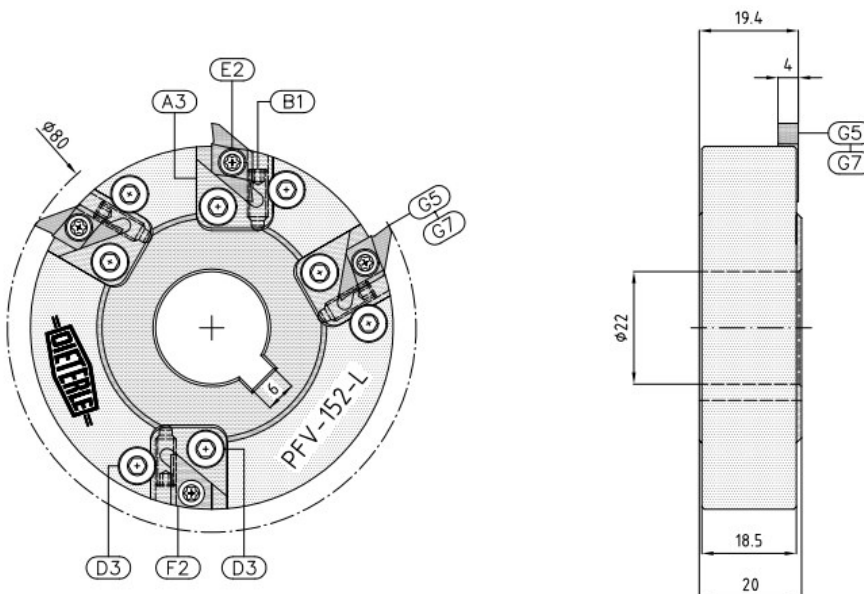
| Art. Nr.<br>Item no. / Réf. | Bezeichnung<br>Designation / Désignation |
|-----------------------------|------------------------------------------|
| 114025                      | PFV-152-R                                |



Verstellbarer Polygonfräser  
mit Kassette  
Adjustable polygon cutter  
with cartridge  
Fraise à polygoner réglable  
avec cassette

## Gildemeister CTX 400 S2 V3 - EWS Fräskopf

| Art. Nr.<br>Item no. / Réf. | Bezeichnung<br>Designation / Désignation |
|-----------------------------|------------------------------------------|
| 127049                      | PFV-152-L                                |



Verstellbarer Polygonfräser  
mit Kassette  
Adjustable polygon cutter  
with cartridge  
Fraise à polygoner réglable  
avec cassette

HM-Wendepplatten und Ersatzteile s.h. Aufklappseiten S. 01-02

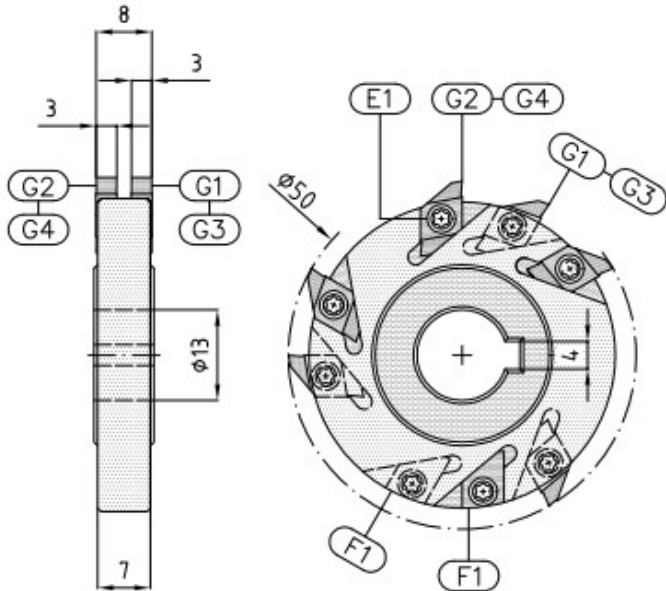
For carbide inserts and spare parts please refer to pp. 01-02 / Veuillez référer aux pages pliables 01-02 pour plaquettes ou pièces de rechange

# System = SM = STAR

System = SM = STAR / Système = SM = STAR

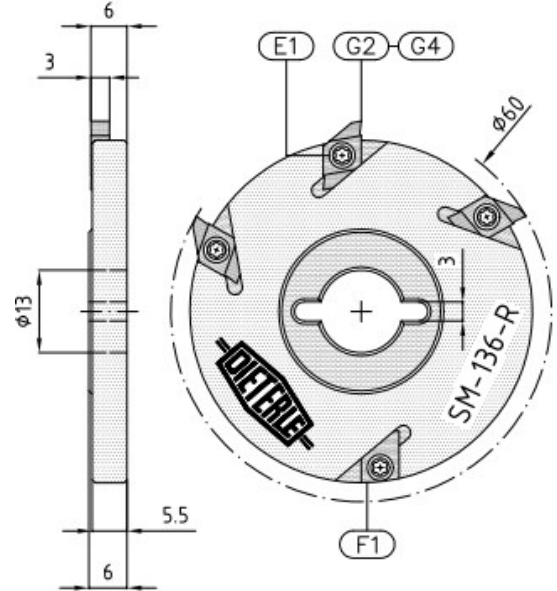
## Star SR-20-R/L

| Art. Nr.<br>Item no. / Réf. | Bezeichnung<br>Designation / Désignation |
|-----------------------------|------------------------------------------|
| 112338                      | SM-132-R/L                               |



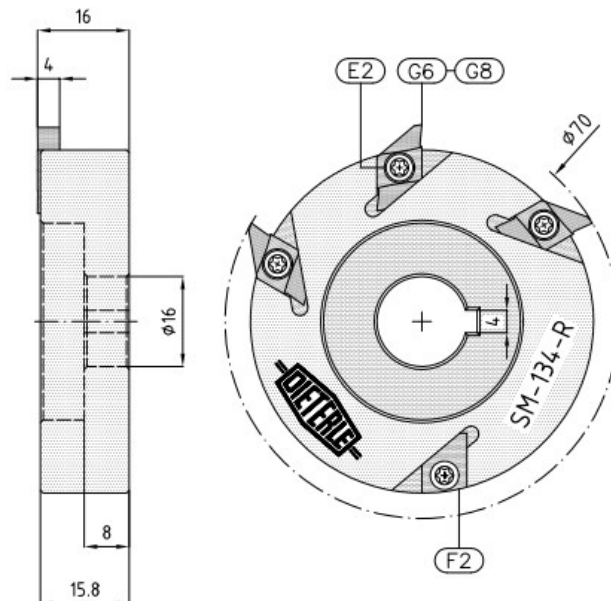
## Star SR-16-R

| Art. Nr.<br>Item no. / Réf. | Bezeichnung<br>Designation / Désignation |
|-----------------------------|------------------------------------------|
| 107271                      | SM-136-R                                 |



## Star SV-12

| Art. Nr.<br>Item no. / Réf. | Bezeichnung<br>Designation / Désignation |
|-----------------------------|------------------------------------------|
| 114665                      | SM-134-R                                 |



HM-Wendepplatten und Ersatzteile s.h. Aufklappseiten S. 01-02

For carbide inserts and spare parts please refer to pp. 01-02 / Veuillez référer aux pages pliables 01-02 pour plaquettes ou pièces de rechange

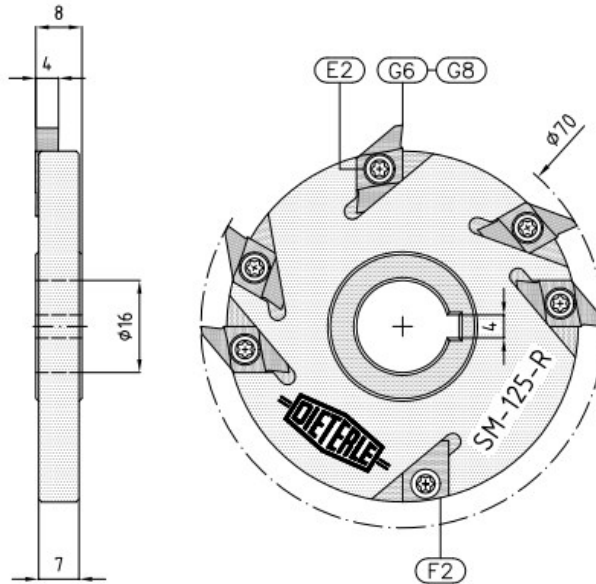


# System = SM = STAR

System = SM = STAR / Système = SM = STAR

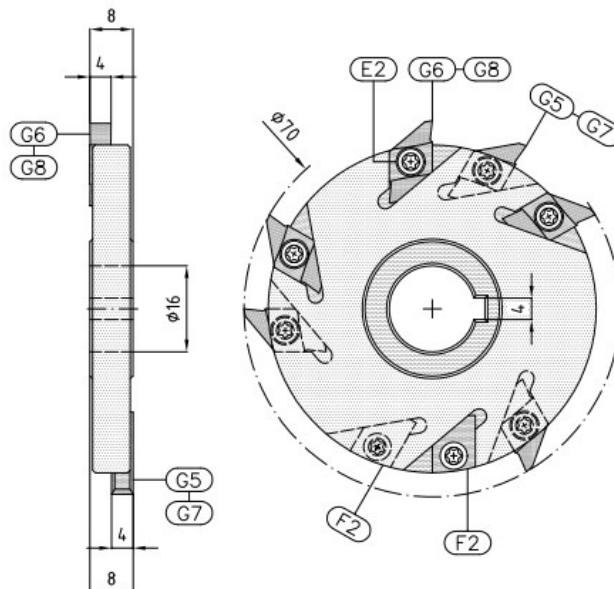
## Star SV-32 / SR-20-R / SR-38

| Art. Nr.<br>Item no. / Réf. | Bezeichnung<br>Designation / Désignation |
|-----------------------------|------------------------------------------|
| 103347                      | SM-125-R                                 |



## Star SV-32 / SR-20-R / SR-38

| Art. Nr.<br>Item no. / Réf. | Bezeichnung<br>Designation / Désignation |
|-----------------------------|------------------------------------------|
| 103340                      | SM-113-R/L                               |



HM-Wendeplatten und Ersatzteile s.h. Aufklappseiten S. 01-02

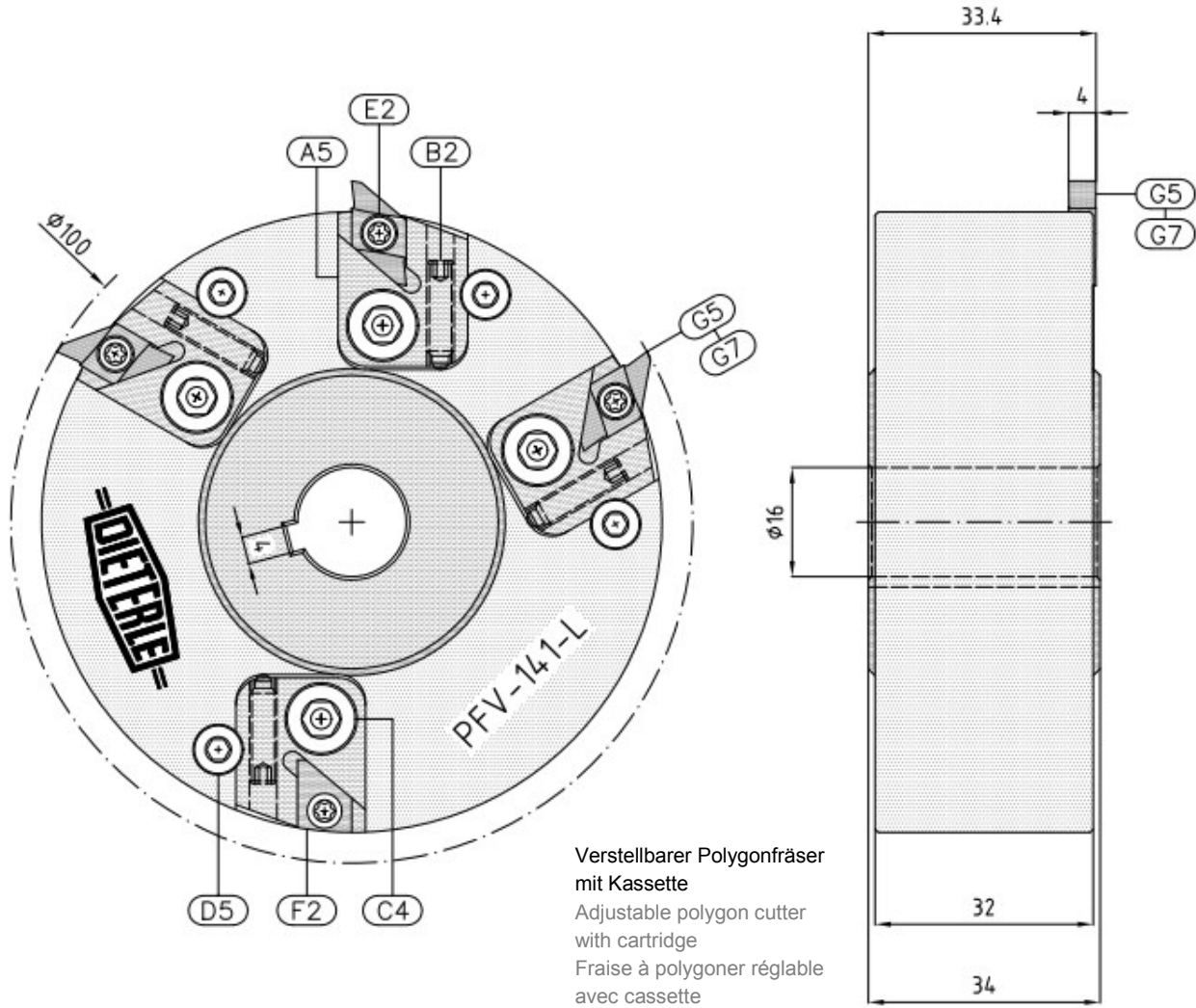
For carbide inserts and spare parts please refer to pp. 01-02 / Veuillez référer aux pages pliables 01-02 pour plaquettes ou pièces de rechange

# System = PFV = BIGLIA

System = PFV = BIGLIA / Système = PFV = BIGLIA

## Biglia-445

| Art. Nr.<br>Item no. / Réf. | Bezeichnung<br>Designation / Désignation |
|-----------------------------|------------------------------------------|
| 110375                      | PFV-141-L                                |



HM-Wendepplatten und Ersatzteile s.h. Aufklappseiten S. 01-02

For carbide inserts and spare parts please refer to pp. 01-02 / Veuillez référer aux pages pliables 01-02 pour plaquettes ou pièces de rechange

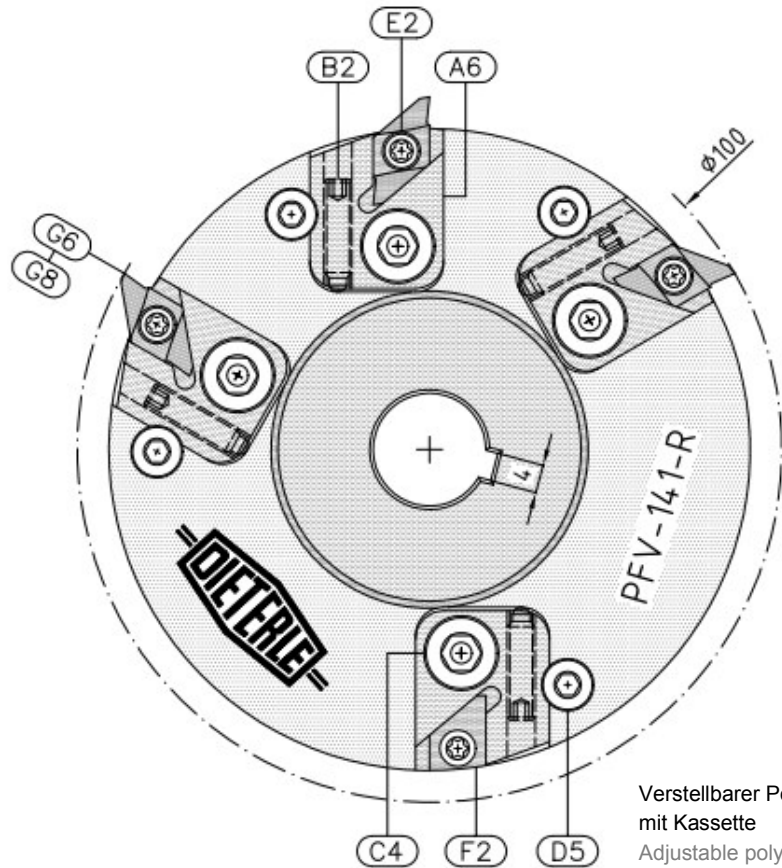
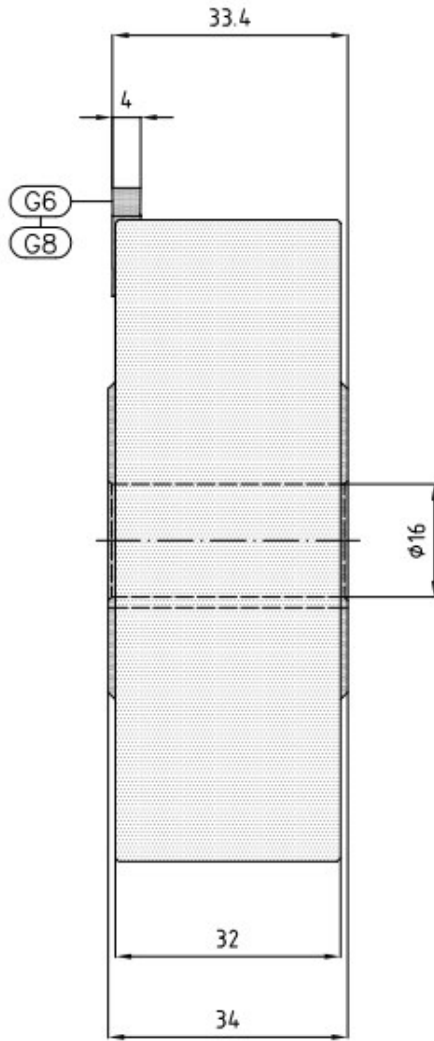


# System = PFV = BIGLIA

System = PFV = BIGLIA / Système = PFV = BIGLIA

## Biglia-445

| Art. Nr.<br>Item no. / Réf. | Bezeichnung<br>Designation / Désignation |
|-----------------------------|------------------------------------------|
| 110376                      | PFV-141-R                                |



Verstellbarer Polygonfräser  
mit Kassette  
Adjustable polygon cutter  
with cartridge  
Fraise à polygone réglable  
avec cassette

HM-Wendeplatten und Ersatzteile s.h. Aufklappseiten S. 01-02

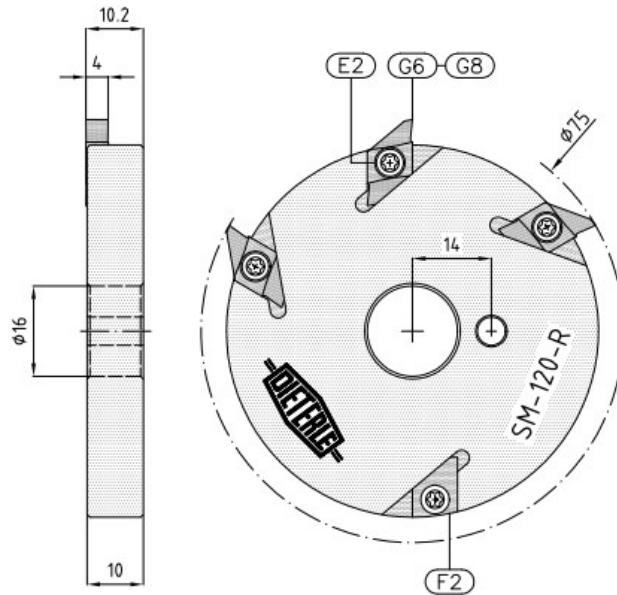
For carbide inserts and spare parts please refer to pp. 01-02 / Veuillez référer aux pages pliables 01-02 pour plaquettes ou pièces de rechange

# System = SM = NAKAMURA

System = SM = NAKAMURA / Système = SM = NAKAMURA

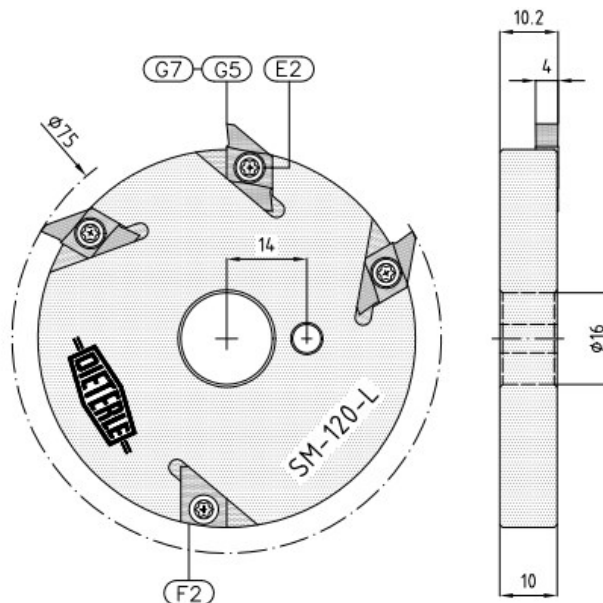
## Nakamura WT 250

| Art. Nr.<br>Item no. / Réf. | Bezeichnung<br>Designation / Désignation |
|-----------------------------|------------------------------------------|
| 103343                      | SM-120-R                                 |



## Nakamura WT 250

| Art. Nr.<br>Item no. / Réf.            | Bezeichnung<br>Designation / Désignation |
|----------------------------------------|------------------------------------------|
| Auf Anfrage<br>On demand / Sur demandé | SM-120-L                                 |



HM-Wendepplatten und Ersatzteile s.h. Aufklappseiten S. 01-02

For carbide inserts and spare parts please refer to pp. 01-02 / Veuillez référer aux pages pliables 01-02 pour plaquettes ou pièces de rechange



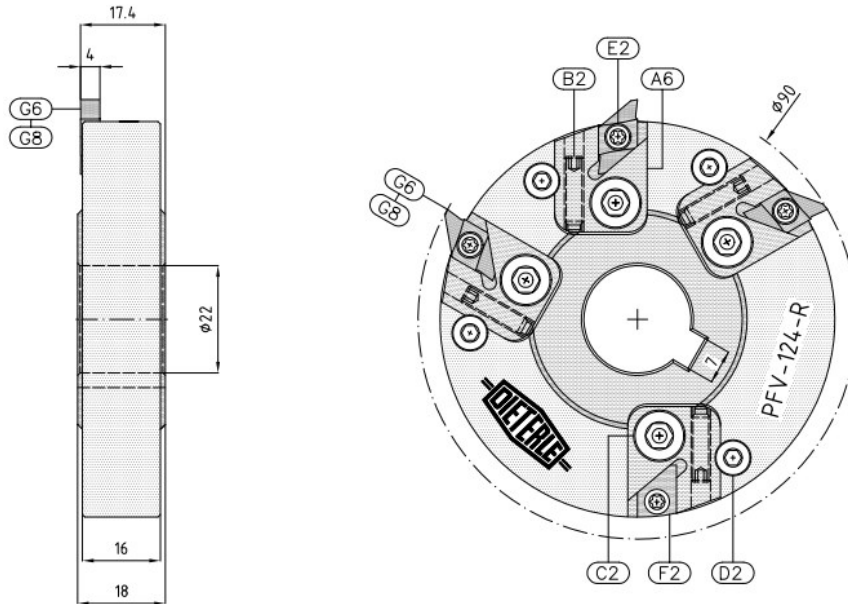


# System = PFV = NAKAMURA

System = PFV = NAKAMURA / Système = PFV = NAKAMURA

## Nakamura WT 250

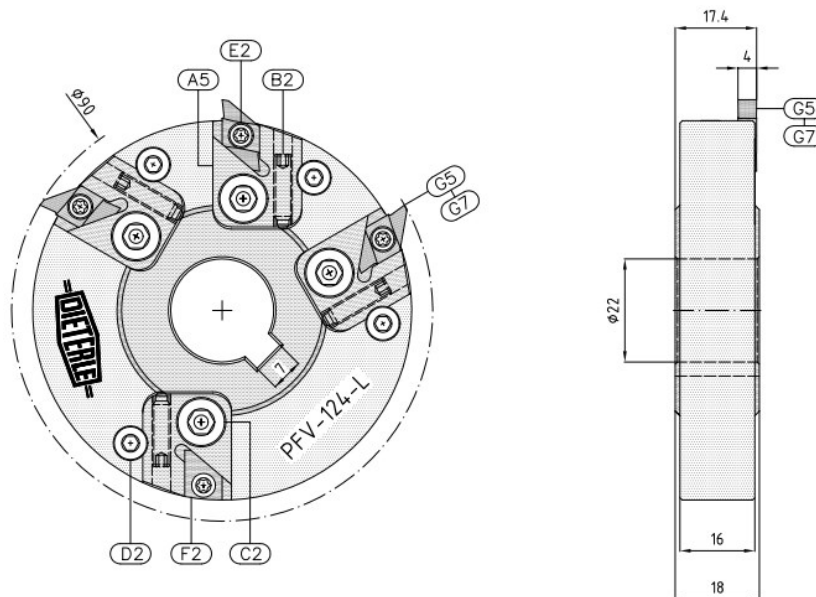
| Art. Nr.<br>Item no. / Réf. | Bezeichnung<br>Designation / Désignation |
|-----------------------------|------------------------------------------|
| 113385                      | PFV-124-R                                |



Verstellbarer Polygonfräser  
mit Kassette  
Adjustable polygon cutter  
with cartridge  
Fraise à polygoner réglable  
avec cassette

## Nakamura WT 250

| Art. Nr.<br>Item no. / Réf. | Bezeichnung<br>Designation / Désignation |
|-----------------------------|------------------------------------------|
| 151029                      | PFV-124-L                                |



Verstellbarer Polygonfräser  
mit Kassette  
Adjustable polygon cutter  
with cartridge  
Fraise à polygoner réglable  
avec cassette

HM-Wendeplatten und Ersatzteile s.h. Aufklappseiten S. 01-02

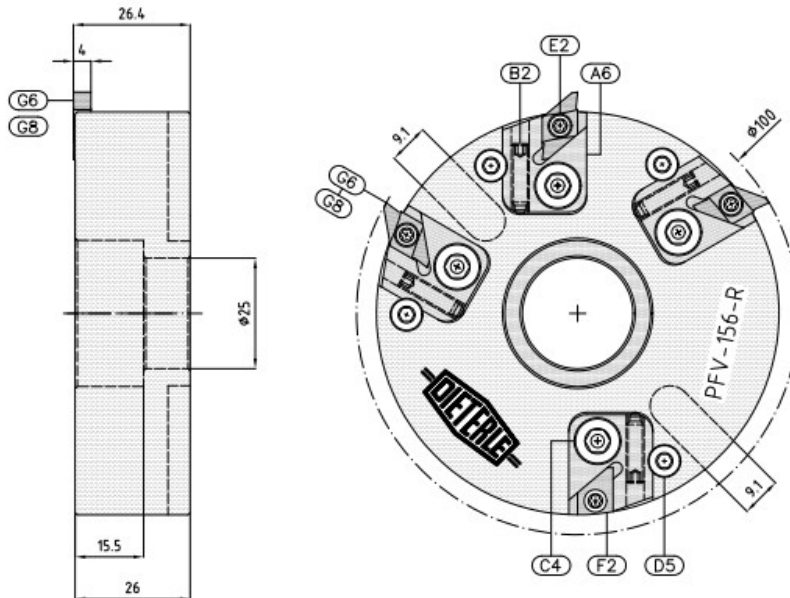
For carbide inserts and spare parts please refer to pp. 01-02 / Veuillez référer aux pages pliables 01-02 pour plaquettes ou pièces de rechange

# System = PFV = OKUMA

System = PFV = OKUMA / Système = PFV = OKUMA

## Okuma LT10-M

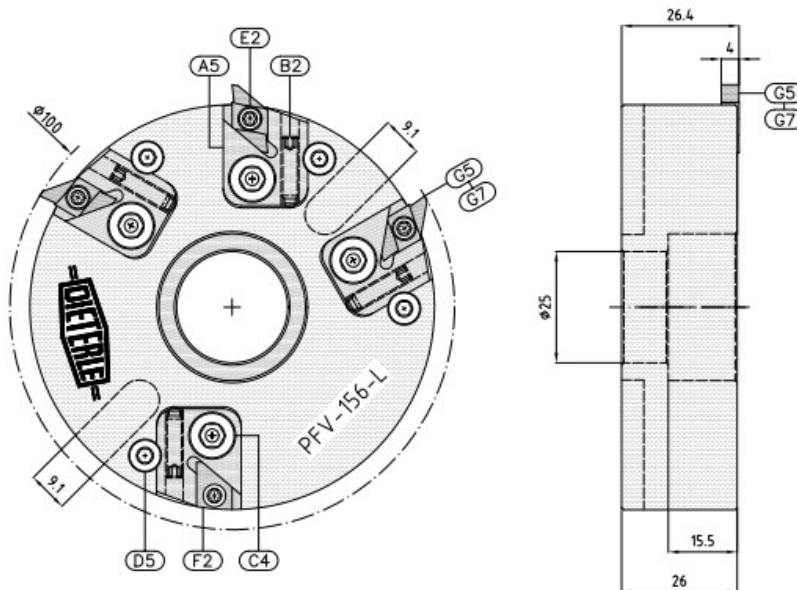
| Art. Nr.<br>Item no. / Réf. | Bezeichnung<br>Designation / Désignation |
|-----------------------------|------------------------------------------|
| 116703                      | PFV-156-R                                |



Verstellbarer Polygonfräser  
mit Kassette  
Adjustable polygon cutter  
with cartridge  
Fraise à polygoner réglable  
avec cassette

## Okuma LT10-M

| Art. Nr.<br>Item no. / Réf. | Bezeichnung<br>Designation / Désignation |
|-----------------------------|------------------------------------------|
| 116702                      | PFV-156-L                                |



Verstellbarer Polygonfräser  
mit Kassette  
Adjustable polygon cutter  
with cartridge  
Fraise à polygoner réglable  
avec cassette

HM-Wendepplatten und Ersatzteile s.h. Aufklappseiten S. 01-02

For carbide inserts and spare parts please refer to pp. 01-02 / Veuillez référer aux pages pliables 01-02 pour plaquettes ou pièces de rechange

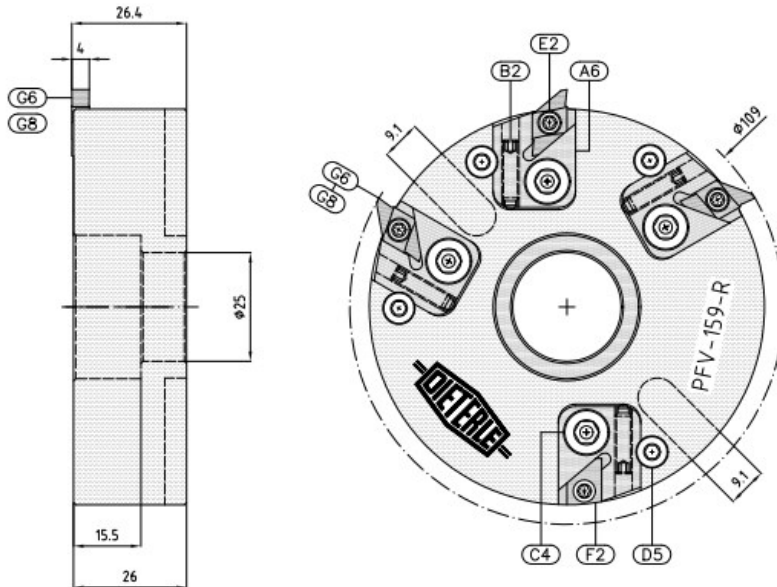


# System = PFV = OKUMA

System = PFV = OKUMA / Système = PFV = OKUMA

## Okuma LT10-M

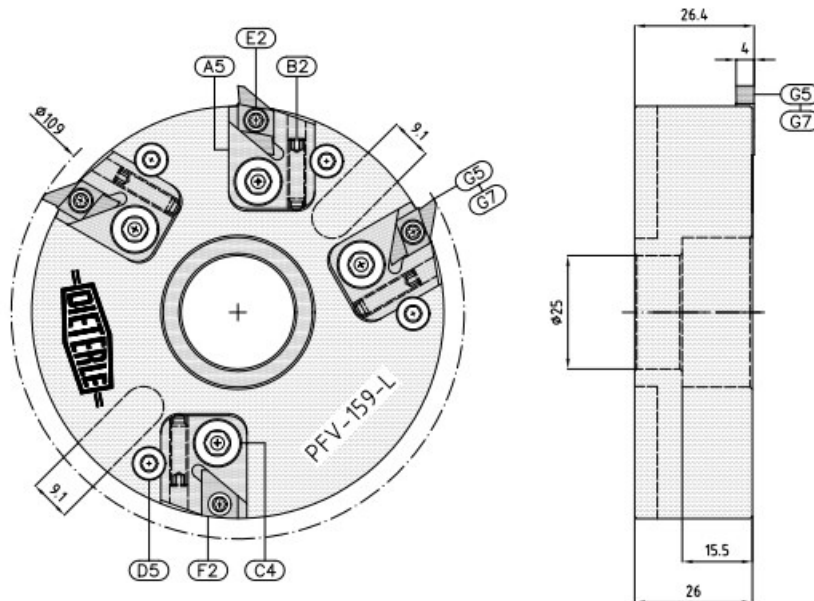
| Art. Nr.<br>Item no. / Réf. | Bezeichnung<br>Designation / Désignation |
|-----------------------------|------------------------------------------|
| 132708                      | PFV-159-R                                |



Verstellbarer Polygonfräser  
mit Kassette  
Adjustable polygon cutter  
with cartridge  
Fraise à polygoner réglable  
avec cassette

## Okuma LT10-M

| Art. Nr.<br>Item no. / Réf.            | Bezeichnung<br>Designation / Désignation |
|----------------------------------------|------------------------------------------|
| Auf Anfrage<br>On demand / Sur demandé | PFV-159-L                                |



Verstellbarer Polygonfräser  
mit Kassette  
Adjustable polygon cutter  
with cartridge  
Fraise à polygoner réglable  
avec cassette

HM-Wendeplatten und Ersatzteile s.h. Aufklappseiten S. 01-02

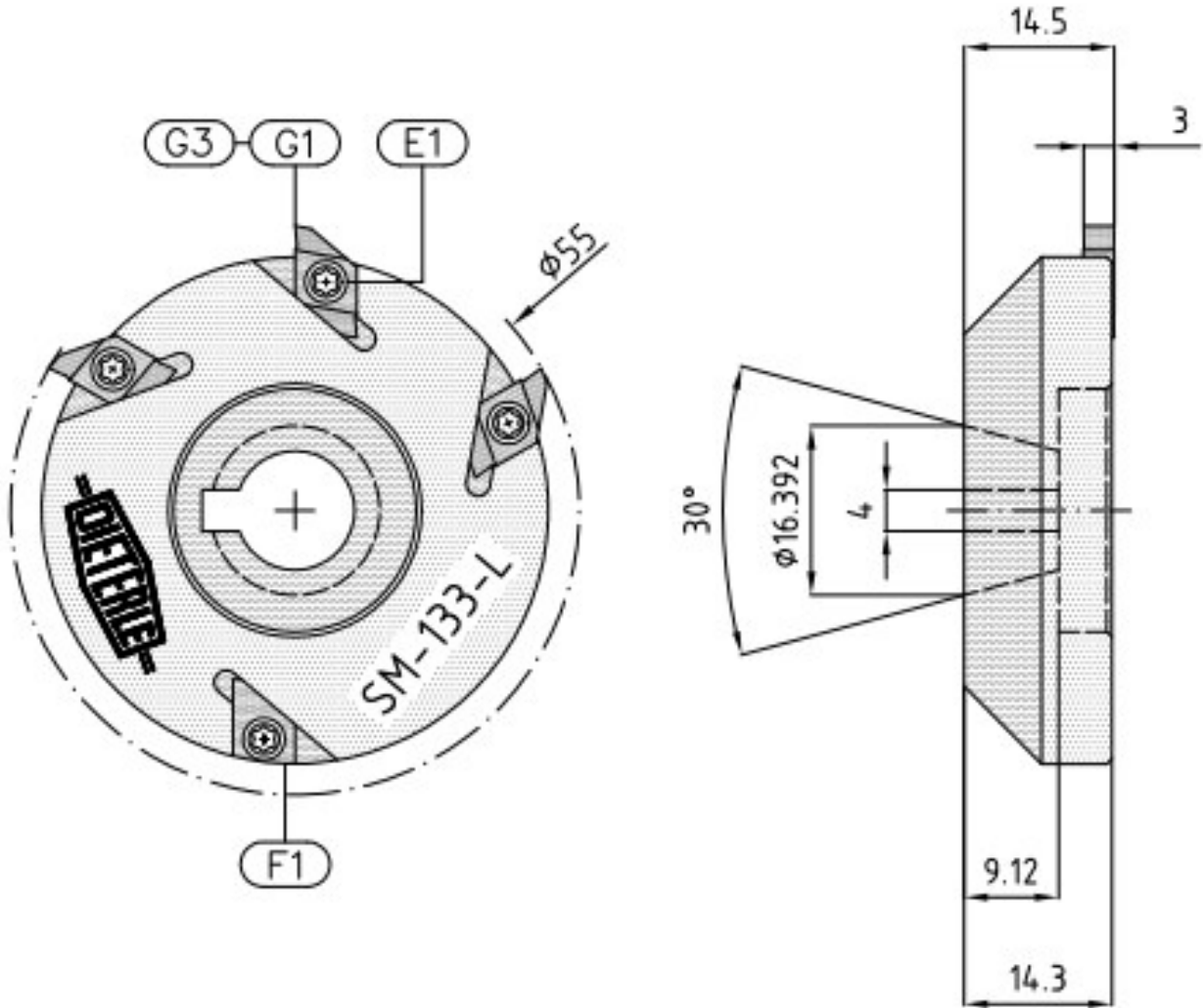
For carbide inserts and spare parts please refer to pp. 01-02 / Veuillez référer aux pages pliables 01-02 pour plaquettes ou pièces de rechange

# System = SM = MITSUGOMI

System = SM = MITSUGOMI / Système = SM = MITSUGOMI

## Mitsugomi MU 38

| Art. Nr.<br>Item no. / Réf. | Bezeichnung<br>Designation / Désignation |
|-----------------------------|------------------------------------------|
| 107244                      | SM-133-L                                 |



HM-Wendeplatten und Ersatzteile s.h. Aufklappseiten S. 01-02

For carbide inserts and spare parts please refer to pp. 01-02 / Veuillez référer aux pages pliables 01-02 pour plaquettes ou pièces de rechange

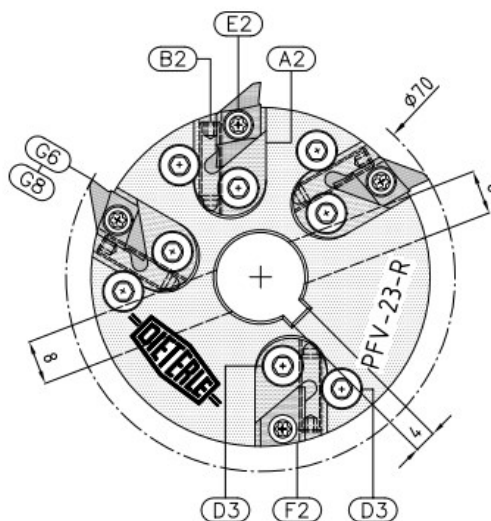
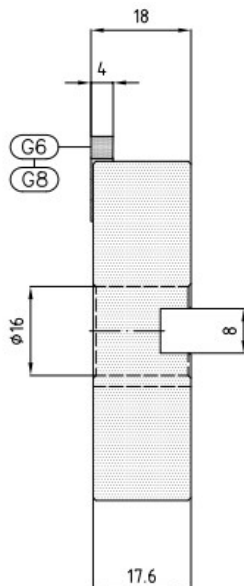


# System = PFV = DIN-6358

System = PFV = DIN-6358 / Système = PFV = DIN-6358

## Aufsteckfräsdorn DIN-6358 / Milling Arbor DIN-6358 / Mandrin porte-fraise DIN-6358

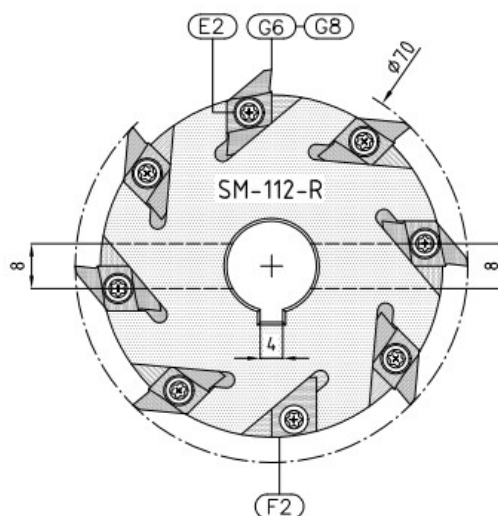
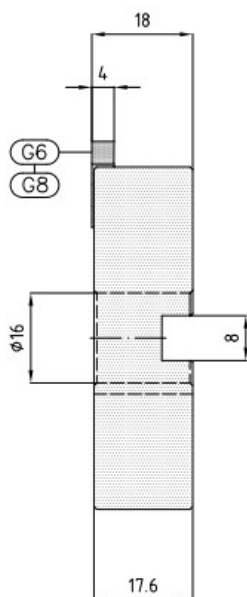
| Art. Nr.<br>Item no. / Réf. | Bezeichnung<br>Designation / Désignation |
|-----------------------------|------------------------------------------|
| 109326                      | PFV-23-R                                 |



Verstellbarer Polygonfräser  
mit Kassette  
Adjustable polygon cutter  
with cartridge  
Fraise à polygoner réglable  
avec cassette

## Aufsteckfräsdorn DIN-6358 / Milling Arbor DIN-6358 / Mandrin porte-fraise DIN-6358

| Art. Nr.<br>Item no. / Réf. | Bezeichnung<br>Designation / Désignation |
|-----------------------------|------------------------------------------|
| 103339                      | SM-112-R                                 |



HM-Wendepplatten und Ersatzteile s.h. Aufklappseiten S. 01-02

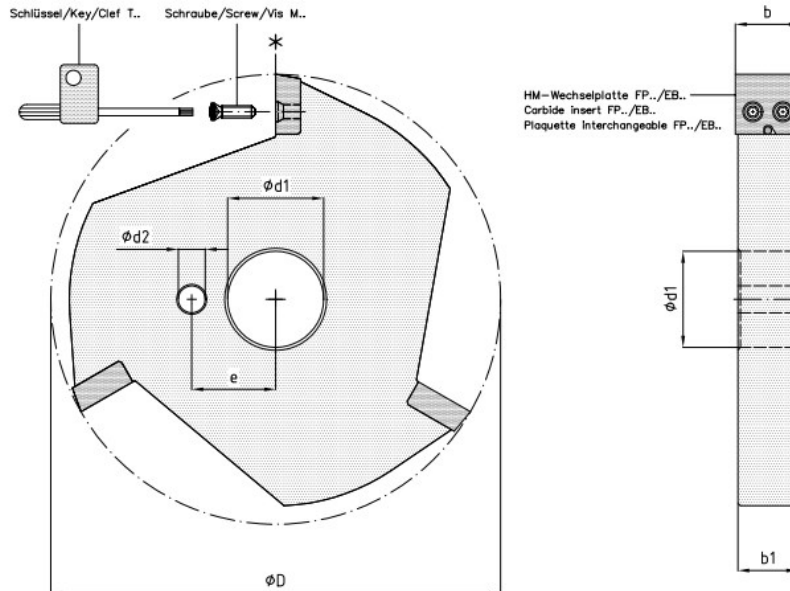
For carbide inserts and spare parts please refer to pp. 01-02 / Veuillez référer aux pages pliables 01-02 pour plaquettes ou pièces de rechange

# System = SM-FP/EB

System = SM-FP/EB / Système = SM-FP/EB

## Sonderausführungen

Special designs / Fabrications spéciales



## Bestellparameter

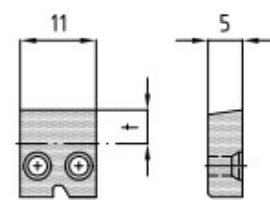
Ordering system / Système de commande

|   |                              |
|---|------------------------------|
| * | 1-zahnig / 1 tooth / 1 dent  |
| * | 2-zahnig / 2 teeth / 2 dents |

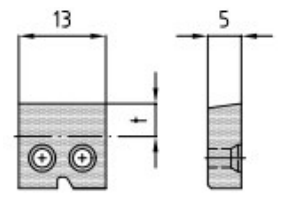
|   |                              |
|---|------------------------------|
| * | 3-zahnig / 3 teeth / 3 dents |
| * | 4-zahnig / 4 teeth / 4 dents |

| $\phi D$                                                 | $\phi d1$ | $\phi d2$ | b | b1 | e | HM-Wechselplatte FP../EB..<br>Carbide insert FP../EB..<br>Plaque en carbure FP../EB.. | HM-Sorte<br>Grade<br>Nuance |
|----------------------------------------------------------|-----------|-----------|---|----|---|---------------------------------------------------------------------------------------|-----------------------------|
|                                                          |           |           |   |    |   |                                                                                       | K10<br>FK                   |
| <b>Maschinen Typ:</b><br>Machine type / Type de machine: |           |           |   |    |   |                                                                                       |                             |
| <b>Schraube</b><br>Screw / Vis                           |           |           |   |    |   |                                                                                       |                             |
| <b>Schlüssel</b><br>Key / Clef                           |           |           |   |    |   |                                                                                       |                             |

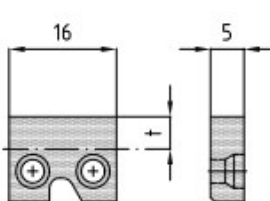
|                               |                          |
|-------------------------------|--------------------------|
| <b>FP-11-5..</b><br>t.max.5mm |                          |
| Schraube<br>Screw / Vis       | M2.5x10<br><b>102207</b> |
| Schlüssel<br>Key / Clef       | T7<br><b>103602</b>      |



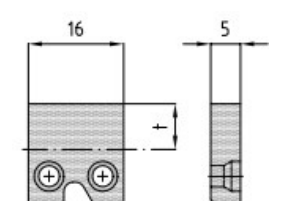
|                               |                          |
|-------------------------------|--------------------------|
| <b>FP-13-5..</b><br>t.max.5mm |                          |
| Schraube<br>Screw / Vis       | M2.5x10<br><b>102207</b> |
| Schlüssel<br>Key / Clef       | T7<br><b>103602</b>      |



|                             |                        |
|-----------------------------|------------------------|
| <b>EB-16..</b><br>t.max.4mm |                        |
| Schraube<br>Screw / Vis     | M3x10<br><b>102209</b> |
| Schlüssel<br>Key / Clef     | T9<br><b>103604</b>    |



|                             |                        |
|-----------------------------|------------------------|
| <b>FP-16..</b><br>t.max.8mm |                        |
| Schraube<br>Screw / Vis     | M3x10<br><b>102209</b> |
| Schlüssel<br>Key / Clef     | T9<br><b>103604</b>    |

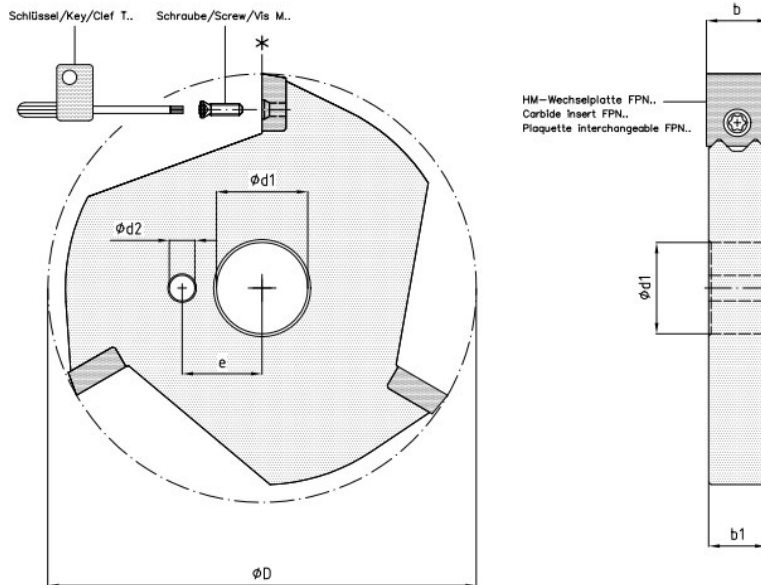


# System = SM-FPN

System = SM-FPN / Système = SM-FPN

## Sonderausführungen

Special designs / Fabrications spéciales



## Bestellparameter

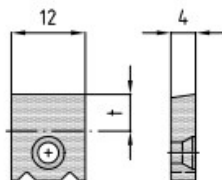
Ordering system / Système de commande

|   |                              |
|---|------------------------------|
| * | 1-zahnig / 1 tooth / 1 dent  |
| * | 2-zahnig / 2 teeth / 2 dents |

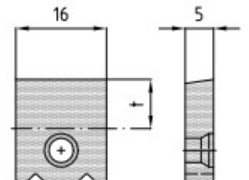
|   |                              |
|---|------------------------------|
| * | 3-zahnig / 3 teeth / 3 dents |
| * | 4-zahnig / 4 teeth / 4 dents |

| $\phi D$                                                 | $\phi d1$ | $\phi d2$ | b | b1 | e | HM-Wechselplatte FPN..<br>Carbide insert FPN..<br>Plaque en carbure FPN.. | HM-Sorte<br>Grade<br>Nuance |
|----------------------------------------------------------|-----------|-----------|---|----|---|---------------------------------------------------------------------------|-----------------------------|
|                                                          |           |           |   |    |   |                                                                           | UFK-2<br>K15/K20            |
|                                                          |           |           |   |    |   |                                                                           | UFK-4<br>K40                |
| <b>Maschinen Typ:</b><br>Machine type / Type de machine: |           |           |   |    |   |                                                                           |                             |
| <b>Schraube</b><br>Screw / Vis                           |           |           |   |    |   |                                                                           |                             |
| <b>Schlüssel</b><br>Key / Clef                           |           |           |   |    |   |                                                                           |                             |

| FPN-12-4-N..            |                        |
|-------------------------|------------------------|
| t.max.6.5mm             |                        |
| Schraube<br>Screw / Vis | M3x10<br><b>115980</b> |
| Schlüssel<br>Key / Clef | T10<br><b>103594</b>   |



| FPN-16-5-N..            |                         |
|-------------------------|-------------------------|
| t.max.9mm               |                         |
| Schraube<br>Screw / Vis | M4x9.5<br><b>102217</b> |
| Schlüssel<br>Key / Clef | T15<br><b>103596</b>    |

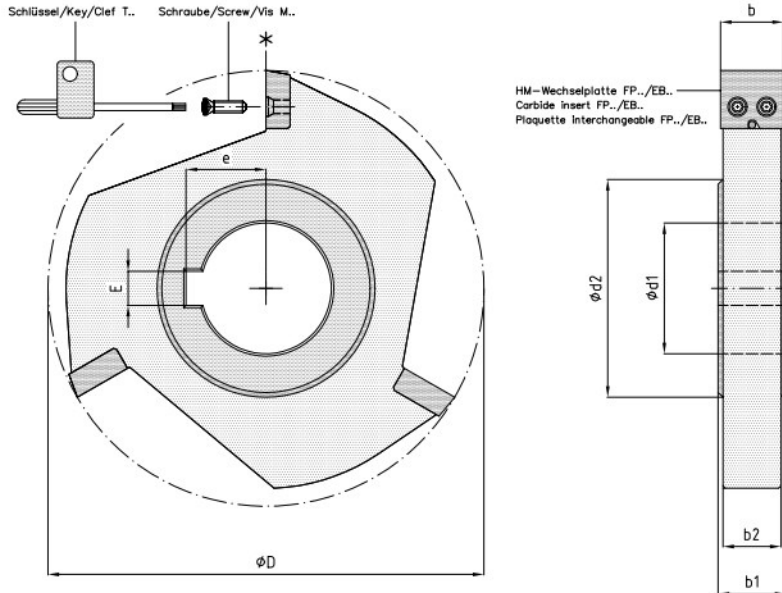


# System = SM-FP/EB

System = SM-FP/EB / Système = SM-FP/EB

## Sonderausführungen

Special designs / Fabrications spéciales



## Bestellparameter

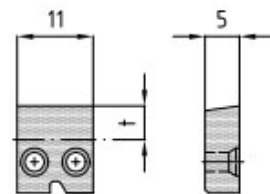
Ordering system / Système de commande

|   |                              |
|---|------------------------------|
| * | 1-zahnig / 1 tooth / 1 dent  |
| * | 2-zahnig / 2 teeth / 2 dents |

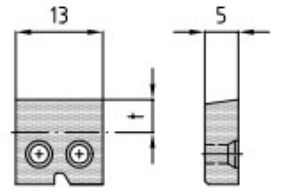
|   |                              |
|---|------------------------------|
| * | 3-zahnig / 3 teeth / 3 dents |
| * | 4-zahnig / 4 teeth / 4 dents |

| $\phi D$                                                 | $\phi d1$ | $\phi d2$ | b | b1 | b2 | E | e | HM-Wechselplatte FP../EB..<br>Carbide insert FP../EB..<br>Plaquette en carbure FP../EB.. | HM-Sorte<br>Grade<br>Nuance |    |
|----------------------------------------------------------|-----------|-----------|---|----|----|---|---|------------------------------------------------------------------------------------------|-----------------------------|----|
|                                                          |           |           |   |    |    |   |   |                                                                                          | K10                         | FK |
| <b>Maschinen Typ:</b><br>Machine type / Type de machine: |           |           |   |    |    |   |   |                                                                                          |                             |    |
| <b>Schraube</b><br>Screw / Vis                           |           |           |   |    |    |   |   |                                                                                          |                             |    |
| <b>Schlüssel</b><br>Key / Clef                           |           |           |   |    |    |   |   |                                                                                          |                             |    |

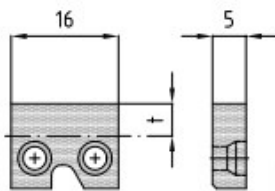
|                               |                          |
|-------------------------------|--------------------------|
| <b>FP-11-5..</b><br>t.max.5mm |                          |
| Schraube<br>Screw / Vis       | M2.5x10<br><b>102207</b> |
| Schlüssel<br>Key / Clef       | T7<br><b>103602</b>      |



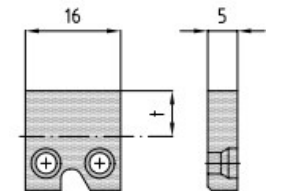
|                               |                          |
|-------------------------------|--------------------------|
| <b>FP-13-5..</b><br>t.max.5mm |                          |
| Schraube<br>Screw / Vis       | M2.5x10<br><b>102207</b> |
| Schlüssel<br>Key / Clef       | T7<br><b>103602</b>      |



|                             |                        |
|-----------------------------|------------------------|
| <b>EB-16..</b><br>t.max.4mm |                        |
| Schraube<br>Screw / Vis     | M3x10<br><b>102209</b> |
| Schlüssel<br>Key / Clef     | T9<br><b>103604</b>    |



|                             |                        |
|-----------------------------|------------------------|
| <b>FP-16..</b><br>t.max.8mm |                        |
| Schraube<br>Screw / Vis     | M3x10<br><b>102209</b> |
| Schlüssel<br>Key / Clef     | T9<br><b>103604</b>    |



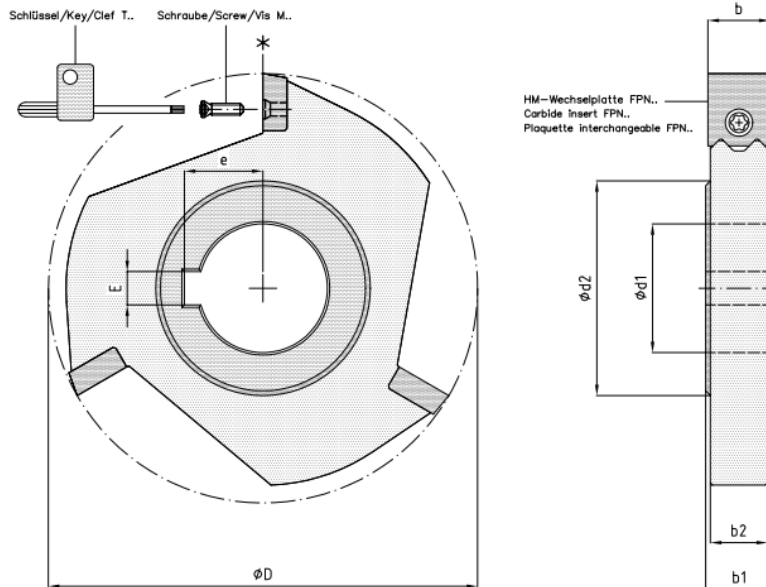


# System = SM-FPN

System = SM-FPN / Système = SM-FPN

## Sonderausführungen

Special designs / Fabrications spéciales



## Bestellparameter

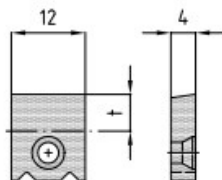
Ordering system / Système de commande

|   |                              |
|---|------------------------------|
| * | 1-zahnig / 1 tooth / 1 dent  |
| * | 2-zahnig / 2 teeth / 2 dents |

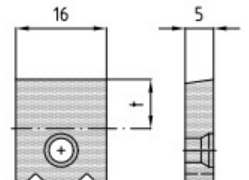
|   |                              |
|---|------------------------------|
| * | 3-zahnig / 3 teeth / 3 dents |
| * | 4-zahnig / 4 teeth / 4 dents |

| Ø D                                                      | Ø d1 | Ø d2 | b | b1 | b2 | E | e | HM-Wechselplatte FPN..<br>Carbide insert FPN..<br>Plaquette en carbure FPN.. | HM-Sorte<br>Grade<br>Nuance |
|----------------------------------------------------------|------|------|---|----|----|---|---|------------------------------------------------------------------------------|-----------------------------|
|                                                          |      |      |   |    |    |   |   |                                                                              | UFK-2<br>K15/K20            |
|                                                          |      |      |   |    |    |   |   |                                                                              | UFK-4<br>K40                |
| <b>Maschinen Typ:</b><br>Machine type / Type de machine: |      |      |   |    |    |   |   |                                                                              |                             |
| <b>Schraube</b><br>Screw / Vis                           |      |      |   |    |    |   |   |                                                                              |                             |
| <b>Schlüssel</b><br>Key / Clef                           |      |      |   |    |    |   |   |                                                                              |                             |

|                         |                        |
|-------------------------|------------------------|
| <b>FPN-12-4-N..</b>     |                        |
| t.max.6.5mm             |                        |
| Schraube<br>Screw / Vis | M3x10<br><b>115980</b> |
| Schlüssel<br>Key / Clef | T10<br><b>103594</b>   |



|                         |                         |
|-------------------------|-------------------------|
| <b>FPN-16-5-N..</b>     |                         |
| t.max.9mm               |                         |
| Schraube<br>Screw / Vis | M4x9.5<br><b>102217</b> |
| Schlüssel<br>Key / Clef | T15<br><b>103596</b>    |

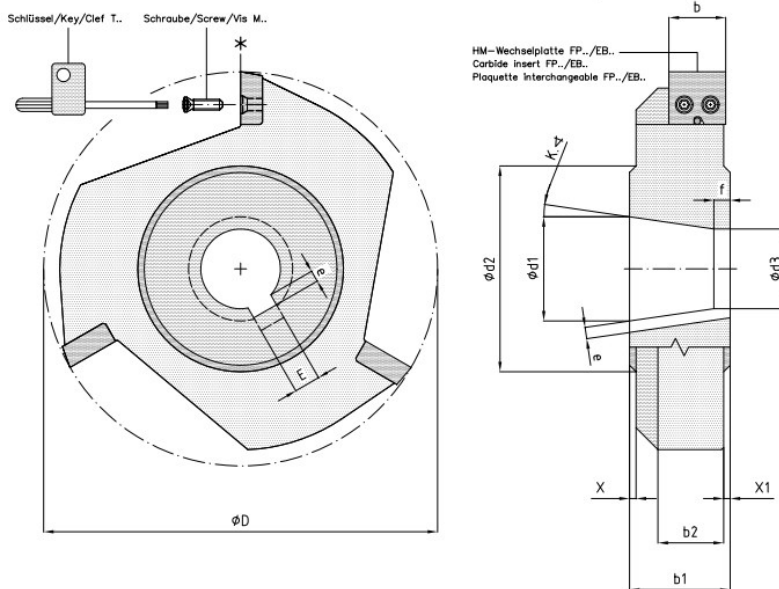


# System = SM-FP/EB

System = SM-FP/EB / Système = SM-FP/EB

## Sonderausführungen

Special designs / Fabrications spéciales



## Bestellparameter

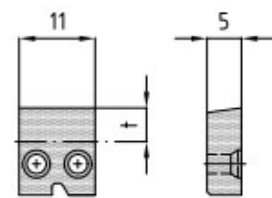
Ordering system / Système de commande

|   |                              |
|---|------------------------------|
| * | 1-zahnig / 1 tooth / 1 dent  |
| * | 2-zahnig / 2 teeth / 2 dents |

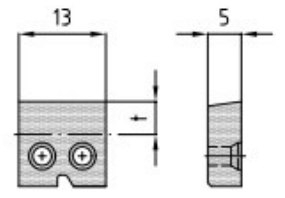
|   |                              |
|---|------------------------------|
| * | 3-zahnig / 3 teeth / 3 dents |
| * | 4-zahnig / 4 teeth / 4 dents |

| Ø D                                                      | Ø d1 | Ø d2 | Ø d3 | b | b1 | b2 | X | X1 | E | e | K. ✱ | HM-Wechselplatte FP../EB..<br>Carbide insert FP../EB..<br>Plaque interchangeable FP../EB.. | HM-Sorte<br>Grade<br>Nuance |
|----------------------------------------------------------|------|------|------|---|----|----|---|----|---|---|------|--------------------------------------------------------------------------------------------|-----------------------------|
|                                                          |      |      |      |   |    |    |   |    |   |   |      |                                                                                            | K10<br>FK                   |
| <b>Maschinen Typ:</b><br>Machine type / Type de machine: |      |      |      |   |    |    |   |    |   |   |      |                                                                                            |                             |
| <b>Schraube</b><br>Screw / Vis                           |      |      |      |   |    |    |   |    |   |   |      |                                                                                            |                             |
| <b>Schüssel</b><br>Key / Clef                            |      |      |      |   |    |    |   |    |   |   |      |                                                                                            |                             |

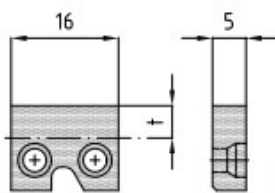
|                               |                          |
|-------------------------------|--------------------------|
| <b>FP-11-5..</b><br>t.max.5mm |                          |
| Schraube<br>Screw / Vis       | M2.5x10<br><b>102207</b> |
| Schlüssel<br>Key / Clef       | T7<br><b>103602</b>      |



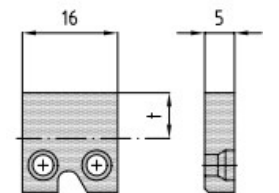
|                               |                          |
|-------------------------------|--------------------------|
| <b>FP-13-5..</b><br>t.max.5mm |                          |
| Schraube<br>Screw / Vis       | M2.5x10<br><b>102207</b> |
| Schlüssel<br>Key / Clef       | T7<br><b>103602</b>      |



|                             |                        |
|-----------------------------|------------------------|
| <b>EB-16..</b><br>t.max.4mm |                        |
| Schraube<br>Screw / Vis     | M3x10<br><b>102209</b> |
| Schlüssel<br>Key / Clef     | T9<br><b>103604</b>    |



|                             |                        |
|-----------------------------|------------------------|
| <b>FP-16..</b><br>t.max.8mm |                        |
| Schraube<br>Screw / Vis     | M3x10<br><b>102209</b> |
| Schlüssel<br>Key / Clef     | T9<br><b>103604</b>    |

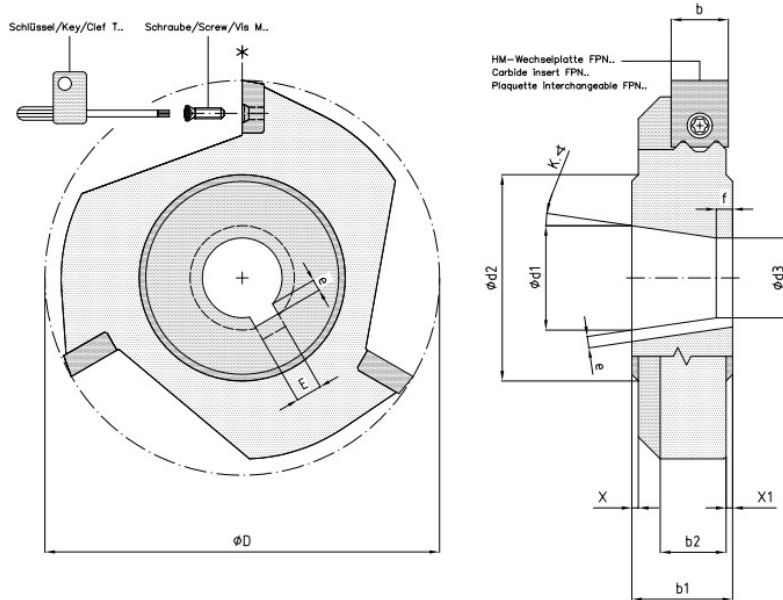


# System = SM-FPN

System = SM-FPN / Système = SM-FPN

## Sonderausführungen

Special designs / Fabrications spéciales



## Bestellparameter

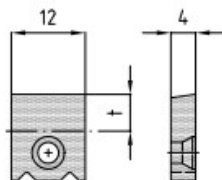
Ordering system / Système de commande

|   |                              |
|---|------------------------------|
| * | 1-zahnig / 1 tooth / 1 dent  |
| * | 2-zahnig / 2 teeth / 2 dents |

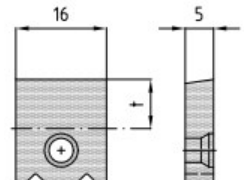
|   |                              |
|---|------------------------------|
| * | 3-zahnig / 3 teeth / 3 dents |
| * | 4-zahnig / 4 teeth / 4 dents |

| $\phi D$                                                 | $\phi d1$ | $\phi d2$ | $\phi d3$ | b | b1 | b2 | X | X1 | E | e | K. $\nabla$ | HM-Wechselplatte FPN..<br>Carbide insert FPN..<br>Plaque en carbure FPN.. | HM-Sorte<br>Grade<br>Nuance |              |
|----------------------------------------------------------|-----------|-----------|-----------|---|----|----|---|----|---|---|-------------|---------------------------------------------------------------------------|-----------------------------|--------------|
|                                                          |           |           |           |   |    |    |   |    |   |   |             |                                                                           | UFK-2<br>K15/K20            | UFK-4<br>K40 |
| <b>Maschinen Typ:</b><br>Machine type / Type de machine: |           |           |           |   |    |    |   |    |   |   |             |                                                                           |                             |              |
| <b>Schraube</b><br>Screw / Vis                           |           |           |           |   |    |    |   |    |   |   |             |                                                                           |                             |              |
| <b>Schlüssel</b><br>Key / Clef                           |           |           |           |   |    |    |   |    |   |   |             |                                                                           |                             |              |

|                         |                        |
|-------------------------|------------------------|
| <b>FPN-12-4-N..</b>     |                        |
| t.max.6.5mm             |                        |
| Schraube<br>Screw / Vis | M3x10<br><b>115980</b> |
| Schlüssel<br>Key / Clef | T10<br><b>103594</b>   |



|                         |                         |
|-------------------------|-------------------------|
| <b>FPN-16-5-N..</b>     |                         |
| t.max.9mm               |                         |
| Schraube<br>Screw / Vis | M4x9.5<br><b>102217</b> |
| Schlüssel<br>Key / Clef | T15<br><b>103596</b>    |



# Rundlaufprüfgerät

Concentricity Control Unit / Dispositif de contrôle de concentricité

## Rundlaufprüfgerät für einstellbare Polygonfräser

Concentricity control unit for adjustable polygon cutters / Appareil de réglage et contrôle pour des fraises à polygone réglables

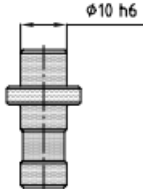


# Ersatzteile

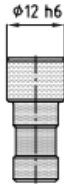
Spare Parts / Pièces de rechange

## Einsätze / Mandrils / Mandrins

| Art. Nr.<br>Item no.<br>Réf. | Bezeichnung<br>Designation<br>Désignation |
|------------------------------|-------------------------------------------|
| 107713                       | SMAB-10                                   |



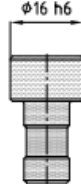
| Art. Nr.<br>Item no.<br>Réf. | Bezeichnung<br>Designation<br>Désignation |
|------------------------------|-------------------------------------------|
| 107721                       | SMAB-12                                   |



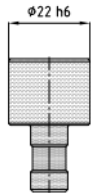
| Art. Nr.<br>Item no.<br>Réf. | Bezeichnung<br>Designation<br>Désignation |
|------------------------------|-------------------------------------------|
| 107722                       | SMAB-13                                   |



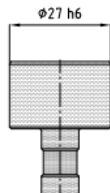
| Art. Nr.<br>Item no.<br>Réf. | Bezeichnung<br>Designation<br>Désignation |
|------------------------------|-------------------------------------------|
| 107723                       | SMAB-16                                   |



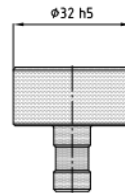
| Art. Nr.<br>Item no.<br>Réf. | Bezeichnung<br>Designation<br>Désignation |
|------------------------------|-------------------------------------------|
| 107724                       | SMAB-22                                   |



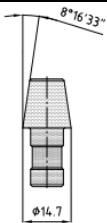
| Art. Nr.<br>Item no.<br>Réf. | Bezeichnung<br>Designation<br>Désignation |
|------------------------------|-------------------------------------------|
| 107719                       | SMAB-27                                   |



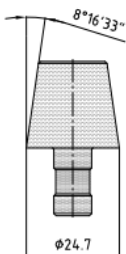
| Art. Nr.<br>Item no.<br>Réf. | Bezeichnung<br>Designation<br>Désignation |
|------------------------------|-------------------------------------------|
| 107720                       | SMAB-32                                   |



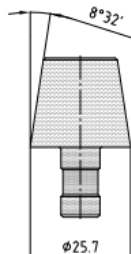
| Art. Nr.<br>Item no.<br>Réf. | Bezeichnung<br>Designation<br>Désignation |
|------------------------------|-------------------------------------------|
| 107714                       | SMAB-K-8.2666-1                           |



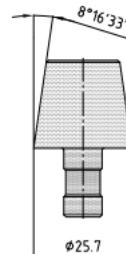
| Art. Nr.<br>Item no.<br>Réf. | Bezeichnung<br>Designation<br>Désignation |
|------------------------------|-------------------------------------------|
| 107717                       | SMAB-K-8.275                              |



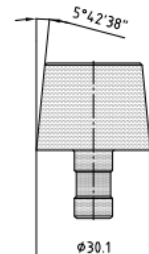
| Art. Nr.<br>Item no.<br>Réf. | Bezeichnung<br>Designation<br>Désignation |
|------------------------------|-------------------------------------------|
| 107718                       | SMAB-K-8.533                              |



| Art. Nr.<br>Item no.<br>Réf. | Bezeichnung<br>Designation<br>Désignation |
|------------------------------|-------------------------------------------|
| 107715                       | SMAB-K-8.2666                             |

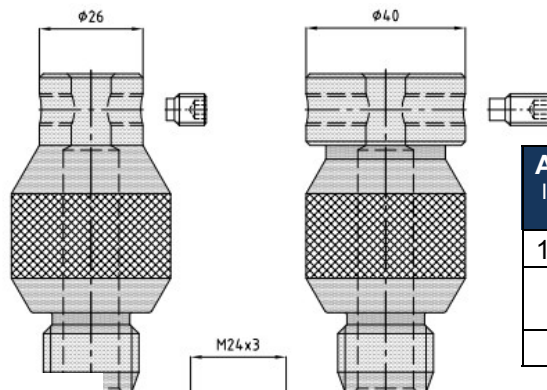


| Art. Nr.<br>Item no.<br>Réf. | Bezeichnung<br>Designation<br>Désignation |
|------------------------------|-------------------------------------------|
| 107716                       | SMAB-K-5.717                              |



## Adapter / Adapter / Adapter

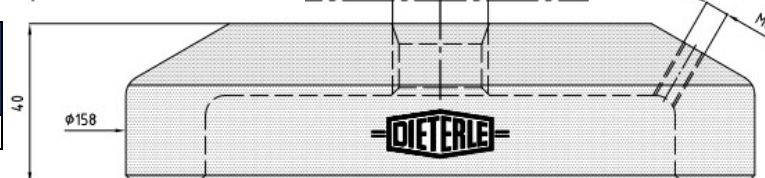
| Art. Nr.<br>Item no.<br>Réf.                        | Bezeichnung<br>Designation<br>Désignation |
|-----------------------------------------------------|-------------------------------------------|
| 107726                                              | SMAB-26-160                               |
| <b>Gewindestift</b><br>Threaded pin / Vis sans tête |                                           |
| 107711                                              | M8x10 DIN915                              |



| Art. Nr.<br>Item no.<br>Réf.                        | Bezeichnung<br>Designation<br>Désignation |
|-----------------------------------------------------|-------------------------------------------|
| 107725                                              | SMAB-40-160                               |
| <b>Gewindestift</b><br>Threaded pin / Vis sans tête |                                           |
| 107712                                              | M8x16 DIN915                              |

## Grundplatte / Base plate / Plaque de base

| Art. Nr.<br>Item no.<br>Réf. | Bezeichnung<br>Designation<br>Désignation |
|------------------------------|-------------------------------------------|
| 107704                       | SMGP-26-40-160                            |



# Notizen

Notes / Notes

---



# Notizen

Notes / Notes

---



# Otto Dieterle Spezialwerkzeuge GmbH

Predigerstr. 56  
78628 Rottweil, Germany

Tel.: +49 (0) 741 / 9 42 05 - 0  
Fax: +49 (0) 741 / 9 42 05 - 50  
Email: [info@dieterle-tools.com](mailto:info@dieterle-tools.com)

[www.dieterle-tools.com](http://www.dieterle-tools.com)

