

ANF

Langdrehwerkzeuge

ANF Turning Tools for Swiss Type Machines

ANF outils de tournage pour les tours automatiques



www.dieterle-tools.com



Ihr Anspruch - unsere Zerspanungslösung

Your Requirement - our Machining Solution / Votre besoin - notre solution d'usage

Seit über 50 Jahren schaffen wir in enger Zusammenarbeit mit unseren Kunden Zerspanungslösungen, die für höchste Präzision und Produktivität sorgen.

In close cooperation with our customers we have developed machining solutions for more than 50 years that guarantee highest precision and productivity.

Depuis plus de 50 années, nous créons, en étroite coopération avec nos clients des solutions qui garantissent l'usage de précision et une productivité maximale.



Die Angaben in diesem Katalog und der dazugehörigen Preisliste entsprechen dem Stand zu Druckbeginn.

Eventuelle Änderungen oder Druckfehler berechtigen nicht zu Ansprüchen.

Mit Erscheinen dieses Kataloges werden alle entsprechenden vorherigen Kataloge ungültig.

Nachdruck von Text und Bildern, auch auszugsweise, ist ohne unsere Genehmigung nicht gestattet.

All details in this catalogue and the corresponding price list are in accordance with our current standards at the time of printing.

Any modifications, changes or misprints do not entitle to claims.

With the publication of this catalogue any other existing catalogue is void.

No text, photograph and drawing, even in the form of extracts, may be reprinted without our permission.

Les indications de ce catalogue correspondent à la situation actuelle.

Les modifications intervenues ou éventuelles erreurs d'impression n'ouvrent pas droit à des prétentions quel qu'elles soient.

Toutes les autres catalogues sont rendues caduques par la parution de celui-ci.

La reproduction de textes et d'images, même partielle, est interdite sans notre autorisation.



Unser Produktprogramm im Überblick

Our Product Range at a Glance / Notre gamme de produits en bref

Wir bieten Ihnen ein überdurchschnittlich breites Spektrum an Standard- und Sonderwerkzeugen. In diesem Katalog finden Sie alle Informationen zu unseren **Werkzeugen des Systems ANF**. Wir beraten Sie gerne!

We offer you an extraordinarily extensive range of standard and special tools. In this catalogue you will find all information related to our turning tools for Swiss type machines of the System ANF. We are happy to assist you!

Nous offrons une gamme exceptionnellement large d'outils standards et spéciaux. Dans ce catalogue vous trouverez toutes les informations sur notre système ANF. Nous vous conseillerons volontiers!

Standardwerkzeuge Standard tools Outils standard		Sonderwerkzeuge Special tools Outils spéciaux	
Außenbearbeitung External machining Usinage extérieur	Innenbearbeitung Internal machining Usinage intérieur	Außenbearbeitung External machining Usinage extérieur	Innenbearbeitung Internal machining Usinage intérieur
Abstechsysteme Part-off systems Système de tronçonnage 	Bohrer / Fräser (Micro) Drills / mills (micro) Forets / fraises (micro) 	Formstechsysteme Schafthalter Form grooving systems shank holders Systèmes de profilage en plongée pour porte plaquettes à manche 	Bohrer / Fräser (Form- und Stufenbohrer, Sonderfräser) Drills / mills (form and step drills, special mills) Forets / fraises (exécutions spéciales) 
Drehwerkzeuge Turning tools Outils de tournage 	Drehwerkzeuge Turning tools Outils de tournage 	Formstechsysteme Maschinenbezogene Schnittstellen Form grooving systems machine related interfaces Systèmes de profilage en plongée référant aux interfaces de la machine 	Gewindewirbelwerkzeuge Thread whirling tools Fraises à tourbillonner 
Gewindewerkzeuge Thread chasing tools Outils de filetage 	Drehwerkzeuge Turning tools Outils de tournage 	Formstechsysteme Form grooving tools out of tool holder bits Profilage en plongée de burins de décolletage 	Inneneinstech- und Axialeinstechwerkzeuge Internal grooving and face grooving tools 
Hochharte Schneidstoffe Ultra-hard cutting materials Matériaux extra-durs 	Gewindewerkzeuge Threading tools Outils de filetage 	Formstechwerkzeuge aus Drehlingen Form grooving tools out of tool holder bits Profilage en plongée de burins de décolletage 	Profilstempel (versch. symmetrische Konturen) Broaches / punches Poinçons de profilage 
Kunststoff – Bearbeitungs- werkzeuge Plastic machining tools Outils de tournage plastique 	Gewindewerkzeuge Threading tools Outils de filetage 	Formstechwerkzeuge aus Drehlingen Form grooving tools out of tool holder bits Profilage en plongée de burins de décolletage 	System DRILLWEX (Inneneinstech- und Formbohrwerkzeug) System Drillwex (internal grooving and form drilling tool) Système Drillwex (rainurage intérieur / mèche de forme) 
Langdrehwerkzeuge Turning tools for Swiss type machines Outils de tournage pour les tours de type automatique 	Gewindewerkzeuge Threading tools Outils de filetage 	Formstechwerkzeuge aus Drehlingen Form grooving tools out of tool holder bits Profilage en plongée de burins de décolletage 	System HSM (Hinterstechwerkzeug) System HSM (relieving tool) Système HSM (détalonnage sans arête) 
Polygonfräser Polygon cutters Fraises a polygone 	Profilstempel (6-kant & Torx) Broaches / punches (hexagonal & Torx) Poinçons de profilage (hexagonal & Torx) 	Gewindewirbelwerkzeuge Thread whirling tools Fraises à tourbillonner 	System MFE (4 + 6 mm Ø) System MFE (4 + 6 mm Ø) Système MFE (4 + 6 mm Ø) 
Rändelwerkzeuge Knurling tools Outils de moletage 	Profilstempel (6-kant & Torx) Broaches / punches (hexagonal & Torx) Poinçons de profilage (hexagonal & Torx) 	Gewindewirbelwerkzeuge Thread whirling tools Fraises à tourbillonner 	System MFE-IK (6, 8, 10 mm Ø) System MFE- IK (6, 8, 10 mm Ø) Système MFE- IK (6, 8, 10 mm Ø) 

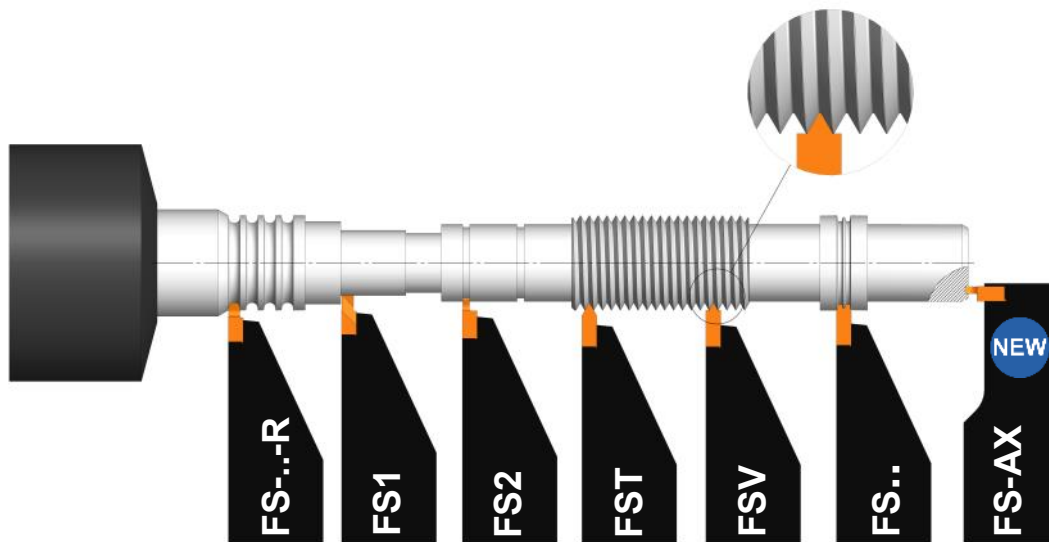
System ANF Übersicht

Overview System ANF / Aperçu système ANF

System ANF Halter

System ANF Tool Holders / Système ANF porte-outils

ANF-07	<p>Halter mit Querschnitten ab 8x8mm Für Wendepplatten mit einer Stechbreite bis zu 4mm und einer Stechtiefe bis zu 2.5mm Tool holders in shank sizes from 8x8mm, for inserts with a cutting width up to 4mm & a cutting depth up to 2.5mm / Porte-outils avec des tailles de tiges dès 8x8mm, pour les plaquettes avec une largeur de coupe jusqu'à 4mm & une profondeur de coupe jusqu'à 2.5mm</p>
ANF-10	<p>Halter mit Querschnitten ab 12x12mm Für Wendepplatten mit einer Stechbreite bis zu 8mm und einer Stechtiefe bis zu 3.5mm Tool holders in shank sizes from 12x12mm, for inserts with a cutting width up to 8mm & a cutting depth up to 3.5mm / Porte-outils avec des tailles de tiges dès 12x12mm, pour les plaquettes avec une largeur de coupe jusqu'à 8mm & une profondeur de coupe jusqu'à 3.5mm</p>
ANF-12	<p>Halter mit Querschnitten ab 12x12mm Für Wendepplatten mit einer Stechbreite bis zu 8mm und einer Stechtiefe bis zu 5.5mm Tool holders in shank sizes from 12x12mm, for inserts with a cutting width up to 8mm & a cutting depth up to 5.5mm / Porte-outils avec des tailles de tiges dès 12x12mm, pour les plaquettes avec une largeur de coupe jusqu'à 8mm & une profondeur de coupe jusqu'à 5.5mm</p>



System ANF Wendepplattentypen

Indexable Insert Types System ANF / Système ANF plaquettes réversibles

FS1	Einstecken & Langdrehen / Grooving & Turning / Plongée & chariotage	Ab Lager Ex stock / De stock
FS2	Einstecken für Sicherungsringe nach DIN 471 / For machining circlip grooves acc. to DIN 471 / Pour l'usinage de rainures d'anneaux de retenue selon DIN 471	Ab Lager Ex stock / De stock
FS...-R	Vollradius Einstecken / Full Radius Grooving / Plongée de rayon plein	Ab Lager Ex stock / De stock
FST	Gewindestrehlen Teilprofil / Threading Partial Profile / Peignage de filets	Auf Anfrage On demand / Sur demand
FSV	Gewindestrehlen Vollprofil / Threading Full Profile / Peignage de filets profil plein	Auf Anfrage On demand / Sur demand
FS..	Profilplatten / Profiled Inserts / Plaquettes profilées	Auf Anfrage On demand / Sur demand
FS...-AX	Axialeinstecken / Face Grooving / Gorges frontales	Auf Anfrage On demand / Sur demand

System ANF

System ANF / Système ANF

System ANF Vorteile Advantages System ANF / Avantages système ANF		6
Legende System ANF Wendepfandtypen Legend System ANF Inserts / Légende types de plaquettes système ANF		7
ANF-07:	ANF-07 Halter / Tool Holders / Porte-outils	8
	FS1-07 Einstechen & Langdrehen / Grooving & Turning / Plongée & chariotage	9
	FS2-07 Einstechen von Nuten für Sicherungsringe nach DIN 471 / For machining circlip grooves acc. to DIN 471 / Pour l'usinage de rainures d'anneaux de retenue selon DIN 471	10
	FS-07-R Vollradius Einstechen / Full Radius Grooving / Plongée de rayon plein	11
	FS-07 Profilplatten / Profiled Inserts / Plaquettes profilées	12-13
	Axialeinstechen / Face Grooving / Gorges frontales	14
ANF-10:	ANF-10 Halter / Tool Holders / Porte-outils	15
	FS1-10 Einstechen & Langdrehen / Grooving & Turning / Plongée & chariotage	16
	FS2-10 Einstechen von Nuten für Sicherungsringe nach DIN 471 / For machining circlip grooves acc. to DIN 471 / Pour l'usinage de rainures d'anneaux de retenue selon DIN 471	17
	FS-10 Profilplatten / Profiled Inserts / Plaquettes profilées	18-19
	FS-10-R Vollradius Einstechen / Full Radius Grooving / Plongée de rayon plein	20
	Axialeinstechen / Face Grooving / Gorges frontales	21
ANF-12:	ANF-12 Halter / Tool Holders / Porte-outils	22-23
	FS-12 Profilplatten / Profiled Inserts / Plaquettes profilées	24-25
	Axialeinstechen / Face Grooving / Gorges frontales	26
Schnittdaten Cutting Data / Données d'usinages		27

System ANF Vorteile

Advantages System ANF / Avantages système ANF

Flexibler Klassiker für filigrane Drehteile

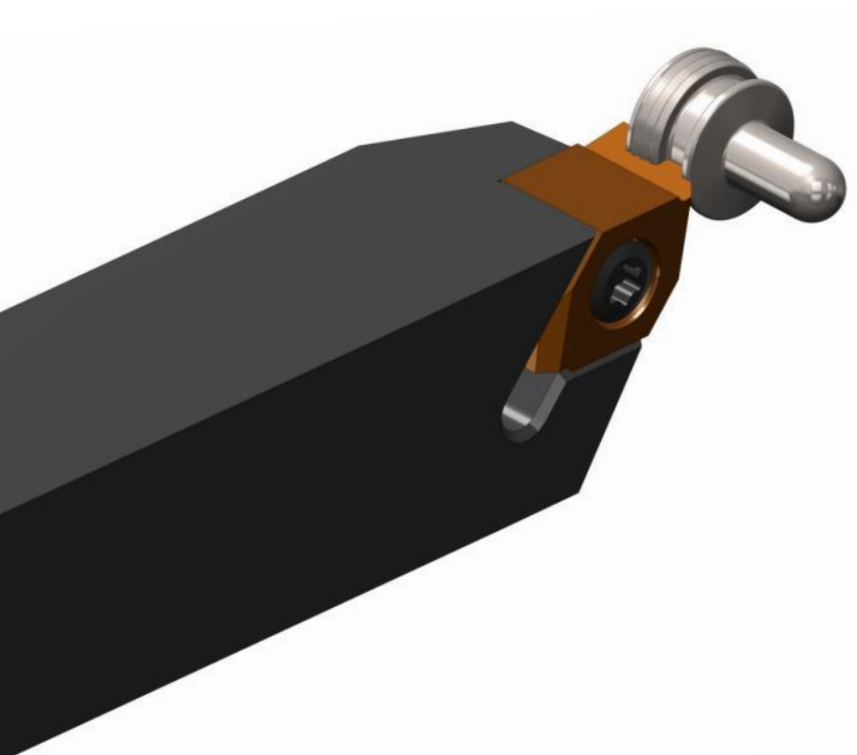
- Stechbreite ab 0.65 bis 8mm
- Sowohl mit Standardplatten als auch mit kostengünstigen Profilstechplatten verfügbar
- Wirtschaftliche, zweiseitige Wendeplatten
- Nimmt hohe Schnittkräfte auf
- Hohe Wechselgenauigkeit durch präzisen Plattensitz

Flexible and classic tool system for filigree components

- Cutting width from 0.65 up to 8mm
- Available with standard inserts as well as with low-cost form grooving inserts
- Economical inserts with two cutting edges
- Absorption of high cutting forces
- High change accuracy by precise fitting to the insert pocket

Système d'outils flexible et classique pour des pièces filigranes:

- Largeur de coupe dès 0.65 jusqu'à 8mm
- Disponible avec des plaquettes standard et des plaquettes profilées à un prix avantageux
- Plaquettes économiques et à double tranchants
- Absorption d'efforts de coupes très élevés
- Précision de changement élevée par un logement de plaquettes précis



Legende System ANF Wendeplattentypen

Legend System ANF Inserts / Légende types de plaquettes système ANF

FS1-	07-	100-	R-	G1A-	K10 / FK-	BD3
Geometrie Geometry / Géométrie	Rohling Blank / L'ébauche	Breite Width / Largeur	Richtung Direction / Sens	Ausführung Version	HM-Sorte Grade / Nuance	Beschichtung Coating / Revêtement
FS1 Einstechen & Langdrehen Grooving & Turning Plongée & chariotage	07 Stechbreite 2.5 - 4mm, Formtiefe max. 2.5mm Width 2.5 - 4mm, cutting depth max. 2.5mm Largeur 2.5 - 4mm, profondeur max. du profil 2.5mm		R Rechts-schneidend Right-hand cutting Coupe à droite	Allseits geschliffene Ausführung All sides ground Exécution toutes faces rectifiées	K10 Für Automatenstähle und Buntmetalle, zum Drehen kleinster bis mittlerer Spanquerschnitte von 70-170 m/min. Schnittgeschwindigkeit For free cutting steel and non-ferrous metals, for turning from small to medium chip sections at a cutting speed of 70-170 m/min Pour aciers de décolletage et métaux non-ferreux, pour le tournage de sections de copeaux petits à moyens, à une vitesse de coupe de 70-170 m/min	BD3 = TiAlN Farbe violett grau, Härte 3300 HV, besonders geeignet für hohe Schnittgeschwindigkeiten Violet-grey-coloured, hardness 3300 HV, especially suitable for high speeds Couleur violet-ri, dureté 3300 HV, surtout approprié pour des vitesses de coupe élevées
FS2 Einstechen für Sicherungsringe nach DIN 471 For machining circlip grooves acc. to DIN 471 Pour l'usinage de rainures d'anneaux de retenue selon DIN 471						
FS..R... Vollradius einstechen Full radius grooving Plongée de rayon plein	10 Stechbreite 3.5 - 8mm, Formtiefe max. 3.5mm Width 3.5 - 8mm, cutting depth max. 3.5mm Largeur 3.5 - 8mm, profondeur max. du profil 3.5mm		L Links-schneidend Left-hand cutting Coupe à gauche			
FST Gewindestrehlen Teilprofil Threading partial profile Peignage de filets					FK Feinkornhartmetall, für schwer zerspanbare Werkstoffe, besonders bei niedrigen Schnittgeschwindigkeiten bis 100m/min geeignet Micro grain, for difficult materials, especially with low speeds up to 100m/min Carbure à grain fin, approprié pour des matières difficiles, en particulier avec des faibles vitesses de coupe moins de 100m/min	
FSV Gewindestrehlen Vollprofil Threading full profile Peignage de filets profil plein	12 Stechbreite 6 - 8mm, Formtiefe max. 5.5mm Width 3.5 - 8mm, cutting depth max. 5.5mm Largeur 3.5 - 8mm, profondeur max. du profil 5.5mm		UG Neutral Neutre			
FS.. Profilplatten Profiled inserts Plaquettes profilées						
FS..-AX Axialeinstechen Face grooving Gorges frontales						

Das System ANF ist auf Anfrage auch PKD bestückt erhältlich.

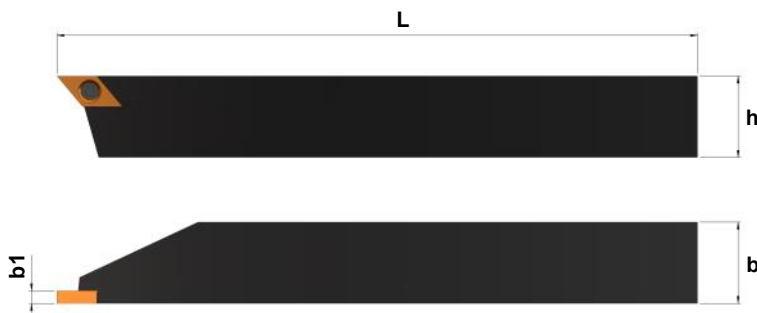
On request, the system ANF is also available in PCD tipped execution.

Le système ANF est aussi disponible en exécution PCD sur demande.



ANF-07 Halter

ANF-07 Tool Holders / ANF-07 porte-outils



ANF-07-....-R

Rechtausführung gezeichnet
Right-hand version shown / Exécution représentée à droite

Ohne Innenkühlung

Without Internal Coolant Supply / Sans canal de lubrification

	RECHTS Art. Nr. Right-hand item no. Réf. à droite	LINKS Art. Nr. Left-hand item no. Réf. à gauche	Bezeichnung Designation Désignation	h	b	L	Schraube Screw Vis	Schüssel Key Clef	Für Platten For inserts Pour plaquettes
b1 = 2.5	100394	100393	ANF-07-0808-R/L	8	8	140	102608 S-253545	103602 T7	FS1-07.. FS2-07.. FS-07-250..
	100396	100395	ANF-07-1010-R/L	10	10	140			
	100398	100397	ANF-07-1212-R/L	12	12	140			
	108735	155659	ANF-07-1616-R/L	16	16	125			
	177470	157561	ANF-07-2020-R/L	20	20	125			
	152237	152238	ANF-07-2525-R/L	25	25	125			
b1 = 3	141680	134815	ANF-07-3-0808-R/L	8	8	140	102608 S-253545	103602 T7	FS-07-300..
	165802	165805	ANF-07-3-1010-R/L	10	10	140			
	165803	165806	ANF-07-3-1212-R/L	12	12	140			
	165804	165807	ANF-07-3-1616-R/L	16	16	125			
b1 = 4	100388	100387	ANF-07-4-0808-R/L	8	8	140	102206 M-2.5x7	103602 T7	FS-07-400..
	100390	100389	ANF-07-4-1010-R/L	10	10	140			
	100392	100391	ANF-07-4-1212-R/L	12	12	140			
	141403	165809	ANF-07-4-1616-R/L	16	16	125			

Mit Innenkühlung auf Anfrage

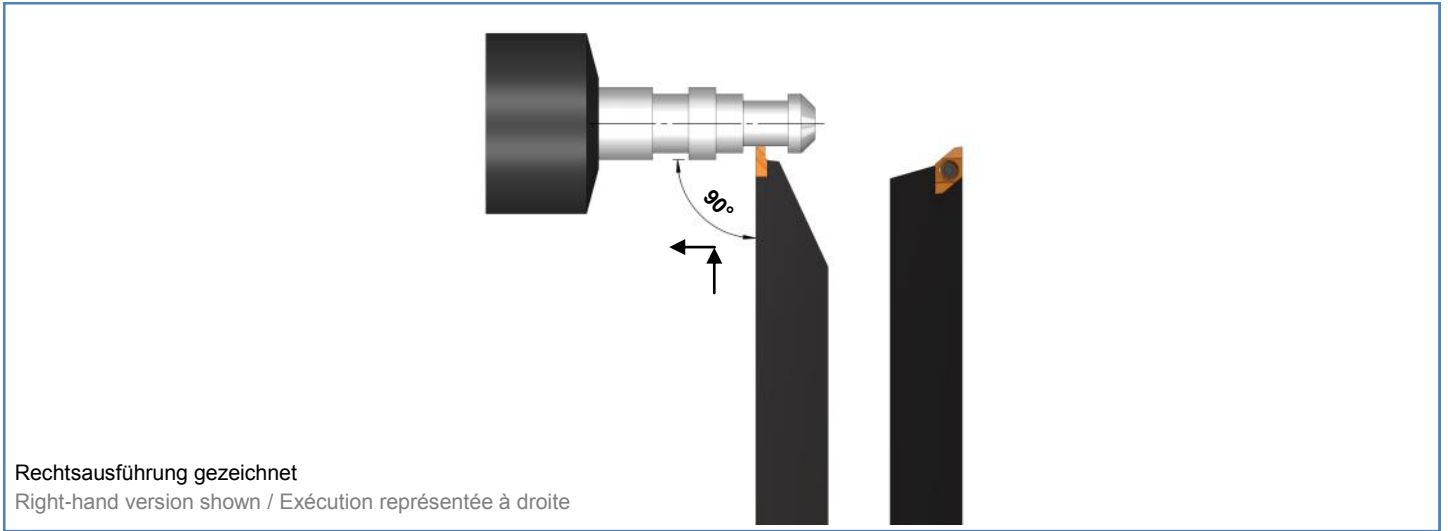
With internal coolant supply on demand / Avec canal de lubrification sur demande



FS1-07 - Einstechen & Langdrehen

FS1-07 - Grooving & Turning / FS1-07 - plongée & chariotage

ANF-07



Rechter Halter mit rechter Platte - Linker Halter mit linker Platte

RH holder with RH insert - LH holder with LH insert / Porte-outil droit avec plaquette droite - porte-outil gauche avec plaquette gauche

RECHTS Art. Nr. Right-hand item no. Réf. à droite	LINKS Art. Nr. Left-hand item no. Réf. à gauche	Bezeichnung Designation Désignation	b	t _{max}	Beschichtung Coating Revêtement	Rechtsausführung Right-hand version Exécution à droite
103020	103017	FS1-07-100-R/L-G1A-K10	1.0	2.0	-	
103022	103019	FS1-07-100-R/L-G1A-BD3	1.0	2.0	BD3	
103026	103023	FS1-07-130-R/L-G1A-K10	1.3	2.0	-	
103028	103025	FS1-07-130-R/L-G1A-BD3	1.3	2.0	BD3	
103033	103029	FS1-07-150-R/L-G1A-K10	1.5	2.4	-	
103035	103031	FS1-07-150-R/L-G1A-BD3	1.5	2.4	BD3	
103041	103037	FS1-07-200-R/L-G1A-K10	2.0	2.4	-	
103043	103039	FS1-07-200-R/L-G1A-BD3	2.0	2.4	BD3	
103049	103045	FS1-07-250-R/L-G1A-K10	2.5	2.4	-	
103051	103047	FS1-07-250-R/L-G1A-BD3	2.5	2.4	BD3	

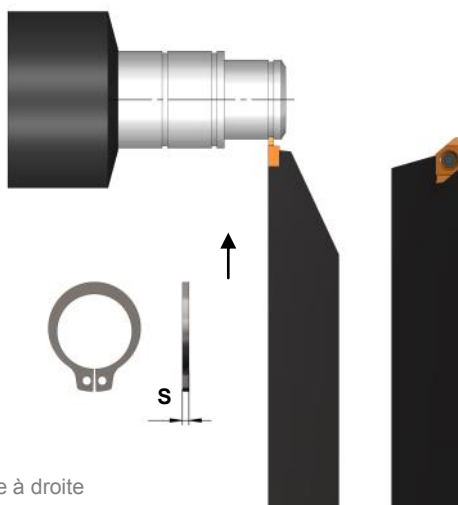
Halter / Tool-holder / Porte-outil b1 = 2.5 → S. 8

Platten in HM-Sorte FK auf Anfrage

Inserts in carbide grade micro grain on demand / Plaquettes à grains fins sur demande

FS2-07 - Einstechen

FS2-07 - Grooving / FS2-07 - plongée



Zum Einstechen von Nuten für Sicherungsringe nach DIN 471

For machining circlip grooves according to DIN 471

Pour l'usinage de rainures d'anneaux de retenue selon DIN 471

Rechtausführung gezeichnet
Right-hand version shown / Exécution représentée à droite

Rechter Halter mit rechter Platte - Linker Halter mit linker Platte

RH holder with RH insert - LH holder with LH insert / Porte-outil droit avec plaquette droite - porte-outil gauche avec plaquette gauche

RECHTS Art. Nr. Right-hand item no. Réf. à droite	LINKS Art. Nr. Left-hand item no. Réf. à gauche	Bezeichnung Designation Désignation	b	t _{max.}	s h11	Beschichtung Coating Revêtement	Rechtausführung Right-hand version Exécution à droite
108064	108061	FS2-07-065-R/L-G1A-BD3	0.65	1.0	0.5	BD3	
108065	108062	FS2-07-075-R/L-G1A-BD3	0.75	1.2	0.6	BD3	
108066	108063	FS2-07-085-R/L-G1A-BD3	0.85	1.2	0.7	BD3	
108868	108865	FS2-07-100-R/L-G1A-K10	1.0	1.7	0.8	-	
108870	108867	FS2-07-100-R/L-G1A-BD3	1.0	1.7	0.8	BD3	
108874	108871	FS2-07-120-R/L-G1A-K10	1.2	1.7	1.0	-	
108876	108873	FS2-07-120-R/L-G1A-BD3	1.2	1.7	1.0	BD3	
108880	108877	FS2-07-140-R/L-G1A-K10	1.4	1.7	1.2	-	
108882	108879	FS2-07-140-R/L-G1A-BD3	1.4	1.7	1.2	BD3	
108886	108883	FS2-07-170-R/L-G1A-K10	1.7	2.3	1.5	-	
108888	108885	FS2-07-170-R/L-G1A-BD3	1.7	2.3	1.5	BD3	
108892	108889	FS2-07-195-R/L-G1A-K10	1.95	2.3	1.75	-	
108894	108891	FS2-07-195-R/L-G1A-BD3	1.95	2.3	1.75	BD3	
108899	108895	FS2-07-225-R/L-G1A-K10	2.25	2.3	2.0	-	
10901	108897	FS2-07-225-R/L-G1A-BD3	2.25	2.3	2.0	BD3	

Halter / Tool-holder / Porte-outil b1 = 2.5 → S. 8

Platten in HM-Sorte FK auf Anfrage

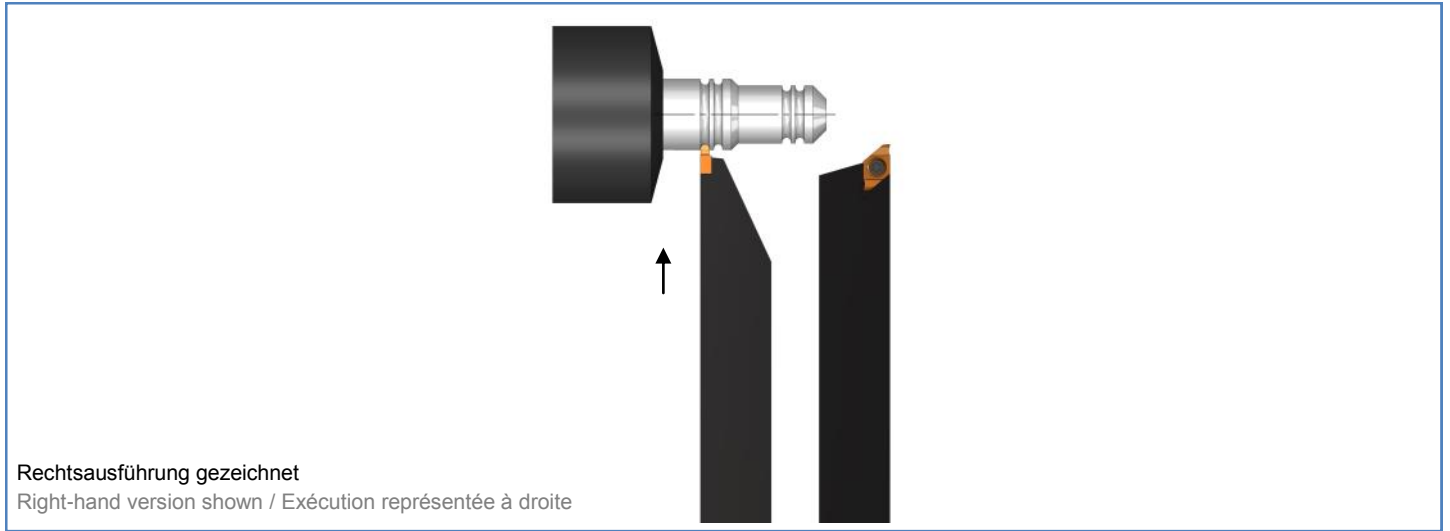
Inserts in carbide grade micro grain on demand / Plaquettes à grains fins sur demande



FS-07-R - Vollradius Einstechen

FS-07-R - Full Radius Grooving / FS-07-R - plongée de rayon plein

ANF-07



Rechter Halter mit rechter Platte - Linker Halter mit linker Platte

RH holder with RH insert - LH holder with LH insert / Porte-outil droit avec plaquette droite - porte-outil gauche avec plaquette gauche

RECHTS Art. Nr. Right-hand item no. Réf. à droite	LINKS Art. Nr. Left-hand item no. Réf. à gauche	Bezeichnung Designation Désignation	R	b	t _{max.}	Beschichtung Coating Revêtement	Rechtsausführung Right-hand version Exécution à droite
108184	108185	FS-07-R05-250-R/L-G1A-BD3	0.5	1.0	1.7	BD3	
108188	108189	FS-07-R1-250-R/L-G1A-BD3	1.0	2.0	2.3	BD3	

Halter / Tool-holder / Porte-outil b1 = 2.5 → S. 8

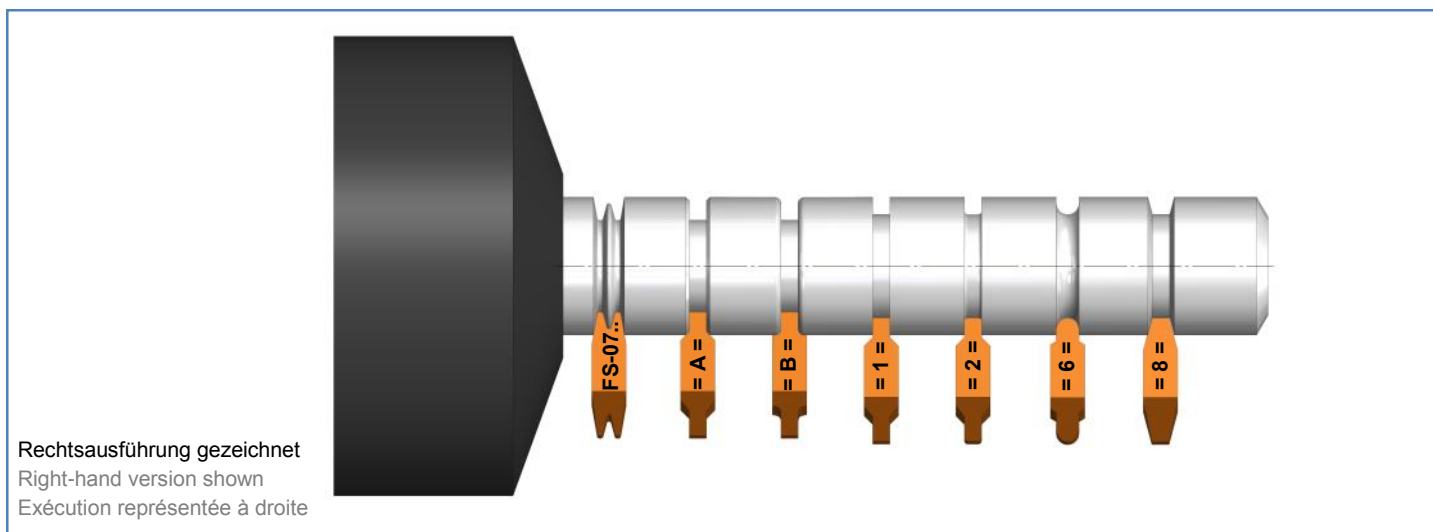
Platten in HM-Sorte FK auf Anfrage

Inserts in carbide grade micro grain on demand / Plaquettes à grains fins sur demande

FS-07 - Profilplatten

FS-07 Profiled Inserts/ FS-07 plaquettes profilées

ANF-07



FS-07 VHM-Profilrohlinge, kundenspezifisch nach Zeichnung profiliert

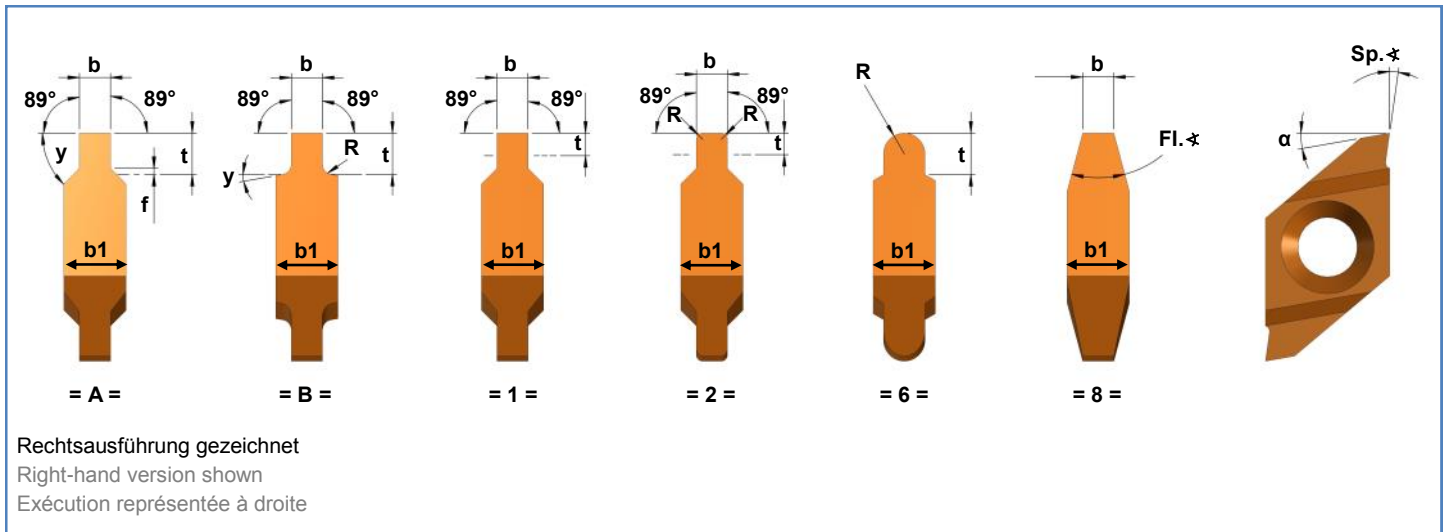
FS-07 solid carbide profile blanks / Des ébauches en carbure monobloc FS-07

Neutral Art. Nr. Neutral item no. Réf. neutre	Bezeichnung Designation Désignation	b1	max. Formtiefe max. form depth profondeur max.	Beschichtung Coating Revêtement	Halter Tool holder Porte-outil	Zeichnung Drawing Dessin
100961	FS-07-250-UG-N-G1A-K10	2.5	2.5	-	ANF-07..	
100960	FS-07-250-UG-N-G1A-FK	2.5	2.5	-		
100970	FS-07-300-UG-N-G1A-K10	3.0	2.5	-	ANF-07-3..	
100969	FS-07-300-UG-N-G1A-FK	3.0	2.5	-		
100979	FS-07-400-UG-N-G1A-K10	4.0	2.5	-	ANF-07-4..	
100978	FS-07-400-UG-N-G1A-FK	4.0	2.5	-		

Halter / Tool-holder / Porte-outil b1 = 2.5 V b1= 3.0 V b1 = 4.0 → S. 8

FS-07 - Profilplatten

FS-07 Profiled Inserts / FS-07 plaquettes profilées



ANF-07

Bestellparameter FS-07

Ordering system FS-07 / Système de commande FS-07

VHM-Profilrohlinge Solid carbide blanks Ébauches en carbure monobloc	b1	Profil Profile Profil	b	t	f	y	R	Fl. ⚡	Sp. ⚡	α	HM-Sorte Grade Nuance	
											K10	FK
FS-07-250-UG-N	2.5											
FS-07-300-UG-N	3.0											
FS-07-400-UG-N	4.0											

Halter / Tool-holder / Porte-outil b1 = 2.5 V b1= 3.0 V b1 = 4.0 → S. 8

Sie haben Interesse an unserem FS.. Profilplatten? Sie können die oben stehende Tabelle nutzen, um uns alle wichtigen Bestellparameter zu nennen oder das entsprechende Formular online ausfüllen:

www.dieterle-tools.de/ANF

Wir freuen uns auf Ihre Anfrage!

You are interested in our FS.. profiled inserts? You can use the table above for indicating all important ordering parameters, or fill in the corresponding form online:

www.dieterle-tools.de/ANF

We are looking forward to your inquiry!

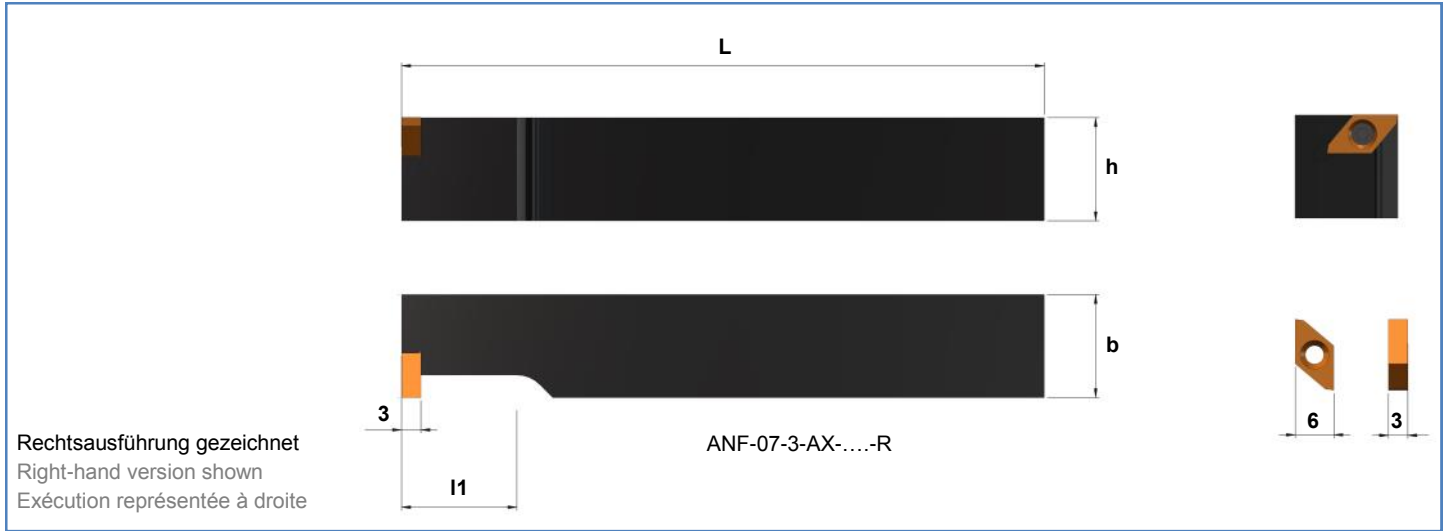
Nos plaquettes profilées FS.. vous intéressent? Vous pouvez utiliser le tableau ci-dessus pour nous donner tous les données importantes pour une commande, ou remplir le formulaire sur notre page d'accueil:

www.dieterle-tools.de/ANF

Nous serions heureux de recevoir votre demande de prix!

ANF-07-3-AX / FS-07-AX - Axialeinstechen

ANF-07-3-AX / FS-07-AX Face Grooving / ANF-07-3-AX / FS-07-AX gorges frontales



Axialeinstech-Halter

Face Grooving Tool Holder / Porte-outil gorges frontales

RECHTS Art. Nr. Right-hand item no. Réf. à droite	LINKS Art. Nr. Left-hand item no. Réf. à gauche	Bezeichnung Designation Désignation	h	b	L	l1	Schraube Screw Vis	Schüssel Key Clef
178312	178313	ANF-07-3-AX-1010-R/L	10	10	100	20	102608	103602
178314	178317	ANF-07-3-AX-1212-R/L	12	12	100	20	S-253545	T7

FS-07 VHM-Profilrohlinge, kundenspezifisch nach Zeichnung profiliert

FS-07 solid carbide profile blanks / Des ébauches en carbure monobloc FS-07

Neutral Art. Nr. Neutral item no. Réf. neutre	Bezeichnung Designation Désignation	b1	max. Formtiefe max. form depth max. forme profonde	Beschichtung Coating Revêtement	Halter Tool-holder Porte-outil	Zeichnung Drawing Dessin
100970	FS-07-300-UG-N-G1A-K10	3.0	2.5	-	ANF-07-3-AX..	
100969	FS-07-300-UG-N-G1A-FK	3.0	2.5	-		

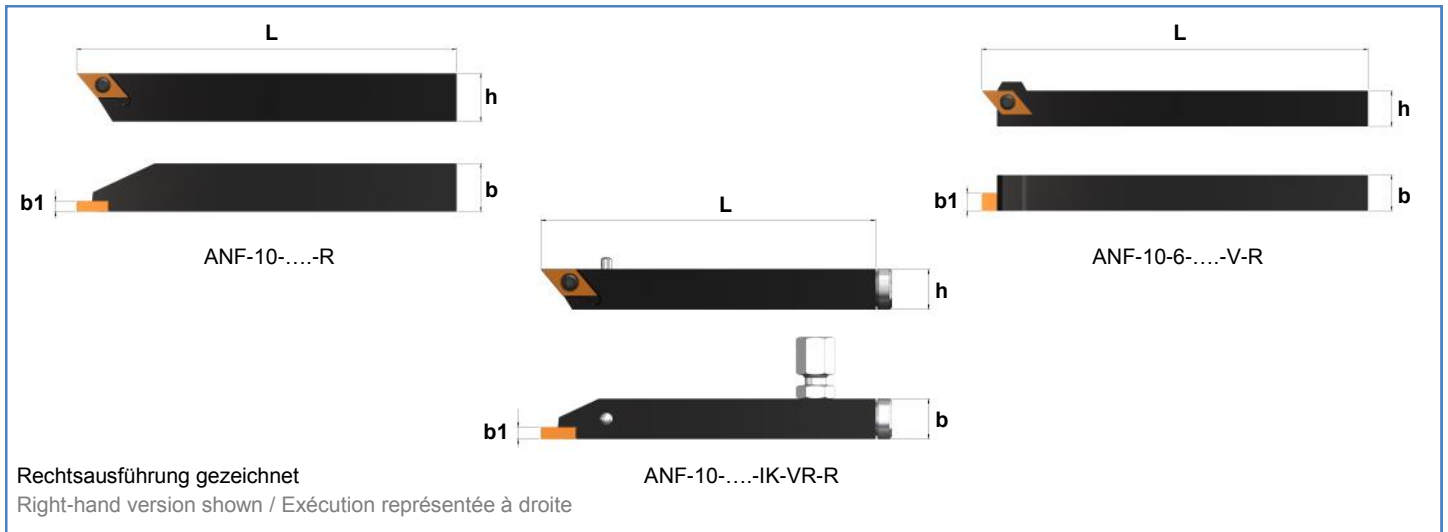
Weitere Ausführungen auf Anfrage

Further types on demand / Autres types sur demande



ANF-10 Halter

ANF-10 Tool Holders / ANF-10 porte-outils



Ohne Innenkühlung

Without Internal Coolant Supply / Sans canal de lubrification

	RECHTS Art. Nr. Right-hand item no. Réf. à droite	LINKS Art. Nr. Left-hand item no. Réf. à gauche	Bezeichnung Designation Désignation	h	b	L	Schraube Screw Vis	Schüssel Key Clef	Für Platten For inserts Pour plaquettes
b1 = 3.5	100400	100399	ANF-10-1212-R/L	12	12	140	107349 M-3x8	103594 T10	FS1-10.. FS2-10.. FS-10-350.. FS-10-400..
	100406	100405	ANF-10-1616-R/L	16	16	125			
	100408	100407	ANF-10-2020-R/L	20	20	125			
	107253	-	ANF-10-2525-R	25	25	125			
b1 = 6.0	100410	100409	ANF-10-6-1212-R/L	12	12	140	115980 M-3x10	103594 T10	FS-10-600..
	152673	-	ANF-10-6-1212-V-R	12	12	140			
	100414	100413	ANF-10-6-1616-R/L	16	16	125			
	100416	100415	ANF-10-6-2020-R/L	20	20	125			
	165015	165016	ANF-10-6-2525-R/L	25	25	125			
b1 = 8.0	100418	100417	ANF-10-8-1212-R/L	12	12	140	102613 S-309950	103603 T8	FS-10-800..
	127666	-	ANF-10-8-1212-V-R	12	12	140			
	100422	100421	ANF-10-8-1616-R/L	16	16	125			
	133557	-	ANF-10-8-1616-V-R	16	16	125			
	100424	100423	ANF-10-8-2020-R/L	20	20	125			
	165017	165018	ANF-10-8-2525-R/L	25	25	125			

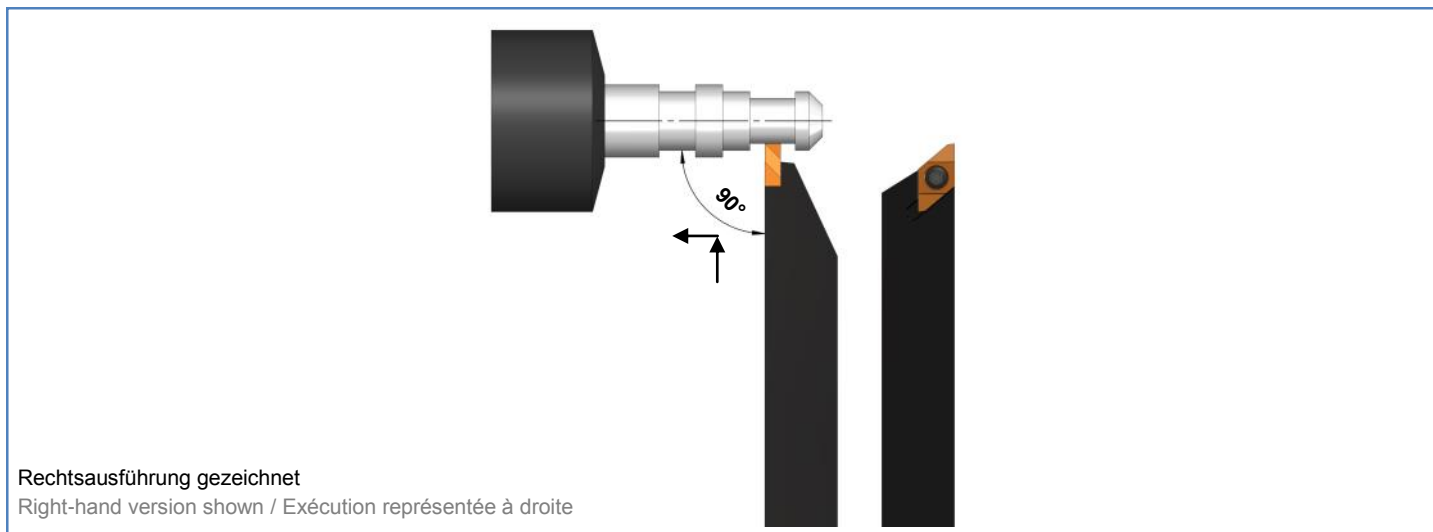
Mit Innenkühlung

With Internal Coolant Supply / Avec canal de lubrification

b1 = 3.5	135919	-	ANF-10-1212-IK-VR-R	12	12	140	107349 M-3x8	103594 T10	FS1-10.. FS2-10.. FS-10-350.. FS-10-400..
	169397	-	ANF-10-1616-IK-VR-R	16	16	125			
	173637	-	ANF-10-2020-IK-VR-R	20	20	125			
b1 = 6.0	136745	-	ANF-10-6-1212-IK-VR-R	12	12	140	107349 M-3x8	103594 T10	FS-10-600..

FS1-10 - Einstechen & Langdrehen

FS1-10 - Grooving & Turning / FS1-10 - plongée & chariotage



Rechter Halter mit rechter Platte - Linker Halter mit linker Platte

RH holder with RH insert - LH holder with LH insert / Porte-outil droit avec plaquette droite - porte-outil gauche avec plaquette gauche

RECHTS Art. Nr. Right-hand item no. Réf. à droite	LINKS Art. Nr. Left-hand item no. Réf. à gauche	Bezeichnung Designation Désignation	b	t _{max}	Beschichtung Coating Revêtement	Rechtsausführung Right-hand version Exécution à droite
103058	103054	FS1-10-200-R/L-G1A-K10	2.0	3.5	-	
103060	103056	FS1-10-200-R/L-G1A-BD3	2.0	3.5	BD3	
103066	103062	FS1-10-250-R/L-G1A-K10	2.5	3.5	-	
103068	103064	FS1-10-250-R/L-G1A-BD3	2.5	3.5	BD3	
103074	103070	FS1-10-300-R/L-G1A-K10	3.0	3.5	-	
103076	103072	FS1-10-300-R/L-G1A-BD3	3.0	3.5	BD3	
103082	103078	FS1-10-350-R/L-G1A-K10	3.5	3.5	-	
103084	103080	FS1-10-350-R/L-G1A-BD3	3.5	3.5	BD3	

Halter / Tool-holder / Porte-outil b1 = 3.5 → S. 15

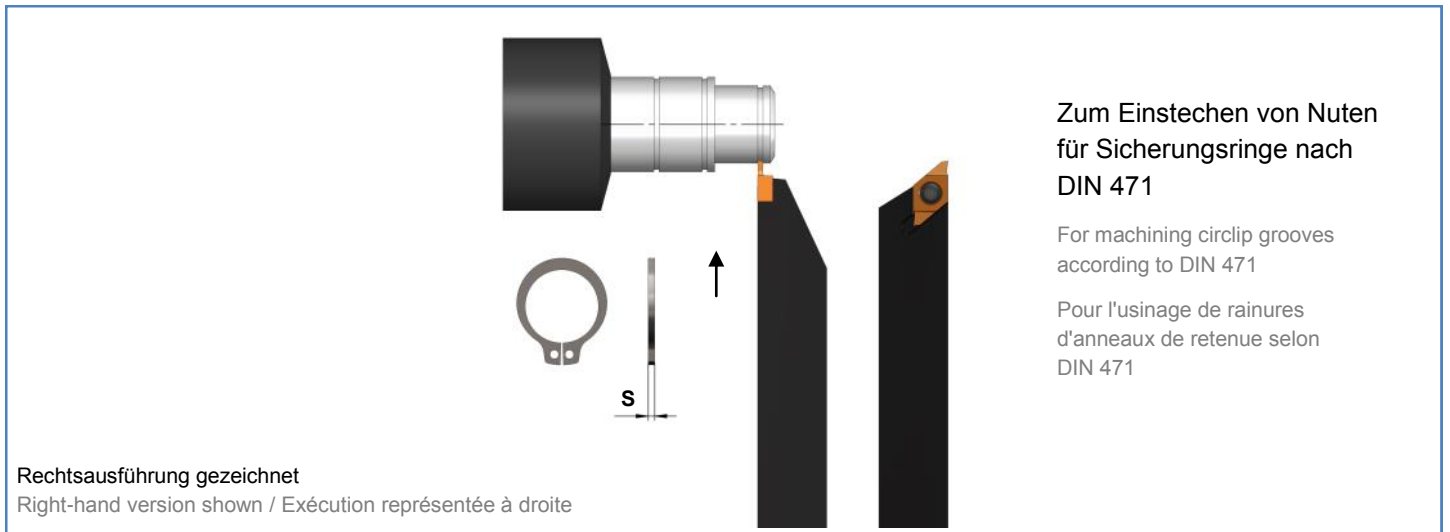
Platten in HM-Sorte FK auf Anfrage

Inserts in carbide grade micro grain on demand / Plaquettes à grains fins sur demande



FS2-10 - Einstechen

FS2-10 - Grooving / FS2-10 - plongée



Rechter Halter mit rechter Platte - Linker Halter mit linker Platte

RH holder with RH insert - LH holder with LH insert / Porte-outil droit avec plaquette droite - porte-outil gauche avec plaquette gauche

RECHTS Art. Nr. Right-hand item no. Réf. à droite	LINKS Art. Nr. Left-hand item no. Réf. à gauche	Bezeichnung Designation Désignation	b	t _{max}	s _{h11}	Beschichtung Coating Revêtement	Rechtsausführung Right-hand version Exécution à droite
100905	100902	FS2-10-120-R/L-G1A-K10	1.2	2.0	1.0	-	
100907	100904	FS2-10-120-R/L-G1A-BD3	1.2	2.0	1.0	BD3	
100911	100908	FS2-10-140-R/L-G1A-K10	1.4	2.0	1.2	-	
100913	100910	FS2-10-140-R/L-G1A-BD3	1.4	2.0	1.2	BD3	
100917	100914	FS2-10-170-R/L-G1A-K10	1.7	2.0	1.5	-	
100919	100916	FS2-10-170-R/L-G1A-BD3	1.7	2.0	1.5	BD3	
100923	100920	FS2-10-195-R/L-G1A-K10	1.95	2.8	1.75	-	
100925	100922	FS2-10-195-R/L-G1A-BD3	1.95	2.8	1.75	BD3	
100929	100926	FS2-10-225-R/L-G1A-K10	2.25	2.8	2.0	-	
100931	100928	FS2-10-225-R/L-G1A-BD3	2.25	2.8	2.0	BD3	
100935	100932	FS2-10-275-R/L-G1A-K10	2.75	2.8	2.5	-	
100937	100934	FS2-10-275-R/L-G1A-BD3	2.75	2.8	2.5	BD3	
100941	100938	FS2-10-325-R/L-G1A-K10	3.25	2.8	3.0	-	
100943	100940	FS2-10-325-R/L-G1A-BD3	3.25	2.8	3.0	BD3	

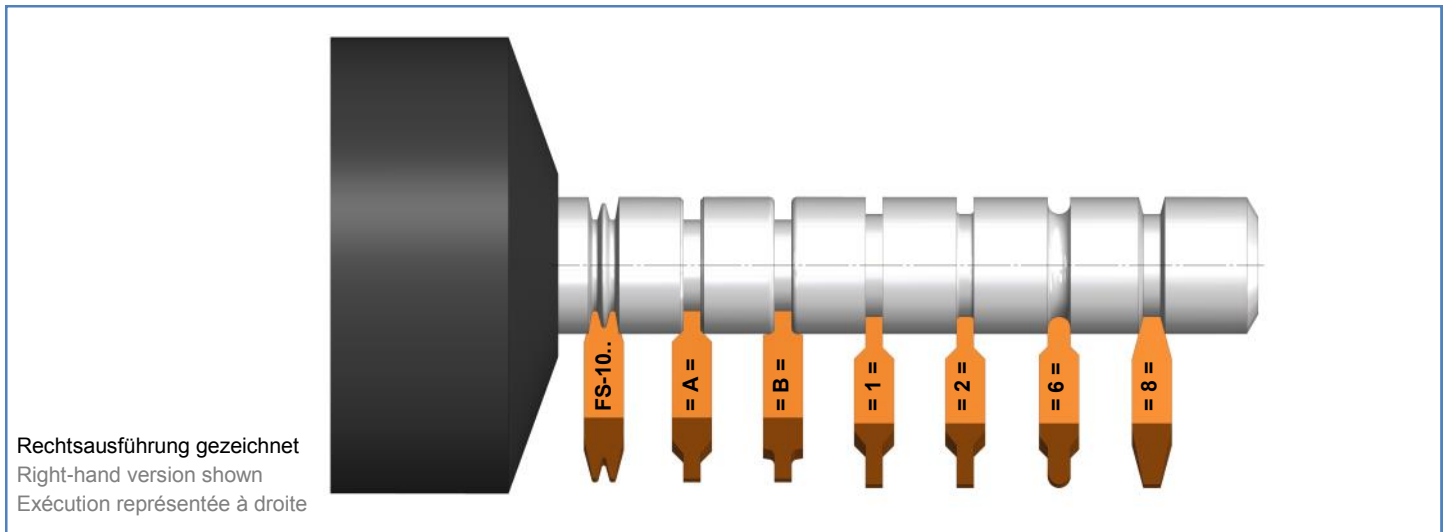
Halter / Tool-holder / Porte-outil b1 = 3.5 → S. 15

Platten in HM-Sorte FK auf Anfrage

Inserts in carbide grade micro grain on demand / Plaquettes à grains fins sur demande

FS-10 - Profilplatten

FS-10 Profiled Inserts/ FS-10 plaquettes profilées



FS-10 VHM-Profilrohlinge, kundenspezifisch nach Zeichnung profiliert

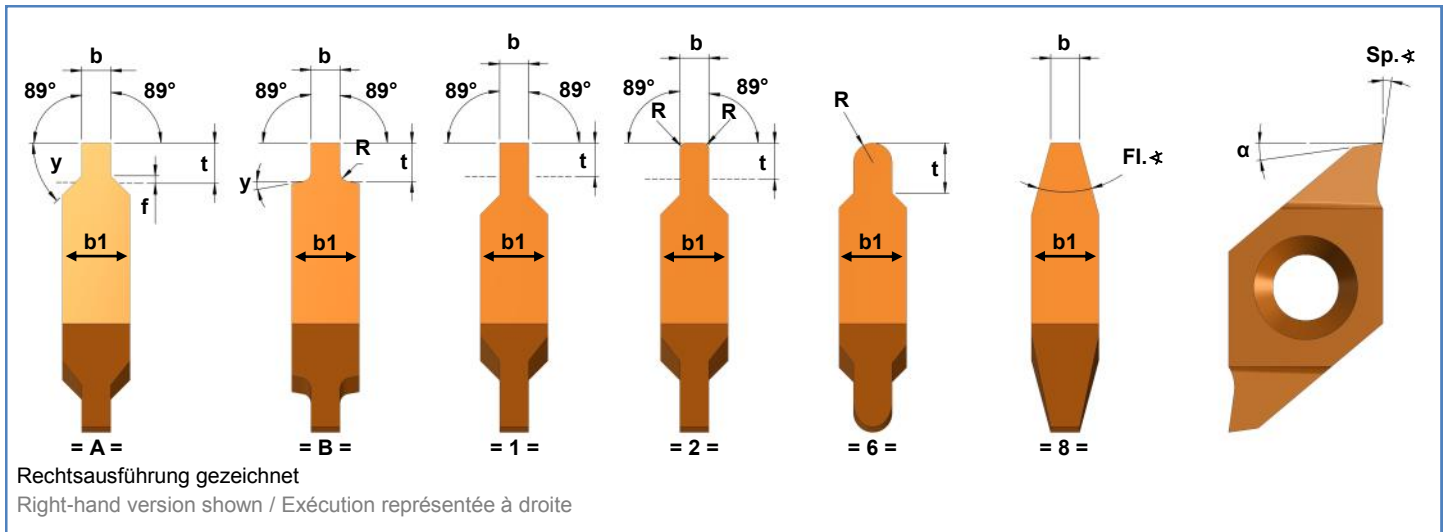
FS-10 solid carbide profile blanks / Des ébauches en carbure monobloc FS-10

Neutral Art. Nr. Neutral item no. Réf. neutre	Bezeichnung Designation Désignation	b1	max. Formtiefe max. form depth profondeur max.	Beschichtung Coating Revêtement	Halter Tool holder Porte-outil	Zeichnung Drawing Dessin
100988	FS-10-350-UG-N-G1A-K10	3.5	3.5	-	ANF-10..	
100987	FS-10-350-UG-N-G1A-FK	3.5	3.5	-		
100997	FS-10-400-UG-N-G1A-K10	4.0	3.5	-		
100996	FS-10-400-UG-N-G1A-FK	4.0	3.5	-		
101006	FS-10-600-UG-N-G1A-K10	6.0	3.5	-	ANF-10-6..	
101012	FS-10-800-UG-N-G1A-K10	8.0	3.5	-	ANF-10-8..	

Halter / Tool-holder / Porte-outil b1 = 3.5 - 4.0 V b1= 6.0 V b1 = 8.0 → S. 15

FS-10 - Profilplatten

FS-10 Profiled Inserts/ FS-10 plaquettes profilées



Bestellparameter FS-10

Ordering system FS-10 / Système de commande FS-10

VHM-Profilrohlinge Solid carbide blanks Ébauches en carbure monobloc	b1	Profil Profile Profil	b	t	f	y	R	Fl. ✕	Sp. ✕	α	HM-Sorte Grade Nuance	
											K10	FK
											FS-10-350-UG-N	3.5
FS-10-400-UG-N	4.0											
FS-10-600-UG-N	6.0											
FS-10-800-UG-N	8.0											

Halter / Tool-holder / Porte-outil b1 = 3.5 - 4.0 V b1= 6.0 V b1 = 8.0 → S. 15

Sie haben Interesse an unserem FS.. Profilplatten? Sie können die oben stehende Tabelle nutzen, um uns alle wichtigen Bestellparameter zu nennen oder das entsprechende Formular online ausfüllen:

www.dieterle-tools.de/ANF

Wir freuen uns auf Ihre Anfrage!

You are interested in our FS.. profiled inserts? You can use the table above for indicating all important ordering parameters, or fill in the corresponding form online:

www.dieterle-tools.de/ANF

We are looking forward to your inquiry!

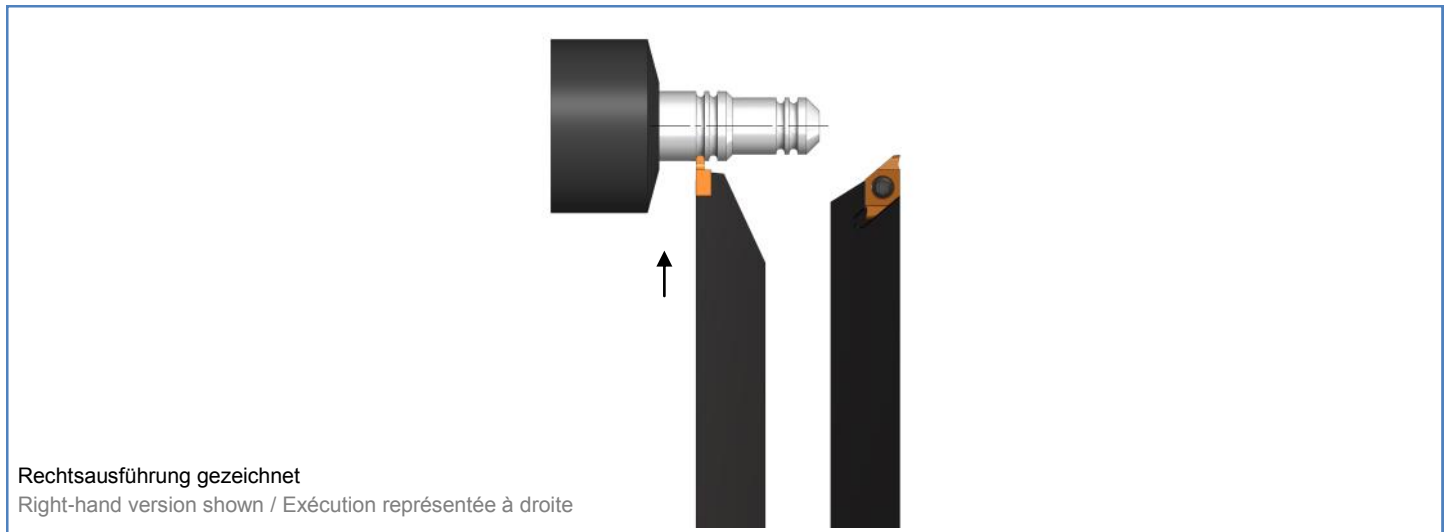
Nos plaquettes profilées FS.. vous intéressent? Vous pouvez utiliser le tableau ci-dessus pour nous donner tous les données importantes pour une commande, ou remplir le formulaire sur notre page d'accueil:

www.dieterle-tools.de/ANF

Nous serions heureux de recevoir votre demande de prix!

FS-10-R - Vollradius Einstecken

FS-10-R - Full Radius Grooving / FS-10-R- plongée de rayon plein



Rechter Halter mit rechter Platte - Linker Halter mit linker Platte

RH holder with RH insert - LH holder with LH insert / Porte-outil droit avec plaquette droite - porte-outil gauche avec plaquette gauche

RECHTS Art. Nr. Right-hand item no. Réf. à droite	LINKS Art. Nr. Left-hand item no. Réf. à gauche	Bezeichnung Designation Désignation	R	b	t _{max}	Beschichtung Coating Revêtement	Rechtsausführung Right-hand version Exécution à droite
108186	108187	FS-10-R05-350-R/L-G1A-BD3	0.5	1.0	2.0	BD3	
108190	108191	FS-10-R1-350-R/L-G1A-BD3	1.0	2.0	2.8	BD3	
108200	108201	FS-10-R15-350-R/L-G1A-BD3	1.5	3.0	2.8	BD3	

Halter / Tool-holder / Porte-outil b1 = 3.5 → S. 15

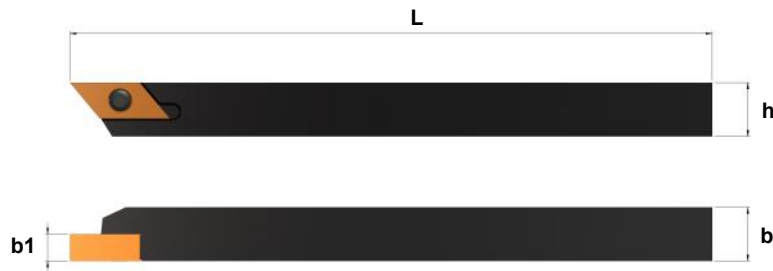
Platten in HM-Sorte FK auf Anfrage

Inserts in carbide grade micro grain on demand / Plaquettes à grains fins sur demande



ANF-12 Halter

ANF-12 Tool Holders / ANF-12 porte-outils



ANF-12-6-....-R

Rechtausführung gezeichnet

Right-hand version shown / Exécution représentée à droite

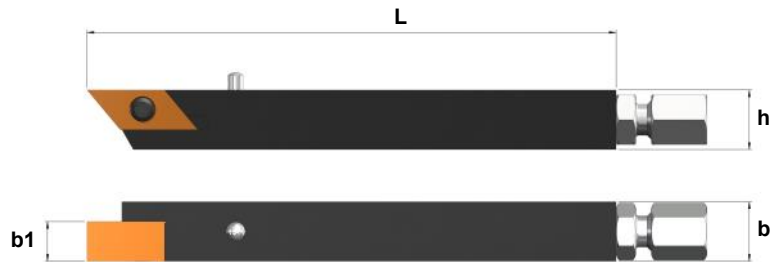
Ohne Innenkühlung

Without Internal Coolant Supply / Sans canal de lubrification

	RECHTS Art. Nr. Right-hand item no. Réf. à droite	LINKS Art. Nr. Left-hand item no. Réf. à gauche	Bezeichnung Designation Désignation	h	b	L	Schraube Screw Vis	Schüssel Key Clef	Für Platten For inserts Pour plaquettes
b1 = 6.0	100426	100425	ANF-12-6-1212-R/L	12	12	140	115980 M-3X10	103594 T10	FS-12-600
	100430	100429	ANF-12-6-1616-R/L	16	16	125			
	100432	100431	ANF-12-6-2020-R/L	20	20	125			
	136354	139507	ANF-12-6-2525-R/L	25	25	125			
b1 = 8.0	100434	100433	ANF-12-8-1212-R/L	12	12	140	102613 S-309950	103603 T8	FS-12-800
	100438	100437	ANF-12-8-1616-R/L	16	16	125			
	100440	100439	ANF-12-8-2020-R/L	20	20	125			
	165013	165014	ANF-12-8-2525-R/L	25	25	125			

ANF-12 Halter

ANF-12 Tool Holders / ANF-12 porte-outils



ANF-12-8-1212-IK-R

Rechtausführung gezeichnet

Right-hand version shown / Exécution représentée à droite

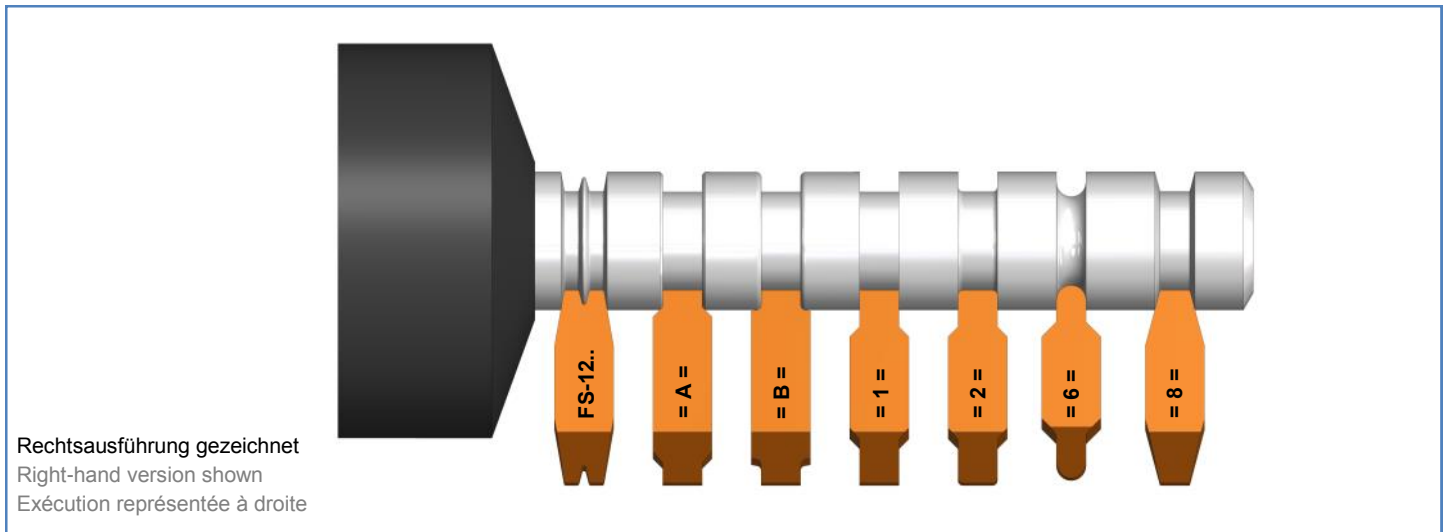
Mit Innenkühlung

With Internal Coolant Supply / Avec canal de lubrification

	RECHTS Art. Nr. Right-hand item no. Réf. à droite	LINKS Art. Nr. Left-hand item no. Réf. à gauche	Bezeichnung Designation Désignation	h	b	L	Schraube Screw Vis	Schüssel Key Clef	Für Platten For inserts Pour plaquettes
b1 = 8.0	172626	-	ANF-12-8-1212-IK-R	12	12	140	102613 S-309950	103603 T8	FS-12-800

FS-12 - Profilplatten

FS-12 Profiled Inserts/ FS-12 plaquettes profilées



FS-12 VHM-Profilrohlinge, kundenspezifisch nach Zeichnung profiliert

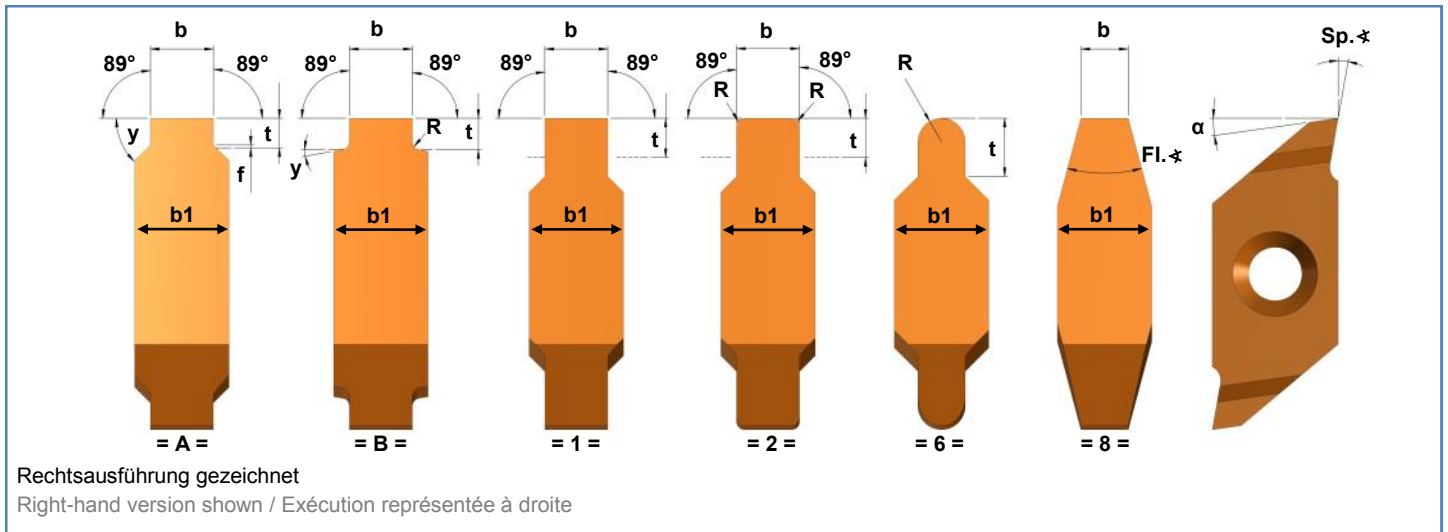
FS-12 solid carbide profile blanks / Des ébauches en carbure monobloc FS-12

Neutral Art. Nr. Neutral item no. Réf. neutre	Bezeichnung Designation Désignation	b1	max. Formtiefe max. form depth profondeur max.	Beschichtung Coating Revêtement	Halter Tool holder Porte-outil	Zeichnung Drawing Dessin
101018	FS-12-600-UG-N-G1A-K10	6.0	5.5	-	ANF-12-6..	
101019	FS-12-600-UG-N-G1A-P20	6.0	5.5	-		
101024	FS-12-800-UG-N-G1A-K10	8.0	5.5	-	ANF-12-8..	
101025	FS-12-800-UG-N-G1A-P20	8.0	5.5	-		

Halter / Tool-holder / Porte-outil b1 = 6.0 V b1 = 8.0 → S. 22-23

FS-12 - Profilplatten

FS-12 Profiled Inserts/ FS-12 plaquettes profilées



Bestellparameter FS-12

Ordering system FS-12 / Système de commande FS-12

VHM-Profilrohlinge Solid carbide blanks Ébauches en carbure monobloc	b1	Profil Profile Profil	b	t	f	y	R	Fl.*	Sp.*	α	HM-Sorte Grade Nuance		
											K10	FK	P20
FS-12-600-UG-N	6.0												
FS-12-800-UG-N	8.0												

Halter / Tool-holder / Porte-outil b1 = 6.0 V b1 = 8.0 → S. 22-23

Sie haben Interesse an unserem FS.. Profilplatten? Sie können die oben stehende Tabelle nutzen, um uns alle wichtigen Bestellparameter zu nennen oder das entsprechende Formular online ausfüllen:

www.dieterle-tools.de/ANF

Wir freuen uns auf Ihre Anfrage!

You are interested in our FS.. profiled inserts? You can use the table above for indicating all important ordering parameters, or fill in the corresponding form online:

www.dieterle-tools.de/ANF

We are looking forward to your inquiry!

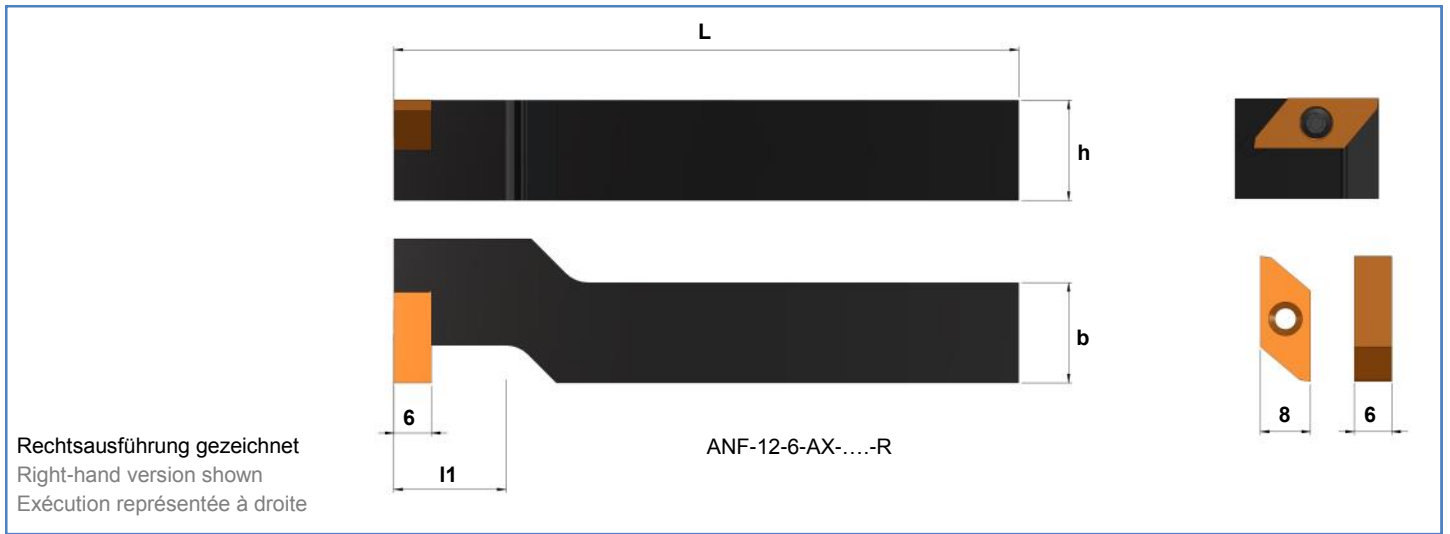
Nos plaquettes profilées FS.. vous intéressent? Vous pouvez utiliser le tableau ci-dessus pour nous donner tous les données importantes pour une commande, ou remplir le formulaire sur notre page d'accueil:

www.dieterle-tools.de/ANF

Nous serions heureux de recevoir votre demande de prix!

ANF-12-6-AX / FS-12-AX - Axialeinstechen

ANF-12-6-AX / FS-12-AX Face Grooving / ANF-12-6-AX / FS-12-AX gorges frontales



Axialeinstech-Halter

Face Grooving Tool Holder / Porte-outil gorges frontales

RECHTS Art. Nr. Right-hand item no. Réf. à droite	LINKS Art. Nr. Left-hand item no. Réf. à gauche	Bezeichnung Designation Désignation	h	b	L	l1	Schraube Screw Vis	Schüssel Key Clef
178320	178321	ANF-12-6-AX-1212-R/L	12	12	100	25	115980 M-3x10	103594 T10
178322	178323	ANF-12-6-AX-1616-R/L	16	16	100	25		
178324	178325	ANF-12-6-AX-2020-R/L	20	20	100	25		

FS-12 VHM-Profilrohlinge, kundenspezifisch nach Zeichnung profiliert

FS-12 solid carbide profile blanks / Des ébauches en carbure monobloc FS-12

Neutral Art. Nr. Neutral item no. Réf. neutre	Bezeichnung Designation Désignation	b1	max. Formtiefe max. form depth max. forme profonde	Beschichtung Coating Revetement	Halter Tool-holder Porte-outil	Zeichnung Drawing Dessin
101018	FS-12-600-UG-N-G1A-K10	6.0	5.5	-	ANF-12-6-AX..	
101019	FS-12-600-UG-N-G1A-P20	6.0	5.5	-		

Weitere Ausführungen auf Anfrage

Further types on demand / Autres types sur demande



Schnittdaten

Cutting Data / Données d' usinages

		ANF						
		Längsdrehen Turning / Chariotage			Einstechen Grooving / Plongée			Gewindestrehlen Threading / Filetage
		Beschichtet Coated Revêtu	FK Micro grain Carb. à grain fin		Beschichtet Coated Revêtu	FK Micro grain Carb. à grain fin		Beschichtet Coated Revêtu
Werkstoff Material / Matériau	Festigkeit Stability Stabilité	Vc	Vc	Vf	Vc	Vc	Vf	Vc
Allgemeiner Baustahl Structural steel Aciers de construction	< 800 N /mm ²	50- 120	30 -80	0,04 -0,15	70 -100	35 -85	0,01 -0,04	15 -65
Automatenstahl Free-cutting steel Aciers de décolletage	< 800 N /mm ²	70 -160	40 -100	0,05 -0,18	80 -140	50 -100	0,02 -0,1	20 -70
Einsatzstahl legiert Cementation steel Aciers de cémentation	< 1000 N /mm ²	40 -90	40 -80	0,02 -0,08	50 -100	30 -80	0,01 -0,04	15 -65
Vergütungsstahl unlegiert Unalloyed heat-treatable steel Aciers d'amélioration non-alliés	< 1000 N /mm ²	35 -80	30 -70	0,02 -0,08	60 -110	25 -70	0,007 -0,03	20 -60
Vergütungsstahl legiert Alloyed heat-treatable steel Aciers d'amélioration alliés	< 900 N /mm ²	35 -80	30 -70	0,01 -0,07	50 -100	30 -80	0,007 -0,02	15 -65
Federstahl Spring steel Acier à ressort	< 1200 N /mm ²	30 -80	20 -60	0,01 -0,08	30 -70	20 -50	0,005 -0,03	15 -40
Nichtrost. Stahl, austenitisch/ ferritisch Stainless steel, austenitic/ferritic Acier inoxydable, austénitique/ferrite	< 850 N /mm ²	50 -130	30 -50	0,02 -0,12	40 -120	30 -50	0,008 -0,03	15 -40
Hitzebeständig Heat-resistant Réfractaire	< 1100 N /mm ²	30 -60	25 -50	0,01 -0,06	30 -60	25 -50	0,01 -0,04	15 -35
Aluminium (unlegiert, niedrig legiert) Aluminium (unalloyed, low alloyed) Aluminium (non-alliés, bas alliés)	< 350 N /mm ²	80 -300	60 -200	0,03 -0,35	80 -300	80 -250	0,03 -0,15	35 -100
Aluminiumlegierungen 5-15% Si Aluminium alloys Alliages aluminium	< 400 N /mm ²	80 -250	60 -200	0,03 -0,3	80 -250	60 -200	0,02 -0,08	35 -80
Kupfer (unlegiert, niedrig legiert) Copper (unalloyed, low alloyed) Cuivre (non-alliés, bas alliés)	< 350 N /mm ²	80 -250	100 -200	0,03 -0,3		50 -200	0,02 -0,08	30 -70
Messing kurzspanend Brass short-chipping Laiton à copeaux courts	< 600 N /mm ²		150 -300	0,05 -0,35		120 -300	0,03 -0,3	35 -80
Messing langspanend Brass long-chipping Laiton à copeaux longues	< 600 N /mm ²		100 -300	0,03 -0,25	80 -200		0,02 -0,1	30 -70
Thermoplaste Thermoplastics Thermoplastique			80 -180	0,05 -0,4		100 -800	0,1 -0,3	50 -150
Duroplaste Thermoset Plastique therm durcissable			80 -180	0,05 -0,4		100 -500	0,1 -0,3	50 -150
Magnesium und Magnesium- legierungen Magnesium and magnesium alloys Magnésium et alliages magnésium	< 850 N /mm ²	80 -300		0,05 -0,35	80 -300	80 -250	0,03 -0,2	35 -80
Reintitan Pure titanium Pure titane	< 900 N /mm ²		30 -80	0,01 -0,1	20 -60		0,01 -0,05	15 -30
Titanlegierungen Titan alloys Alliages titan	< 700 N /mm ²		40 -100	0,015 -0,15		30 -80	0,01 -0,05	15 -30

Otto Dieterle Spezialwerkzeuge GmbH

Predigerstr. 56
78628 Rottweil, Germany

Tel.: +49 (0) 741 / 9 42 05 - 0
Fax: +49 (0) 741 / 9 42 05 - 50
Email: info@dieterle-tools.com

www.dieterle-tools.com

