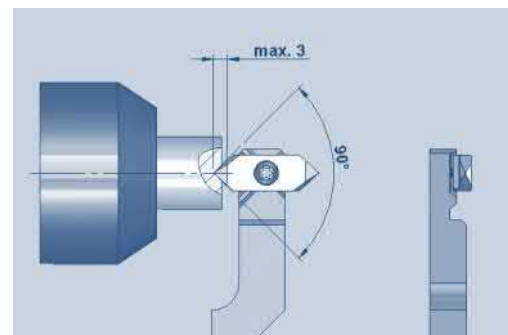
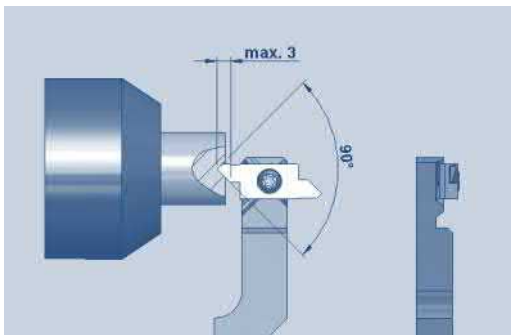
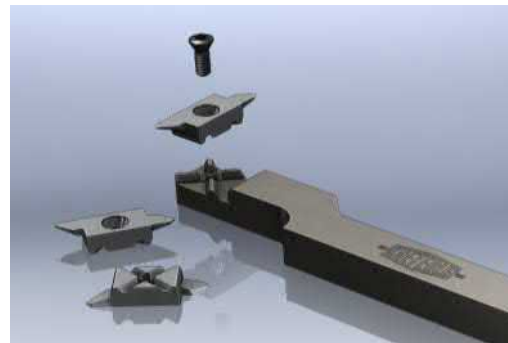
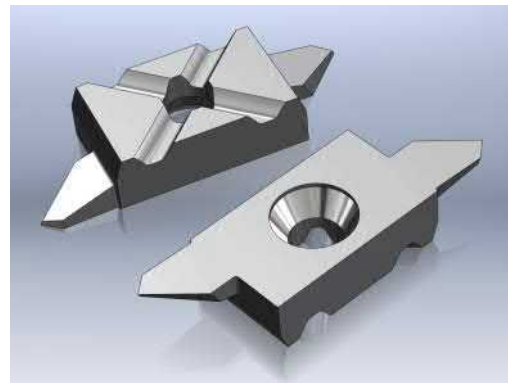
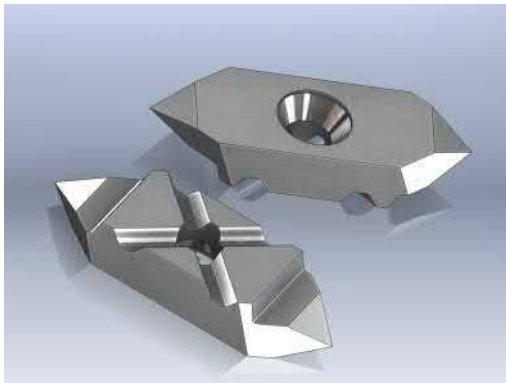
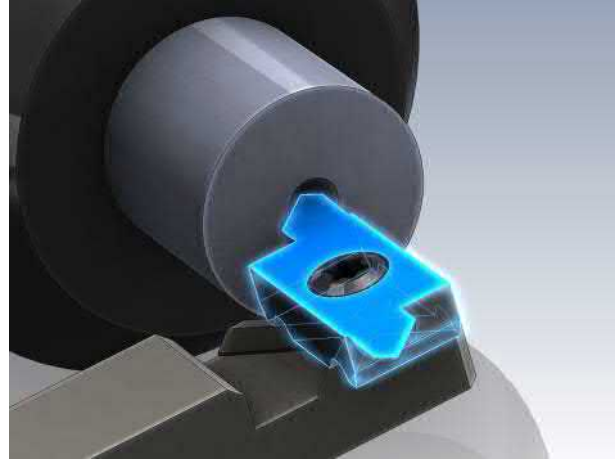
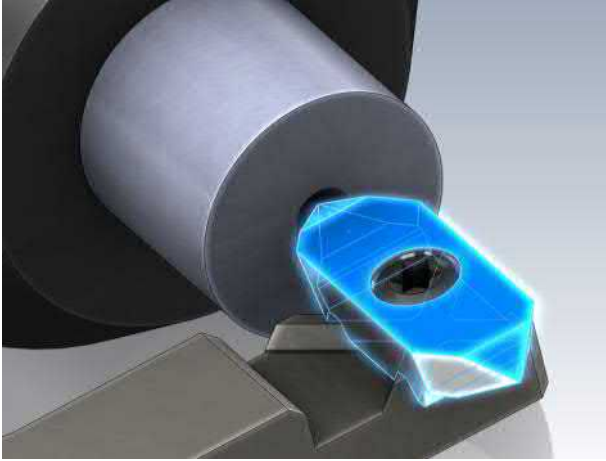


ES-T06-ZBH Wechselplattensystem

Zentrierbohrer für Langdrehautomaten



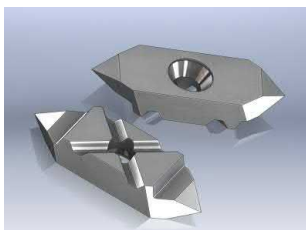
www.dieterle-tools.com



ES-T06-ZBH Wechselplattensystem

Zentrierbohrer für Langdrehautomaten

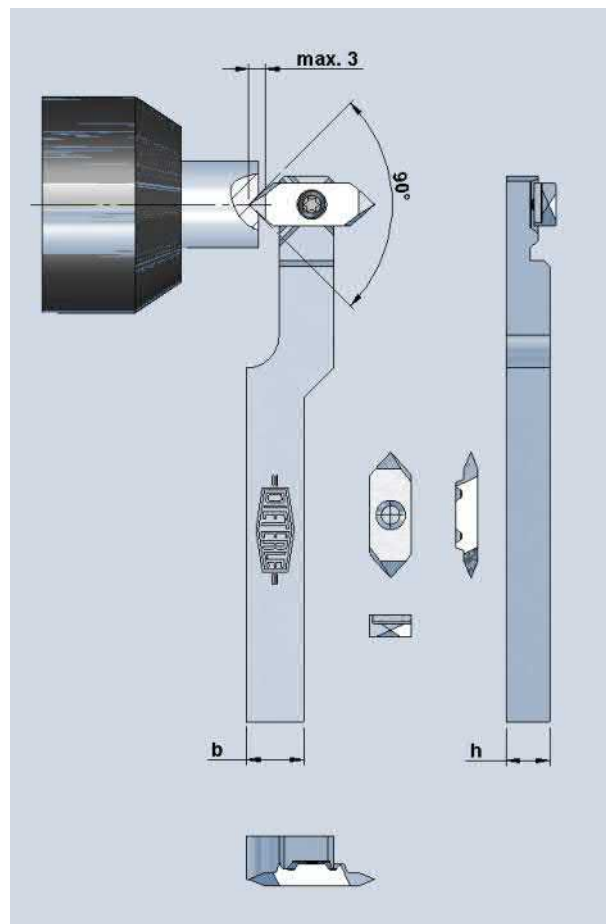
ES7-T06-90°-R



Wechselplatte

Art. Nummer	Bezeichnung
-------------	-------------

145900	ES7-T06-90°-R
--------	---------------



Halter

Art. Nummer	Bezeichnung	b	h
145899	ES-T06-ZBH-8-R	8	8
147816	ES-T06-ZBH-10-R	10	10
147817	ES-T06-ZBH-12-R	12	12

Zubehör



Schlüssel T10

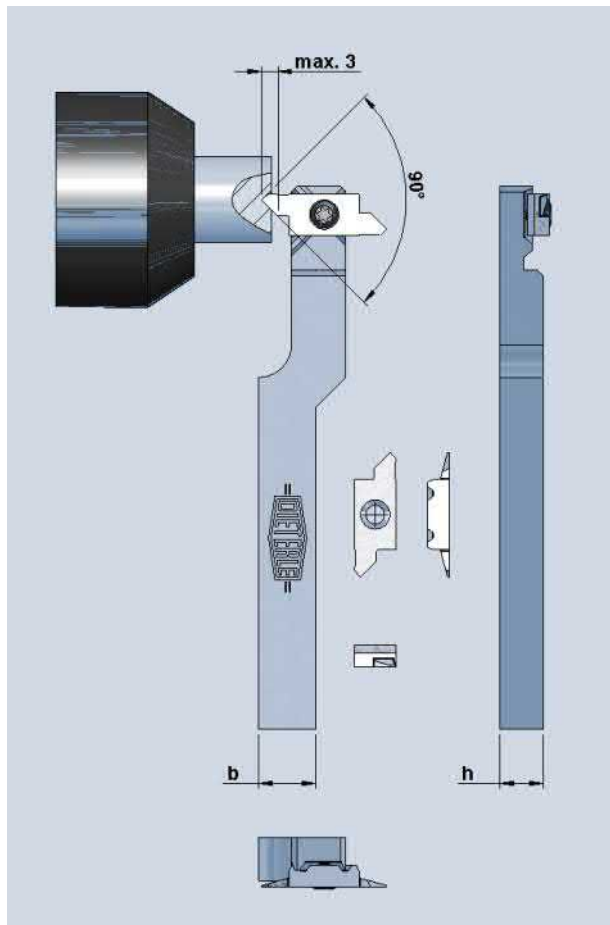


Torx-Schraube M3x8 -T10

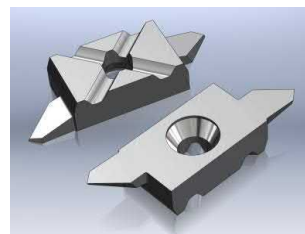


ES-T06-ZBH Wechselplattensystem

Zentrierbohrer für Langdrehautomaten



ES7-T06-45°-1S-R



Wechselplatte

Art. Nummer	Bezeichnung
145901	ES7-T06-45°-1S-R

Halter

Art. Nummer	Bezeichnung	b	h
145899	ES-T06-ZBH-8-R	8	8
147816	ES-T06-ZBH-10-R	10	10
147817	ES-T06-ZBH-12-R	12	12

Zubehör



Schlüssel T10



Torx-Schraube M3x8 -T10

Otto Dieterle Spezialwerkzeuge GmbH

Predigerstr. 56
78628 Rottweil, Germany

Tel.: +49 (0) 741 / 9 42 05 - 0
Fax: +49 (0) 741 / 9 42 05 - 50
Email: info@dieterle-tools.com

www.dieterle-tools.com

