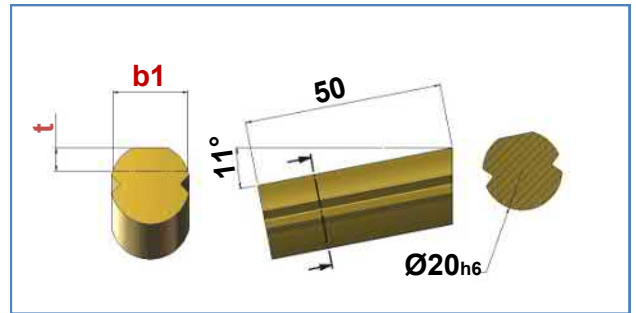
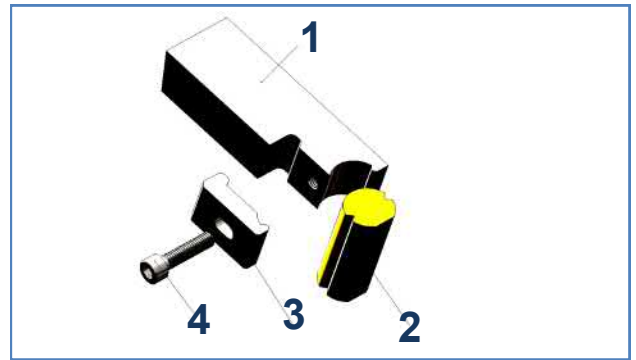
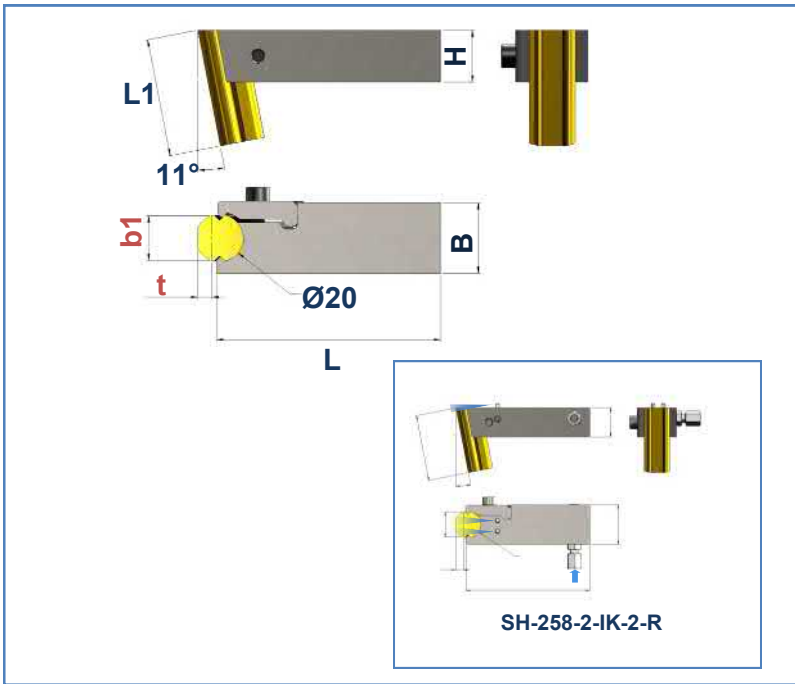


SH-258

SH-258-...

max. Formtiefe: t = 6 mm
 max. depth of form: t = 6 mm
 max. profondeur de profil: t = 6 mm



1	Art. Nr. Item no. No. d'art.	Bezeichnung Description Désignation	B mm	H mm	b1 mm	L mm	L1 mm
	108728	SH-258-1-R Halter / Basic tool holder / Porte-outil de base	30	22	19	95	50
	149002	SH-258-2-IK-2-R Halter / Basic tool holder / Porte-outil de base	30	22	19	95	50

2	Art. Nr. Item no. No. d'art.	Best. Nr. Ref. no. Réf.	Bezeichnung Description Désignation	b1 mm	HM-Sorte Carbide gra- de Nuance de carbure
	103314	HF-SE-20-50-N-K20F	HM-Wechseleinsatz / Carbide inserts / Plaquettes échangeables	19	FK

	Art. Nr. Item no. No. d'art.	Best. Nr. Ref. no. Réf.	Bezeichnung Description Désignation
3	108733	KL-258.1-R	Klemme / Clamp / Mors de serrage
4	108730	M6x16 DIN912 SW5	Spannschraube / Fixing screw / Vis de fixation

