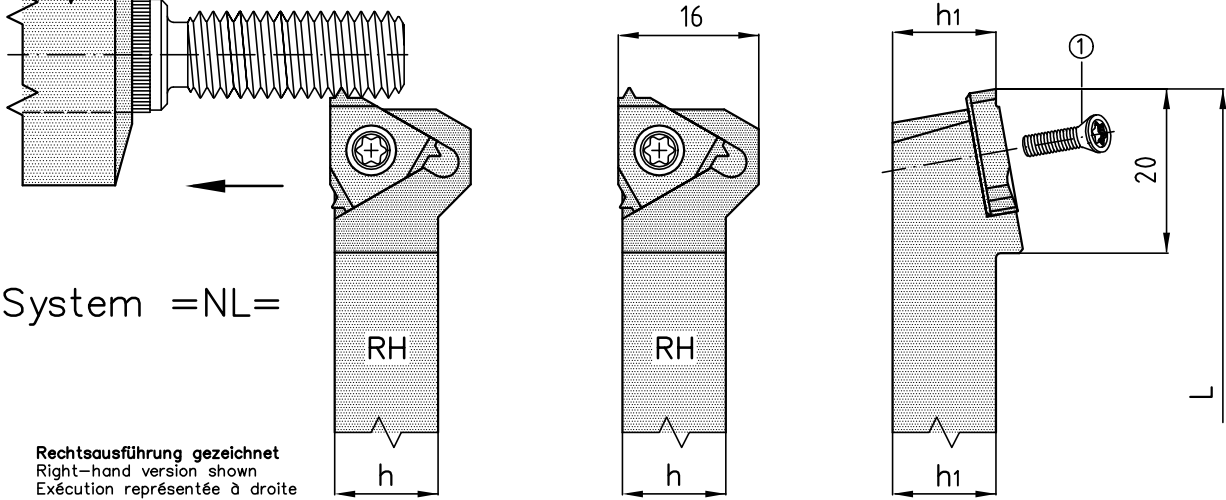


Außengewindestreihen External threading Filetage extérieur

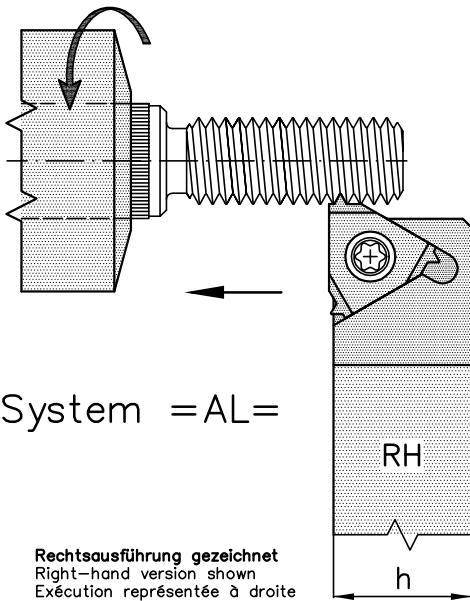


System =NL=

Rechtsausführung gezeichnet
Right-hand version shown
Exécution représentée à droite

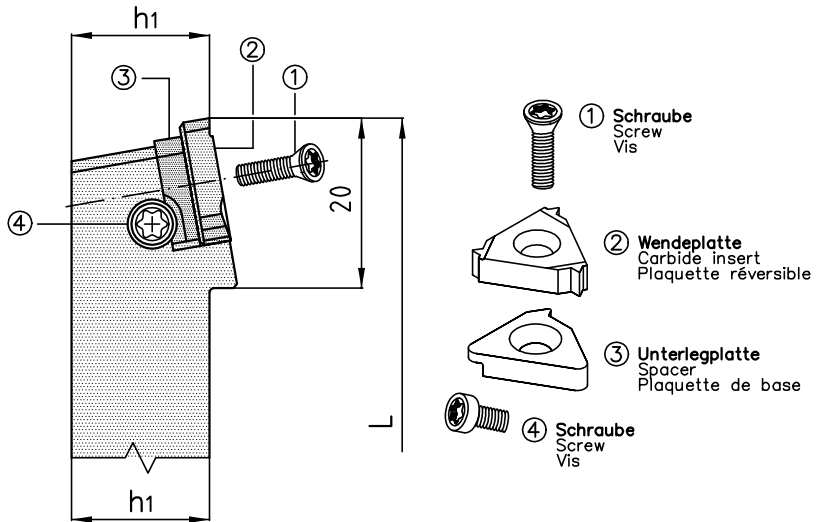
Bestellbezeichnung Order number No. de commande

Halter-rechts Holder right-hand Porte-outils droite	h	h1	L	Halter-links Holder left-hand Porte-outils gauche	h	h1	L	Schraube Screw Vis	Schlüssel Key Clef
NL 10-3-120-RH	10	10	120	NL 10-3-120-LH	10	10	120	① B6	T10
NL 12-3-105-RH	12	12	105	NL 12-3-105-LH	12	12	105		



System =AL=

Rechtsausführung gezeichnet
Right-hand version shown
Exécution représentée à droite



Halter-rechts Holder right-hand Porte-outils droite	h	h1	L	Schraube Screw Vis	Unterlegplatte Spacer Plaquette de base	Schraube Screw Vis	Schlüssel Key Clef
AL 16-3-100-RH	16	16	100	① B6	③ YE3	④ Sy3T	T10

Halter-links Holder left-hand Porte-outils gauche	h	h1	L	Schraube Screw Vis	Unterlegplatte Spacer Plaquette de base	Schraube Screw Vis	Schlüssel Key Clef
AL 16-3-100-LH	16	16	100	① B6	③ Y13	④ Sy3T	T10

Bestellbezeichnung Order number No. de commande

ISO-Metrisch 60°

ISO Metrisch 60° rechts ISO metric 60° right-hand ISO métrique 60° droite	ISO Metrisch 60° links ISO metric 60° left-hand ISO métrique 60° gauche	Steigung mm Pitch mm Pas en mm	X	Y
3 ER 0.35 ISO	3 EL 0.35 ISO	0.35	0.8	0.4
3 ER 0.4 ISO	3 EL 0.4 ISO	0.40	0.7	0.4
3 ER 0.45 ISO	3 EL 0.45 ISO	0.45	0.7	0.4
3 ER 0.5 ISO	3 EL 0.5 ISO	0.50	0.6	0.6
3 ER 0.6 ISO	3 EL 0.6 ISO	0.60	0.6	0.6
3 ER 0.7 ISO	3 EL 0.7 ISO	0.70	0.6	0.6
3 ER 0.75 ISO	3 EL 0.75 ISO	0.75	0.6	0.6
3 ER 0.8 ISO	3 EL 0.8 ISO	0.80	0.6	0.6
3 ER 1.0 ISO	3 EL 1.0 ISO	1.0	0.7	0.7
3 ER 1.25 ISO	3 EL 1.25 ISO	1.25	0.8	0.9
3 ER 1.5 ISO	3 EL 1.5 ISO	1.5	0.8	1.0
3 ER 1.75 ISO	3 EL 1.75 ISO	1.75	0.9	1.2
3 ER 2.0 ISO	3 EL 2.0 ISO	2.0	1.0	1.3
3 ER 2.5 ISO	3 EL 2.5 ISO	2.5	1.1	1.5
3 ER 3.0 ISO	3 EL 3.0 ISO	3.0	1.2	1.6

UN-American Unified 60°

UN-60° rechts UN-60° right-hand UN-60° droite	UN-60° links UN-60° left-hand UN-60° gauche	Stg., Gänge/" Pitch, threads/" Filets, pouce/"	X	Y
3 ER 72 UN	3 EL 72 UN	72	0.8	0.4
3 ER 64 UN	3 EL 64 UN	64	0.8	0.4
3 ER 56 UN	3 EL 56 UN	56	0.7	0.4
3 ER 48 UN	3 EL 48 UN	48	0.6	0.6
3 ER 44 UN	3 EL 44 UN	44	0.6	0.6
3 ER 40 UN	3 EL 40 UN	40	0.6	0.6
3 ER 36 UN	3 EL 36 UN	36	0.6	0.6
3 ER 32 UN	3 EL 32 UN	32	0.6	0.6
3 ER 28 UN	3 EL 28 UN	28	0.6	0.7
3 ER 27 UN	3 EL 27 UN	27	0.7	0.8
3 ER 24 UN	3 EL 24 UN	24	0.7	0.8
3 ER 20 UN	3 EL 20 UN	20	0.8	0.9
3 ER 18 UN	3 EL 18 UN	18	0.8	1.0
3 ER 16 UN	3 EL 16 UN	16	0.9	1.1
3 ER 14 UN	3 EL 14 UN	14	1.0	1.2
3 ER 13 UN	3 EL 13 UN	13	1.0	1.3
3 ER 12 UN	3 EL 12 UN	12	1.1	1.4
3 ER 11.5 UN	3 EL 11.5 UN	11.5	1.1	1.5
3 ER 11 UN	3 EL 11 UN	11	1.1	1.5
3 ER 10 UN	3 EL 10 UN	10	1.1	1.5
3 ER 9 UN	3 EL 9 UN	9	1.2	1.7
3 ER 8 UN	3 EL 8 UN	8	1.2	1.6

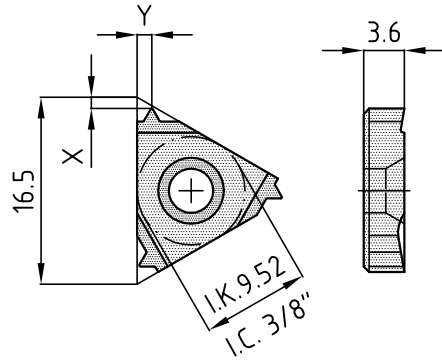
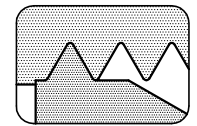
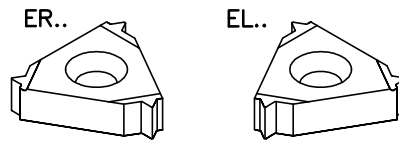
BSW-Whitworth 55°

BSW-55° rechts BSW-55° right-hand BSW-55° droite	BSW-55° links BSW-55° left-hand BSW-55° gauche	Stg., Gänge/" Pitch, threads/" Filets, pouce/"	X	Y
3 ER 72 W	3 EL 72 W	72	0.7	0.4
3 ER 60 W	3 EL 60 W	60	0.7	0.4
3 ER 56 W	3 EL 56 W	56	0.7	0.4
3 ER 48 W	3 EL 48 W	48	0.6	0.6
3 ER 40 W	3 EL 40 W	40	0.6	0.6
3 ER 36 W	3 EL 36 W	36	0.6	0.6
3 ER 32 W	3 EL 32 W	32	0.6	0.6
3 ER 28 W	3 EL 28 W	28	0.6	0.7
3 ER 26 W	3 EL 26 W	26	0.7	0.8
3 ER 24 W	3 EL 24 W	24	0.7	0.8
3 ER 22 W	3 EL 22 W	22	0.8	0.9
3 ER 20 W	3 EL 20 W	20	0.8	0.9
3 ER 19 W	3 EL 19 W	19	0.8	1.0
3 ER 18 W	3 EL 18 W	18	0.8	1.0
3 ER 16 W	3 EL 16 W	16	0.9	1.1
3 ER 14 W	3 EL 14 W	14	1.0	1.2
3 ER 12 W	3 EL 12 W	12	1.1	1.4
3 ER 11 W	3 EL 11 W	11	1.1	1.5
3 ER 10 W	3 EL 10 W	10	1.1	1.5
3 ER 9 W	3 EL 9 W	9	1.2	1.7
3 ER 8 W	3 EL 8 W	8	1.2	1.5

Linker Halter linke Platte
Left-hand holder left-hand insert
Porte-outil gauche Plaquette gauche

Rechter Halter rechte Platte
Right-hand holder right-hand insert
Porte-outil droite Plaquette droite

Vollprofil
Solid profile
Profil intégral



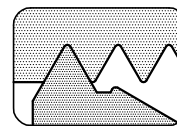
Beschichtet Coated Revêtu	Unbeschichtet Uncoated Non-revêtu
BD1	K20

ER=Rechtsausführung gezeichnet
ER=Right-hand version shown
ER=Exécution représentée à droite

ISO-Metrisch 60° UN-American Unified 60°

ISO-M/UN 60° rechts ISO-M/UN 60° right-hand ISO-M/UN 60° droite	ISO-M/UN 60° links ISO-M/UN 60° left-hand ISO-M/UN 60° gauche	Steigung mm Pitch mm Pas en mm	Stg., Gänge/" Pitch, threads/" Filets, pouce/"	X	Y
3 ER A 60	3 EL A 60	0.5-1.5	48-16	0.8	0.9
3 ER G 60	3 EL G 60	1.75-3.0	14-8	1.2	1.7
3 ER AG 60	3 EL AG 60	0.5-3.0	48-8	1.2	1.7

Teilprofil
Partial profile
Profil partiel



Seite Page 20

BSW-Whitworth 55°

BSW-55° rechts BSW-55° right-hand BSW-55° droite	BSW-55° links BSW-55° left-hand BSW-55° gauche	Steigung mm Pitch mm Pas en mm	Stg., Gänge/" Pitch, threads/" Filets, pouce/"	X	Y
3 ER A 55	3 EL A 55	0.5-1.5	48-16	0.8	0.9
3 ER G 55	3 EL G 55	1.75-3.0	14-8	1.2	1.7
3 ER AG 55	3 EL AG 55	0.5-3.0	48-8	1.2	1.7

