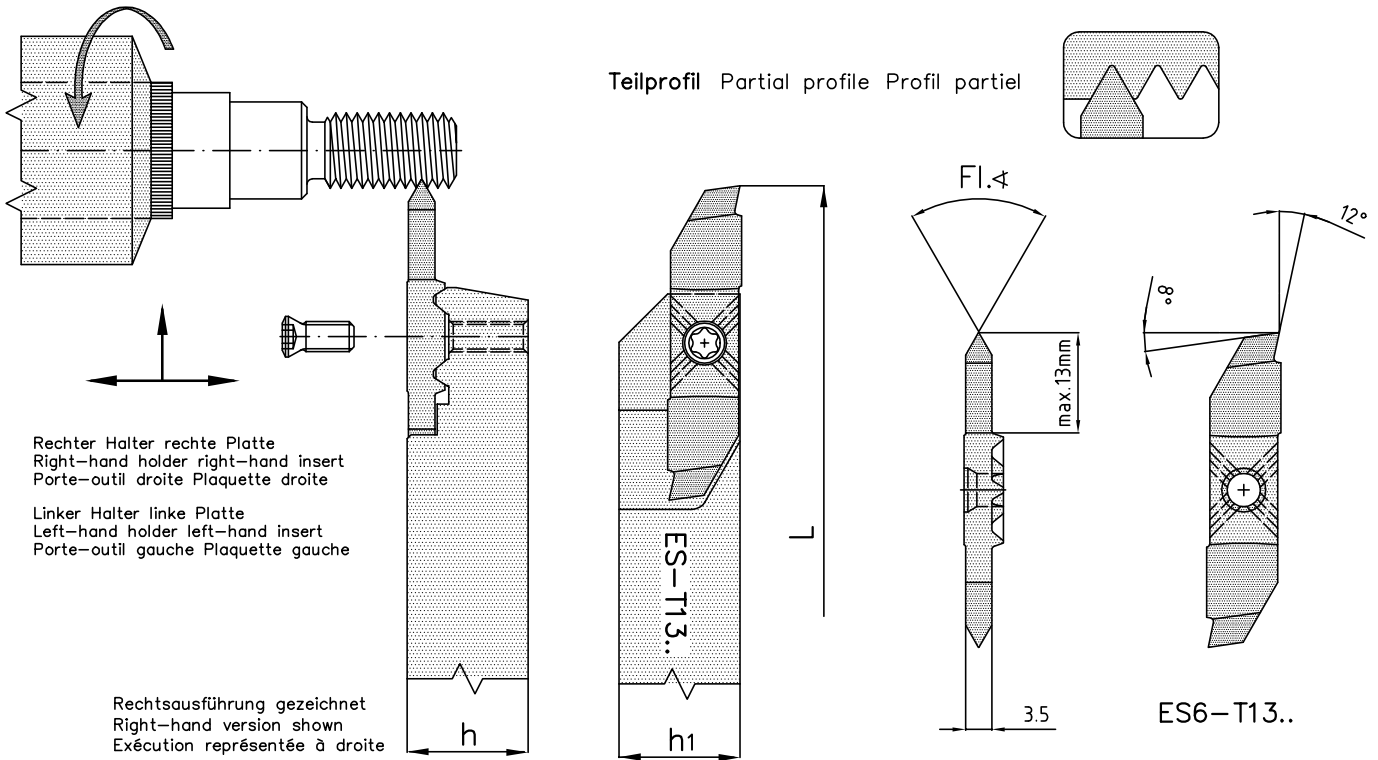


Außengewindestreihen External threading Filetage extérieur



## Bestellbezeichnung Order number Désignation de commande

Halter Holder Porte-outils	h	h1	L	Schraube Screw Vis	Schlüssel Key Clef
ES-T13-1010-L/R	10	10	140		
ES-T13-1212-L/R	12	12	140		
ES-T13-1616-L/R	16	16	125		
ES-T13-2020-L/R	20	20	125		

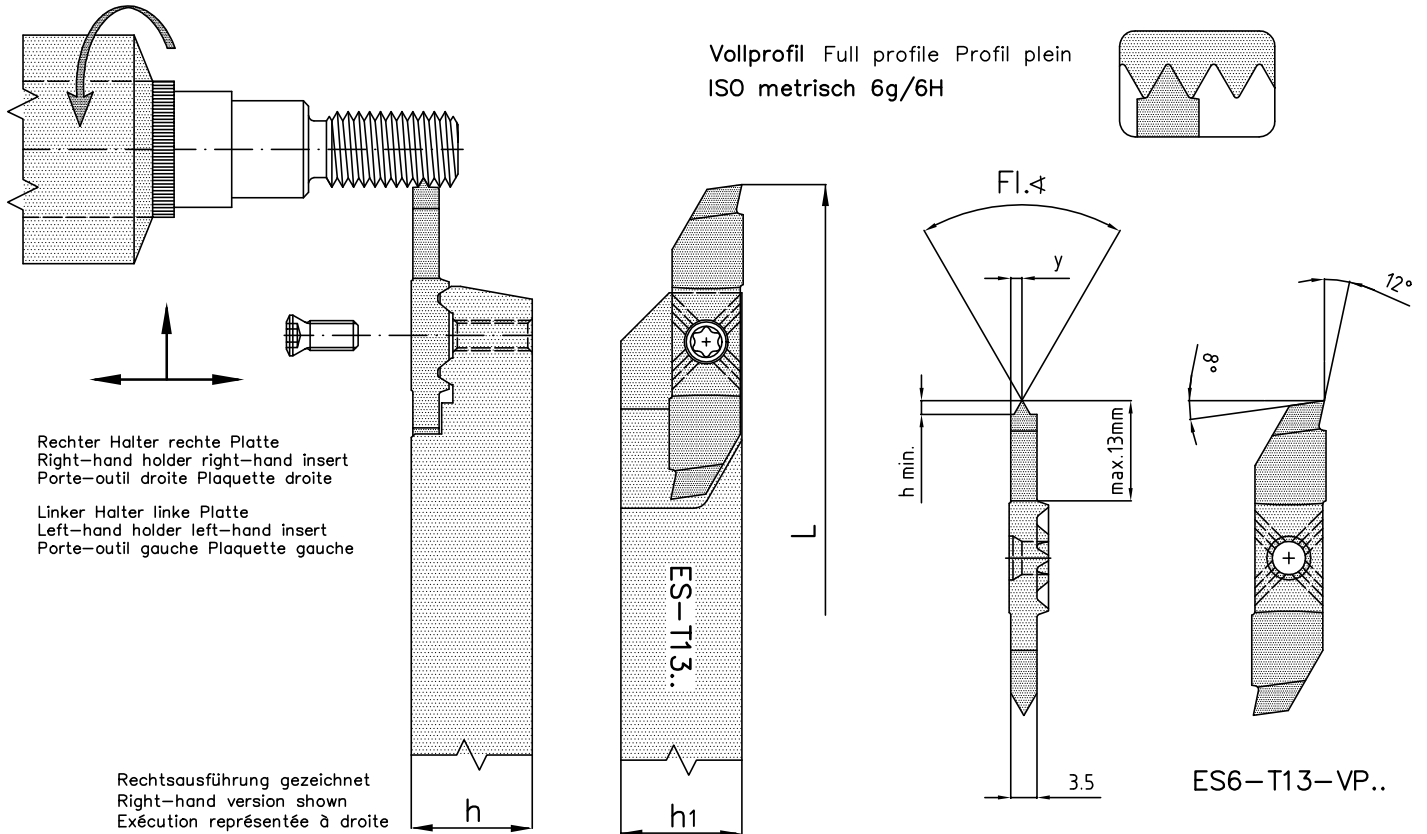
Linke Platte Left-hand Plaquette gauche	Rechte Platte Right-hand Plaquette droite	Wendepplatten ISO Metrisch 60° Indexable inserts ISO metric 60° Plaquettes réversibles ISO métriques 60°	Type	Steigungsbereich mm Range of pitch mm Gamme de pas mm	Fl.4
●	●	ES6-T13-60°-T1-12°-L/R	T1	0.5-0.6-0.7-0.75-0.8	60°
●	●	ES6-T13-60°-T2-12°-L/R	T2	1.0-1.25-1.5	
●	●	ES6-T13-60°-T3-12°-L/R	T3	1.75-2.0	
●	●	ES6-T13-60°-T4-12°-L/R	T4	2.5-3.0	

Linke Platte Left-hand Plaquette gauche	Rechte Platte Right-hand Plaquette droite	Wendepplatten UN American Unified 60° Indexable inserts UN American Unified 60° Plaquettes réversibles UN American Unified 60°	Type	Gangzahl auf 1 Zoll Number of threads per inch Nombre de filets au pouce	Fl.4
●	●	ES6-T13-60°-T1-12°-L/R	T1	48-44-40-36-32	60°
●	●	ES6-T13-60°-T2-12°-L/R	T2	28-27-24-20	
●	●	ES6-T13-60°-T3-12°-L/R	T3	18-16-14-13	
●	●	ES6-T13-60°-T4-12°-L/R	T4	12-11.5-11-10-9	

Linke Platte Left-hand Plaquette gauche	Rechte Platte Right-hand Plaquette droite	Wendepplatten BSW Whitworth G°55° Indexable inserts BSW Whitworth G°55° Plaquettes réversibles BSW Whitworth G°55°	Type	Gangzahl auf 1 Zoll Number of threads per inch Nombre de filets au pouce	Fl.4
●	●	ES6-T13-55°-T6-12°-L/R	T6	72-60-56-48-40-36-32	55°
●	●	ES6-T13-55°-T7-12°-L/R	T7	28-26-24-22-20-19-18	
●	●	ES6-T13-55°-T8-12°-L/R	T8	16-14-12-11-10-9	



Außengewindestrehlen External threading Filetage extérieur



Rechter Halter rechte Platte  
Right-hand holder right-hand insert  
Porte-outil droite Plaquette droite

Linker Halter linke Platte  
Left-hand holder left-hand insert  
Porte-outil gauche Plaquette gauche

Rechtsausführung gezeichnet  
Right-hand version shown  
Exécution représentée à droite

## Bestellbezeichnung Order number Désignation de commande

Halter Holder Porte-outils	h	h1	L	Schraube Screw Vis	Schlüssel Key Clef
ES-T13-1010-L/R	10	10	140	M4x9.5 T15	T15
ES-T13-1212-L/R	12	12	140		
ES-T13-1616-L/R	16	16	125		
ES-T13-2020-L/R	20	20	125		



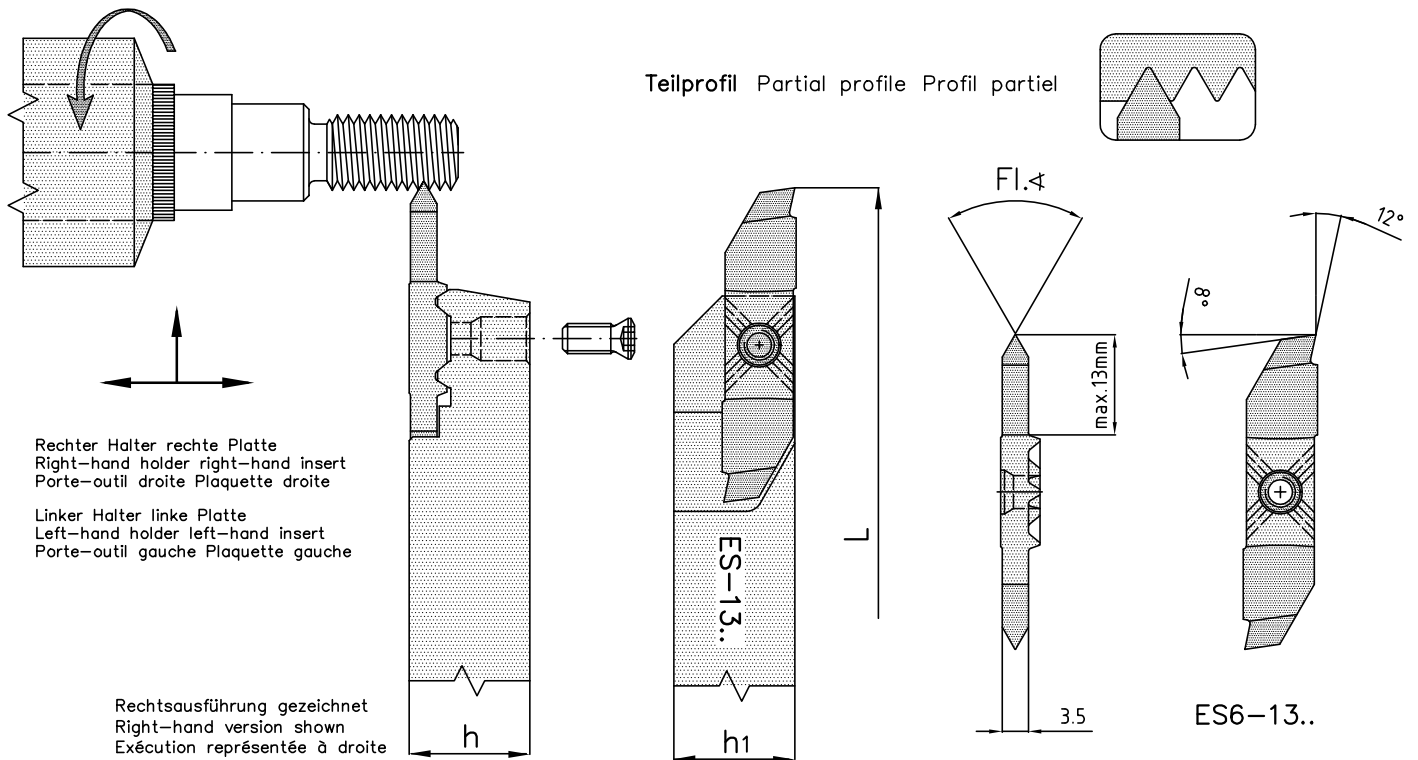
Seite Page 20

Linke Platte Left-hand Plaquette gauche	Rechte Platte Right-hand Plaquette droite	Wendeplatten ISO Metrisch 60° Indexable inserts ISO metric 60° Plaquettes réversibles ISO métriques 60°	Steigung mm Pitch mm Pas mm	h min.	y	Beschichtet Coated Revêtu
		ES6-T13-VP-60°-0.5-12°-L/R	0.5	0.31	0.4	BD1
		ES6-T13-VP-60°-0.6-12°-L/R	0.6	0.37	0.6	BD1
		ES6-T13-VP-60°-0.7-12°-L/R	0.7	0.43	0.6	BD1
		ES6-T13-VP-60°-0.75-12°-L/R	0.75	0.46	0.6	BD1
		ES6-T13-VP-60°-0.8-12°-L/R	0.8	0.49	0.6	BD1
		ES6-T13-VP-60°-1.0-12°-L/R	1.0	0.61	0.7	BD1
		ES6-T13-VP-60°-1.25-12°-L/R	1.25	0.77	0.9	BD1
		ES6-T13-VP-60°-1.5-12°-L/R	1.5	0.92	1.0	BD1
		ES6-T13-VP-60°-1.75-12°-L/R	1.75	1.07	1.2	BD1
		ES6-T13-VP-60°-2.0-12°-L/R	2.0	1.23	1.3	BD1
		ES6-T13-VP-60°-2.5-12°-L/R	2.5	1.53	1.6	BD1
		ES6-T13-VP-60°-3.0-12°-L/R	3.0	1.84	1.75	BD1

ab Lager  
ex stock  
en magasin

auf Anfrage  
on request  
sur demande

## Außengewindestrehlen External threading Filetage extérieur



### Bestellbezeichnung Order number Désignation de commande

Halter Holder Porte-outils      h      h1      L      Schraube Screw Vis      Schlüssel Key Clef

ES-13-1010-L/R	10	10	140	M4x9.5 T15	
ES-13-1212-L/R	12	12	140		
ES-13-1616-L/R	16	16	125		
ES-13-2020-L/R	20	20	125	M4x11.5 T15	

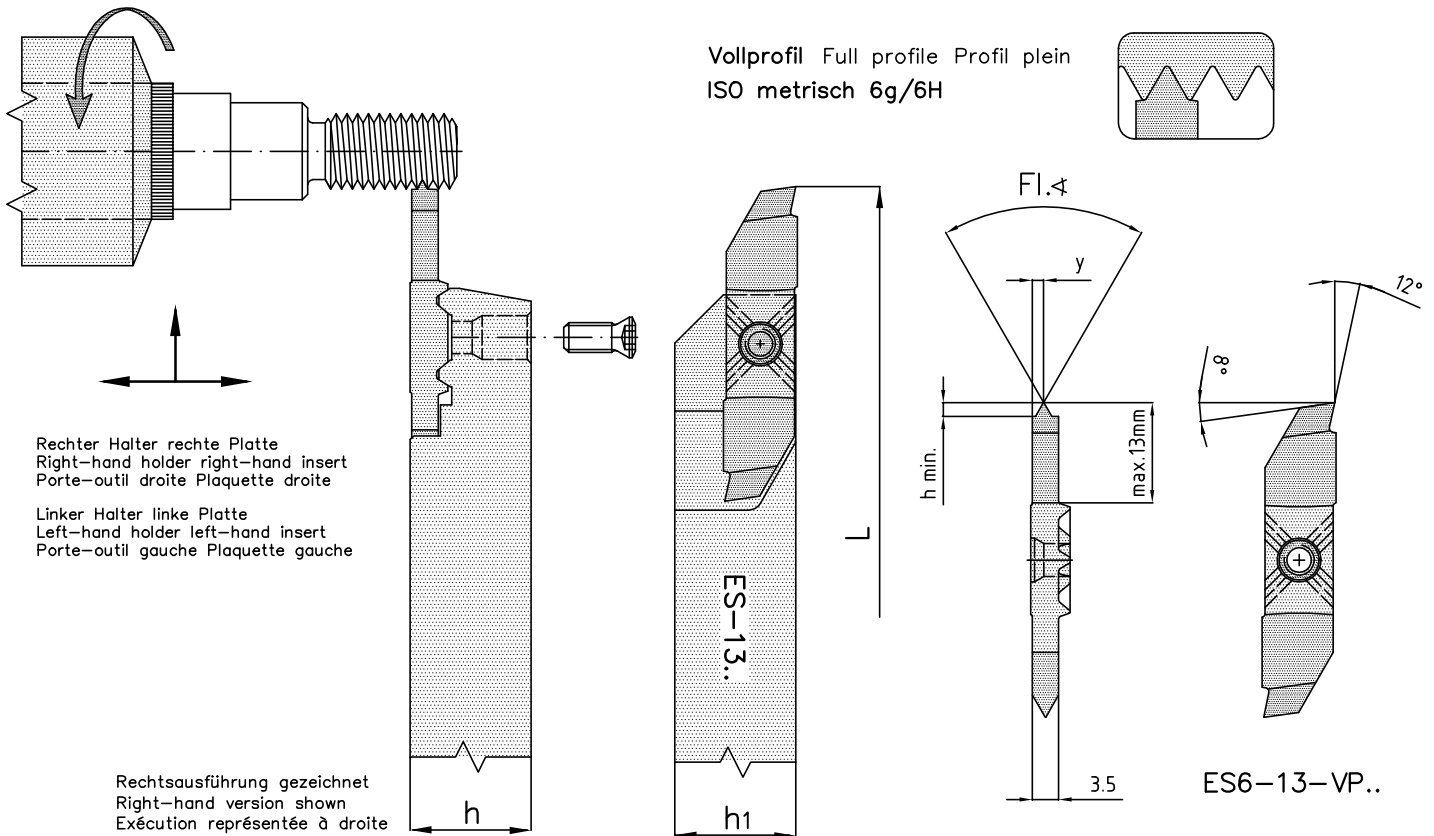
Linke Platte Left-hand Plaquette gauche	Rechte Platte Right-hand Plaquette droite	Wendepplatten ISO Metrisch 60° Indexable inserts ISO metric 60° Plaquettes réversibles ISO métriques 60°	Type	Steigungsbereich mm Range of pitch mm Gamme de pas mm	Fl. 4
●	●	ES6-13-60°-T1-12°-L/R	T1	0.5-0.6-0.7-0.75-0.8	60°
●	●	ES6-13-60°-T2-12°-L/R	T2	1.0-1.25-1.5	
●	●	ES6-13-60°-T3-12°-L/R	T3	1.75-2.0	
●	●	ES6-13-60°-T4-12°-L/R	T4	2.5-3.0	

Linke Platte Left-hand Plaquette gauche	Rechte Platte Right-hand Plaquette droite	Wendepplatten UN American Unified 60° Indexable inserts UN American Unified 60° Plaquettes réversibles UN American Unified 60°	Type	Gangzahl auf 1 Zoll Number of threads per inch Nombre de filets au pouce	Fl. 4
●	●	ES6-13-60°-T1-12°-L/R	T1	48-44-40-36-32	60°
●	●	ES6-13-60°-T2-12°-L/R	T2	28-27-24-20	
●	●	ES6-13-60°-T3-12°-L/R	T3	18-16-14-13	
●	●	ES6-13-60°-T4-12°-L/R	T4	12-11.5-11-10-9	

Linke Platte Left-hand Plaquette gauche	Rechte Platte Right-hand Plaquette droite	Wendepplatten BSW Whitworth G°55° Indexable inserts BSW Whitworth G°55° Plaquettes réversibles BSW Whitworth G°55°	Type	Gangzahl auf 1 Zoll Number of threads per inch Nombre de filets au pouce	Fl. 4
●	●	ES6-13-55°-T6-12°-L/R	T6	72-60-56-48-40-36-32	55°
●	●	ES6-13-55°-T7-12°-L/R	T7	28-26-24-22-20-19-18	
●	●	ES6-13-55°-T8-12°-L/R	T8	16-14-12-11-10-9	



## Außengewindestreihen External threading Filetage extérieur



### Bestellbezeichnung Order number Désignation de commande

Halter Holder Porte-outils	h	h1	L	Schraube Screw Vis	Schlüssel Key Clef
ES-13-1010-L/R	10	10	140	M4x9.5 T15	
ES-13-1212-L/R	12	12	140		
ES-13-1616-L/R	16	16	125		
ES-13-2020-L/R	20	20	125	M4x11.5 T15	



Seite Page 20

Linke Platte Left-hand Plaquette gauche	Rechte Platte Right-hand Plaquette droite	Wendepplatten ISO Metrisch 60° Indexable inserts ISO metric 60° Plaquettes réversibles ISO métriques 60°	Steigung mm Pitch mm Pas mm	h min.	y	Beschichtet Coated Revêtu
		ES6-13-VP-60°-0.5-12°-L/R	0.5	0.31	0.4	BD1
		ES6-13-VP-60°-0.6-12°-L/R	0.6	0.37	0.6	BD1
		ES6-13-VP-60°-0.7-12°-L/R	0.7	0.43	0.6	BD1
		ES6-13-VP-60°-0.75-12°-L/R	0.75	0.46	0.6	BD1
		ES6-13-VP-60°-0.8-12°-L/R	0.8	0.49	0.6	BD1
		ES6-13-VP-60°-1.0-12°-L/R	1.0	0.61	0.7	BD1
		ES6-13-VP-60°-1.25-12°-L/R	1.25	0.77	0.9	BD1
		ES6-13-VP-60°-1.5-12°-L/R	1.5	0.92	1.0	BD1
		ES6-13-VP-60°-1.75-12°-L/R	1.75	1.07	1.2	BD1
		ES6-13-VP-60°-2.0-12°-L/R	2.0	1.23	1.3	BD1
		ES6-13-VP-60°-2.5-12°-L/R	2.5	1.53	1.6	BD1
		ES6-13-VP-60°-3.0-12°-L/R	3.0	1.84	1.75	BD1

ab Lager  
ex stock  
en magasin

auf Anfrage  
on request  
sur demande